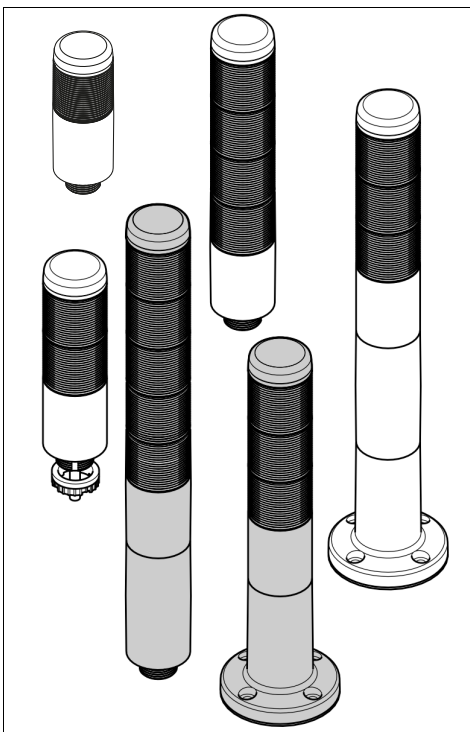


698 210 75

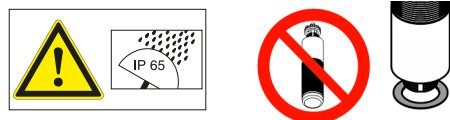
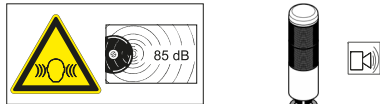
699 110 75



Class 2



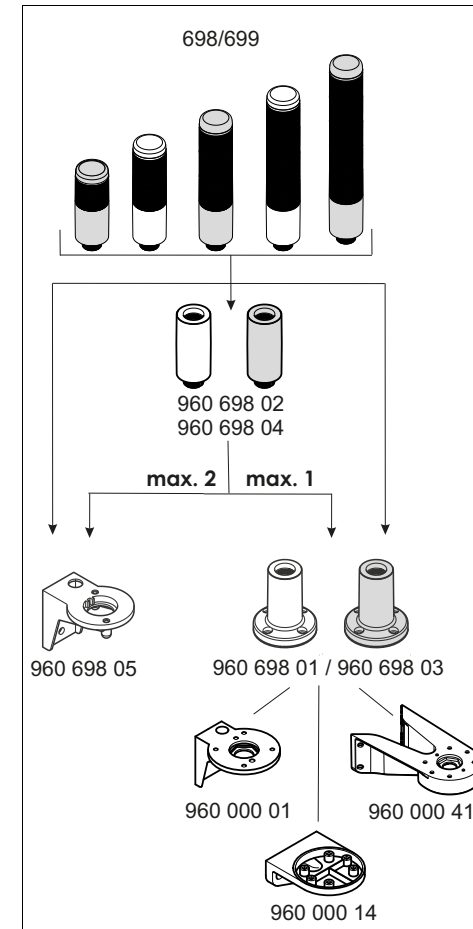
- DE Anschluss **ausschließlich** durch ausgebildete Elektro-Fachkräfte.
- GB Electrical connection is to be made by trained electrical specialists **only**.
- FR Le branchement doit **uniquement** être effectué par des professionnels.
- IT Il collegamento deve essere eseguito **solo** da elettricisti specializzati.
- ES La conexión **sólo** debe ser realizada por electricistas debidamente formados.
- PT A ligação deve ser feita **exclusivamente** por profissional eléctrico especializado.
- NL De aansluiting mag **enkel** gebeuren door erkende vakmensen.
- CZ Připojení smí **provádět** pouze kvalifikovaný personál.
- PL Podłączenie **wyłącznie** przez specjalistów-elektryków.
- FI Liittäminen kuuluu **ainoastaan** koulutettujen sähköalan ammattilaisten tehtäviin.
- RU Подключение проводится только специа-листом-электриком.
- TR Bağlantı **sadece** eğitimli elektrik teknisyenleri tarafından yapılmalıdır.
- CN 布线需由专业电工执行

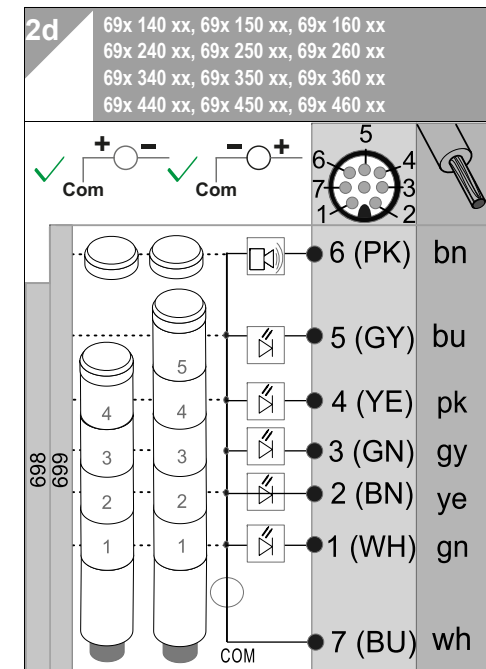
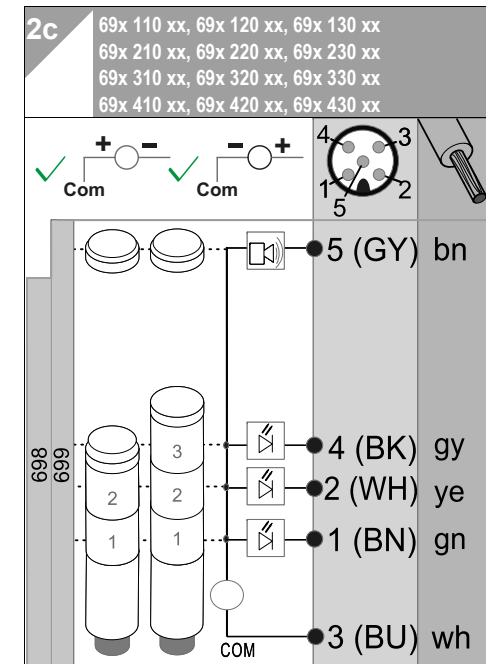
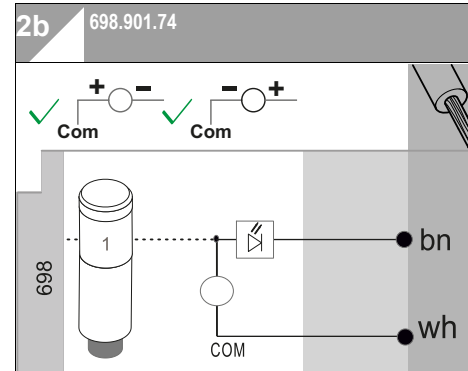
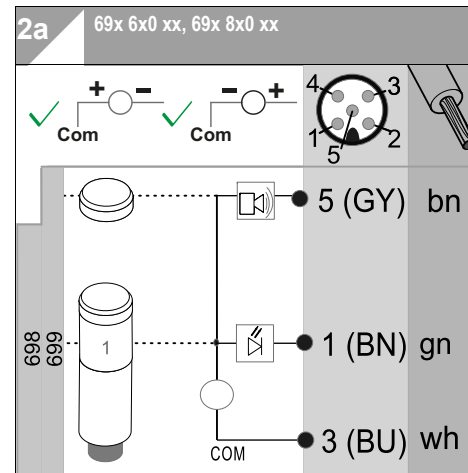
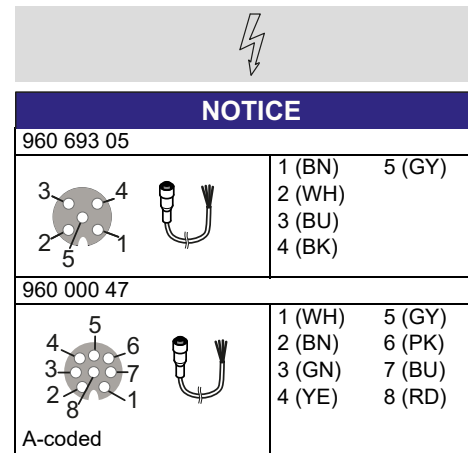
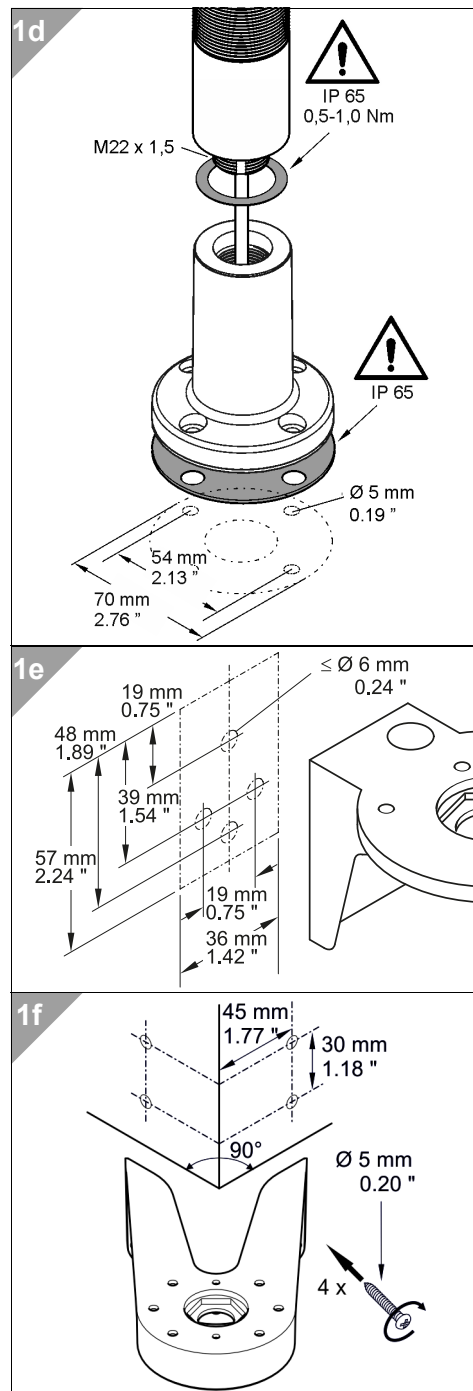
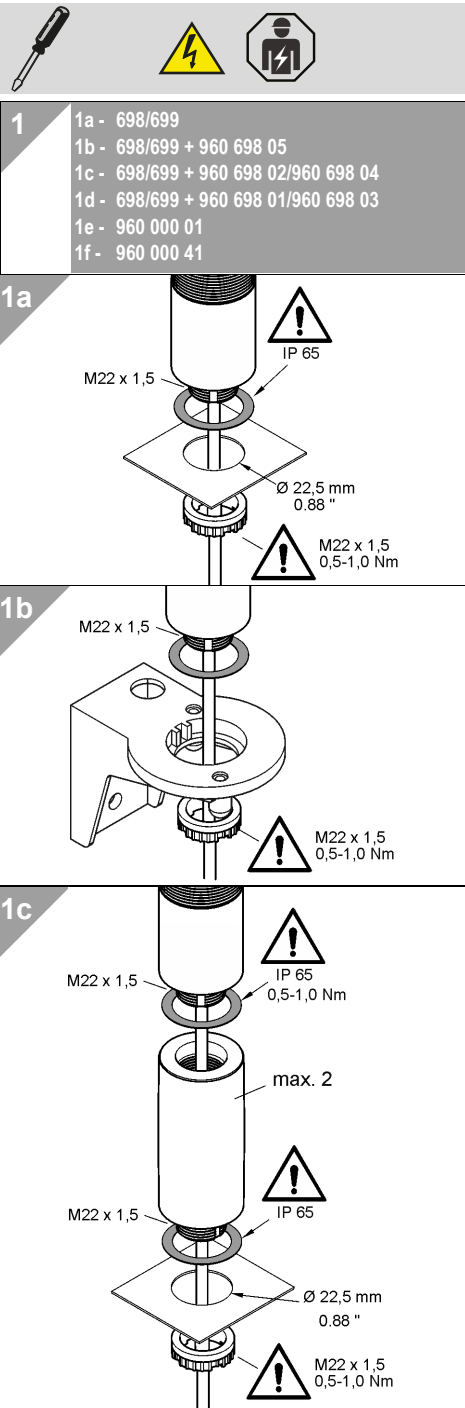


	24 V	12 V
RD	30 mA	105 mA
GN	40 mA	70 mA
YE	30 mA	105 mA
CL	40 mA	-
BU	40 mA	-
Sound	25 mA	20 mA

699 x10 75 699 x30 75	24 V \approx , I _{eff} = 55 mA 24 V \approx , I _{eff} = 55 mA
698 901 74	12 V \approx , I _{eff} = 105 mA
698 X20 75 698 X30 75	24 V \approx , I _{eff} = 70 mA 24 V \approx , I _{eff} = 60 mA
698 X20 74 698 X30 74	12 V \approx , I _{eff} = 175 mA 12 V \approx , I _{eff} = 205 mA
699 X20 75 699 X30 75	24 V \approx , I _{eff} = 95 mA 24 V \approx , I _{eff} = 85 mA
699 X20 74 699 X30 74	12 V \approx , I _{eff} = 195 mA 12 V \approx , I _{eff} = 225 mA
698 X10 75	24 V \approx , I _{eff} = 100 mA
698 X10 74	12 V \approx , I _{eff} = 275 mA
699 X10 75	24 V \approx , I _{eff} = 125 mA
699 X10 74	12 V \approx , I _{eff} = 295 mA
698 X40 75 698 X50 75	24 V \approx , I _{eff} = 135 mA 24 V \approx , I _{eff} = 135 mA
699 X40 75 699 X50 75	24 V \approx , I _{eff} = 160 mA 24 V \approx , I _{eff} = 160 mA
698 X60 75	24 V \approx , I _{eff} = 175 mA

699 X60 75	24 V \approx , I _{eff} = 200 mA
------------	--





931069800101_AI
 310.698.001

WERMA