


61801090	DATENBLATT	
Gültig ab: 03.07.2018	SILVYN® KLICK-Y	

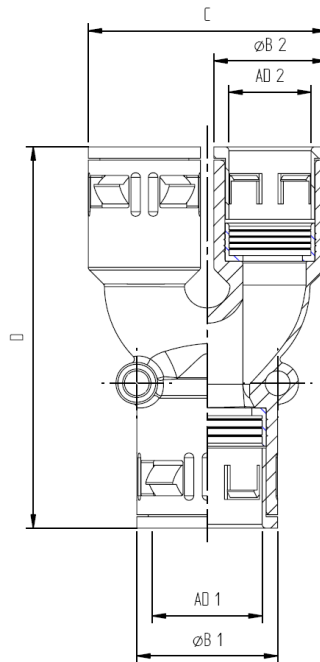
SILVYN® KLICK-Y ist ein einteiliger Y-förmiger Schlauchverteiler. Der Verteiler hat drei Snap-In-Schlauchanschlüsse für eine einfache und sichere Montage und Demontage - durch Verschieben der Rasthülse. Der Verteiler ist passend für den Schlauch SILVYN® RILL und kann mit zwei M5 Schrauben fixiert werden.



- Material:** Körper - PA
Dichtung - TPE
- Eigenschaften:** Push-In-Verschluss für grob- und feinprofilierten Wellenschlauch
einfache Demontage durch Verschieben der Rasthülse
Hohe mechanische Belastbarkeit / Schlagfestigkeit
- Beständig:** Gegen Öl und Benzin
Weitgehend Säure- und Lösungsmittelbeständig
- Temperaturbereich:** -40°C bis +115°C
- Farbe:** Grau RAL 7001
Schwarz (UV-beständig)
- Norm Referenzen:**

UL FILENUMBER E308201
- Bemerkung:** Silikon-, Cadmium- und Halogenfrei
- Schutzart:** IP 68 und IP 69 nach DIN 40050 T.9

Ersteller: M. Wegerer /PDP Freigegeben: DAMU1/PDP	Dokument: DB61801090DE Version: 04	Seite 1 von 2
--	---------------------------------------	---------------

61801090	DATENBLATT	
Gültig ab: 03.07.2018	SILVYN® KLICK-Y	



Maßtabelle:

Art Nr.	Nenn- weite AD 1	Nenn- weite AD 2	Außen Ø B1 mm	Außen Ø B2 mm	Gesamt- breite C mm	Gesamt- länge D mm	Schraubloch für Befestigungs- schraube mm	Abstand Bohr- ungen mm
SILVYN KLICK-Y (PA) – grau								
6180 1090	1 x 13	2 x 10	20	17	36	68	2 x 5,5	23,5
6180 1100	1 x 13	2 x 13	20	20	42	70	2 x 5,5	23,5
6180 1110	1 x 15,8	2 x 13	23	20	42	71	2 x 5,5	29
5600 0130	1 x 15,8	2 x 15,8	23	23	48	80	2 x 5,5	29
SILVYN KLICK-Y (PA) – schwarz								
6180 1095	1 x 13	2 x 10	20	17	36	68	2 x 5,5	23,5
6180 1105	1 x 13	2 x 13	20	20	42	70	2 x 5,5	23,5
6180 1115	1 x 16	2 x 13	23	20	42	71	2 x 5,5	29
5600 0135	1 x 16	2 x 16	23	23	48	80	2 x 5,5	29

Weitere Angaben entnehmen Sie bitte unserem aktuellen Katalog.

Bei Beständigkeitsfragen über aggressive Medien oder bestimmte Öle kann unser Labor Sie gerne beraten.

Ersteller: M. Wegerer /PDP Freigegeben: DAMU1/PDP	Dokument: DB61801090DE Version: 04	Seite 2 von 2
--	---------------------------------------	---------------