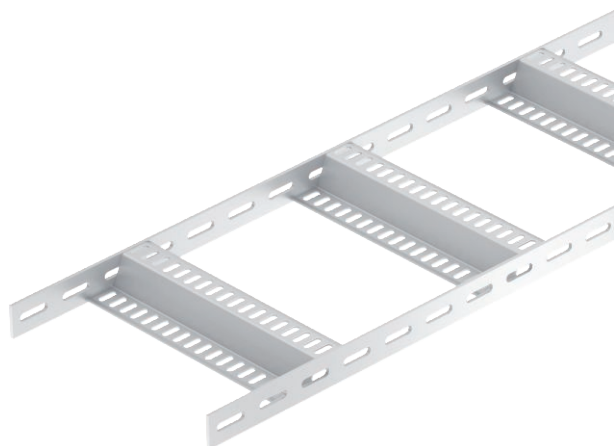


Tehnisko datu lapa

Kabeļu trespes ar Z spraisli, 40

Art.-Nr. 7099780



Kuģu būvei paredzētas kabeļu trespes ar perforētu sānu malu, malas augstums 40 mm, ar iemetinātiem, perforētiem Z formas spraisļiem.



Alu Alumīnijs
GB beicēta

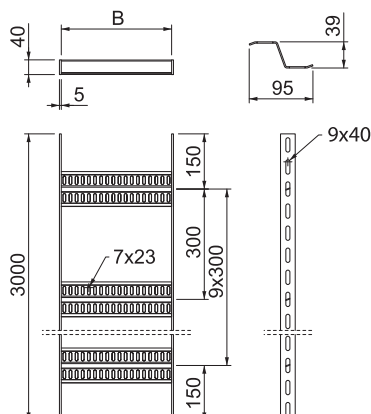
Produkta papildus teksta norādījumi

Kuģu būvei paredzētās kabeļu trespes, ietverot fason detaļas, pēc pieprasījuma var piegādāt arī izgatavotas no nerūsējoša tērauda. Iespējams pulvera pārklājums atbilstoši RAL krāsām.

Pamatdati

Art.-Nr.	7099780
Tips	SLZ 500 ALU
Dimensija	40x510x3000
Materiāls	Alumīnijs
Materiāla saīsinājums	Alu
Virsmas saīsinājums	beicēta
Virsmas saīsinājums	GB
Mazākā VK vienība (VG)	3,00 m
Svars	178,83 kg/100 m

Tehniskie dati



Garums	3.000,00 mm
Platums	500,00 mm
Malas augstums	40,00 mm
Izmērs B	510,00 mm
Spraisļu izpildījums	Caurumots profils
Sānu malas konstrukcija	plakans profils
Spraisļa stiprinājums	metināts
Piemērots funkciju nodrošināšanai	<input type="checkbox"/>
Metāla biezums	5,00 mm
Nerūsējošs tērauds, kodināts	<input type="checkbox"/>
Sānu caurumi	<input checked="" type="checkbox"/>
Attālums starp spraisļiem	300,00 mm
Gara laiduma izpildījums	<input type="checkbox"/>
Triecienenerģija	5,00 J

Tehnisko datu lapa

Kabeļu trespes ar Z spraisli, 40

Art.-Nr. 7099780

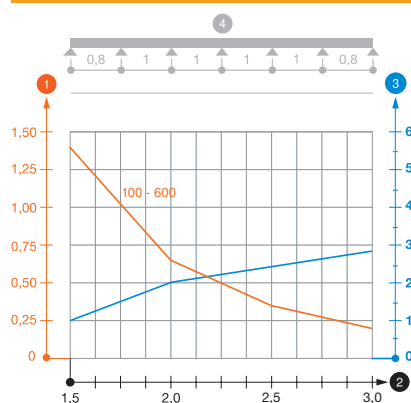


Tehniskie dati

pieļ. slodze:

Balstu atstatums 1,5 m	1,40 kN/m
Balstu atstatums 2,0 m	0,65 kN/m
Balstu atstatums 2,5 m	0,35 kN/m
Balstu atstatums 3,0 m	0,20 kN/m

pieļ. slodze:



Slodzes diagramma, kabeļu trespes SLZ

- 1 Pieļaujama kabeļu renes/trepju noslogojums kN/m nerēķinot slodzi instalācijas laikā
- 2 Attālums starp balstiem, m
- 3 Profila izliece mm pie pieļaujamās slodzes kN/m
- 4 Slodzes shēma pārbaudes laikā
- Slodzes līkne ar mm izteiktu kabeļu renes/trepju platumu
- Profila izlieces līkne atkarībā no balstu attāluma