

Tehnisko datu lapa

HoverCube VH-4, 3x kontaktligzda ar zemējuma kontaktu, 1x CEE 16 A, ar uzgali saspiesta gaisa
Art.-Nr. 6109818



Korpuss, ar aprīkojumu un rūpnīcā sagatavotu vadojumu, ar 1 m cauruli 1/2" un pieslēgumu saspiesta gaisa šļūtenei ar izmēru 13 x 3,5 mm un divvirzienu sadalītāju 1/2", ar iekares cilpu, roktura āķi un 4 noseglāksnēm.

Aprīkojums:

3 x vienvietīgas kontaktligzdas ar zemējuma kontaktu, 16 A/250 V ar paaugstinātas drošības pieskāšanās aizsardzību, ar rūpnīcā sagatavotu vadojumu vienai maiņstrāvas ķēdei, pieslēgums ar 1 x spaiļi, 3 polu, 1 x CEE kontaktligzdu, 16 A/415 V, ar starpsienu strāvas ķēžu nodalīšanai.

PA Poliamīds

Produkta papildu apraksts 3 - Korpuss grafiņa melnā krāsā, RAL 9011
- Noseglāksnes rapša dzeltenā krāsā, RAL 1021.

Pamatdati

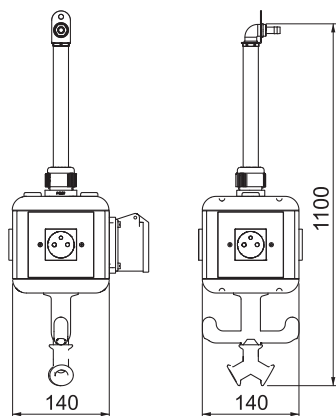
Art.-Nr.	6109818
Tips	VH-4L 3SF1C16
Apzīmējums 1	Barošanas komplekts
Apzīmējums 2	IP20, gaiss, NF-komplektēts
Dimensija	140x140x1100
Krāsa	grāfiņa melns
RAL numurs	9011
Materiāls	Poliamīds
Materiāla saīsinājums	PA
Mazākā VK vienība (VG)	1,00 gab.
Svars	440,00 kg/100 gab.

Tehnisko datu lapa

HoverCube VH-4, 3x kontaktligzda ar zemējuma kontaktu, 1x CEE 16 A, ar uzgali saspiesta gaisa
Art.-Nr. 6109818



Tehniskie dati



Platums	140,00 mm
Augstums	1.100,00 mm
Dzīļums	196,00 mm
SCHUKO kontaktligzdu skaits	0,00
CEE kontaktligzda - 125 A.	bez
CEE kontaktligzda - 16 A	1x16A5p400V
CEE kontaktligzda - 32 A	bez
CEE kontaktligzda - 63 A	bez
Ievadišana tīklā / pieslēgšanas iespējas	citi
FI aizsardzības slēdzis	bez
Lietošana	iekarams
Militārais izpildījums	<input type="checkbox"/>
Aizsardzības klase	IP20
Citas iebūvētas ierīces un/vai tukšas vietas	4,00