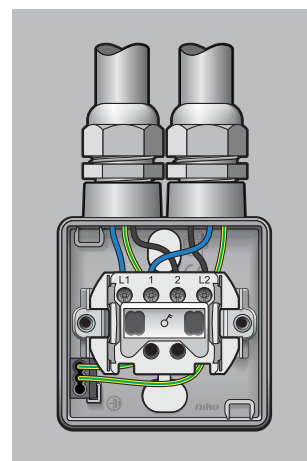
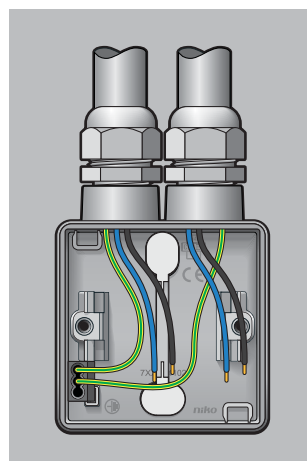
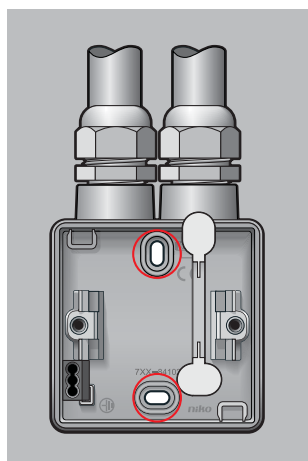
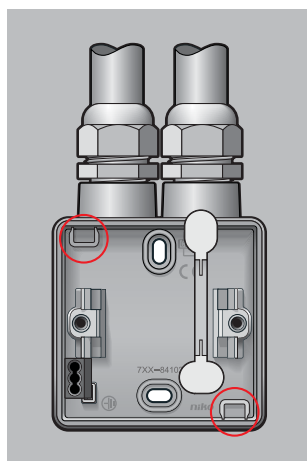


Bevestigen en installeren - Fixer et installer - Mounting and installation - Montering og installation - Montering och installation



Condensatieopeningen

Door één van beide condensatieopeningen (volgens norm EN60669-1; NBN61-112-1) uit te breken, wordt de onderkant van de doos bepaald. De doos kan immers in twee richtingen gemonteerd worden en de opening hoort steeds onderaan te zitten.

Bevestigingsopeningen

De bevestigingsopeningen bevinden zich op een verticale as. Elke schroefopening is ovaal en laat toe een onnauwkeurige boring op te vangen. De hartafstand tussen de bevestigingsopeningen is onuitwisbaar vermeld op de bodem van elke doos. Er is voldoende ruimte voorzien voor een elektrische schroevendraaier. Plaats het afdichtingslepelkje over de schroeven om de dubbele isolatie en de beschermingsgraad IP55 te waarborgen.

Aardingsklem

Breng de kabel in de doos en draai de wartel aan. Bij dozen met meerdere ingangen moet de aarding doorverbonden worden in de daartoe voorziene Wago insteekklem. Denk aan voldoende draadlengte.

Sokkel

Eenmaal bedraad klikt u de sokkel op zijn plaats. Twee stevige houders grijpen de sokkel vast. De bedrading drukt het mechanisme dus niet naar buiten. U hebt daardoor de handen vrij voor het monteren van het deksel. De sokkel kan eenvoudig worden verwijderd door een schroevendraaier.

Ouvertures de condensation

Le défonçage de l'une des deux ouvertures de condensation (conformément à la norme EN 606691 ; NBN 611121) détermine quel sera le côté inférieur de la boîte. Celle-ci peut en effet être montée dans les deux sens et l'ouverture doit toujours se trouver vers le bas.

Ouvertures de fixation

Les ouvertures de fixation se trouvent sur un axe vertical. Les trous de vis sont ovales et permettent de compenser un forage imprécis. L'entraxe entre les ouvertures de fixation est indiqué de manière indélébile sur le fond de chaque boîte. Un espace suffisant est prévu pour un tournevis électrique. Placez l'opercule d'étanchéité par-dessus les vis afin de garantir la double isolation et la protection IP55.

Borne de terre

Introduisez le câble dans la boîte et serrez le presse-étoupe. Si les boîtes possèdent plusieurs entrées, la mise à la terre doit être reliée à la borne automatique Wago prévue à cet effet. Prévoyez une longueur de câble suffisante.

Socle

Une fois le câblage réalisé, encliquez le socle à sa place. Deux supports solides maintiennent le socle. Le câblage ne pousse donc pas le mécanisme vers l'extérieur. Vous avez ainsi les mains libres pour monter le couvercle. Le socle peut être enlevé facilement à l'aide d'un tournevis.

Condensation openings

The bottom of the box is determined by breaking out one of the two condensation openings (conform EN60669-1; NBN61-112-1 standard). The box can be mounted in either of two directions, but the opening should always be at the bottom.

Openings for mounting

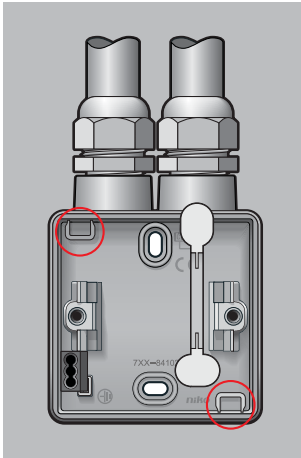
The mounting openings are located along a vertical axis. Both screw openings are oval and allow correction of imprecise drilling. The centre distance between the mounting openings is indelibly printed on the bottom of every box. Enough space is provided for an electric screwdriver. Place the sealing paddle over the screws to guarantee double insulation and the IP55 protection degree.

Earthing terminal

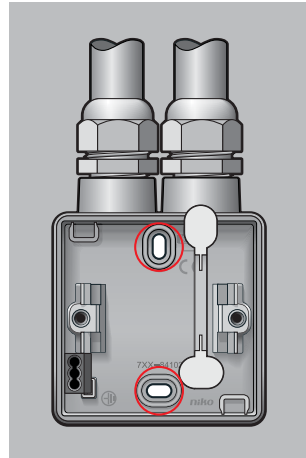
Feed the wiring into the box and tighten the cable gland. In boxes with more than one inlet, the earthing should be connected by means of the Wago plug-in terminal that is provided. Ensure enough cable length.

Base

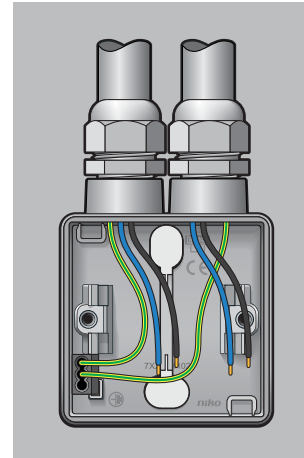
Once the wiring has been positioned, click the base into place. Two sturdy holders grip the base so the wiring does not push the mechanism out of the box. As a result, you have your hands free to mount the cover. The base can be easily removed using a screwdriver.

Bevestigen en installeren - Fixer et installer - Mounting and installation - Montering og installation - Montering och installation

Kondenshuller

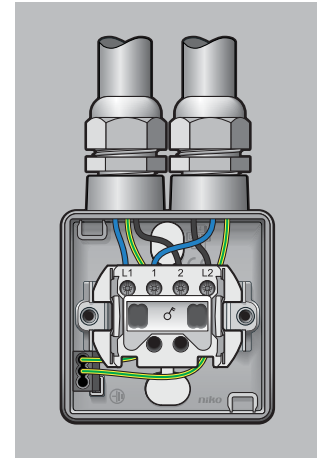
Bunden af dåsen findes ved at brydes en af de to kondenshuller ud (i overensstemmelse med EN60669-1; NBN61-112-1-standarden). Dåsen kan monteres i en af de to retninger, men huller skal altid være i bunden.


Huller til montering

Monteringshullerne er placeret langs en lodret akse. Begge skruehuller er ovale og muliggør justering af upræcis boring. Midterafstanden mellem monteringshullerne er uudsletteligt præget i bunden af hver dåse. Der er tilstrækkelig plads til en elektrisk skruetrækker. Placer forseglingspaletten over skrueerne for at garantere dobbeltisolering og IP55-kapslingsklassen.


Jordforbindelsesklemme

Før ledningerne ind i dåsen og spænd kabelforskrivningen. I dåser med mere end en indgang skal jordforbindelsen tilsluttes ved hjælp af den medfølgende Wago plug-in-terminal. Sørg for en tilstrækkelig kabellængde.


Monteringsunderlag

Når ledningerne er placeret, klikkes monteringsunderlaget på plads. To robuste holdere griber fat i monteringsunderlaget, så ledningerne ikke skubber mekanismen ud af dåsen. Dermed har du hænderne fri til at montere afdækningen. Monteringsunderlag kan let fjernes ved hjælp af en skruetrækker.

Kondensationsöppningar

Dosans botten fastställs genom att man bryter ut en av de två kondensationsöppningarna (överensstämmelse med standarden EN60669-1; NBN61-112-1). Dosan kan monteras i båda riktningarna, men öppningen ska alltid vara i botten.

Öppningar för montering

Monteringsöppningarna sitter placerade längs med en vertikal axel. Båda skruvöppningarna är ovale och tillåter inexact borrhning. Centrumavståndet mellan monteringsöppningarna är inpräglad i botten av varje dosa. Tillräckligt utrymme finns för en elektrisk skruvdragare. Placera tätningspaddeln över skruearna för att garantera isoleringen och IP55-kapslingsklassen.

Jordningsterminal

Mata in ledningen i dosan och dra åt kabelforskrivningen. I dosor med mer än en ingång ska jordningen anslutas med hjälp av den Wago-insticksterminal som medföljer. Se till att kabellängden är tillräcklig.

Bas

Når ledningarna har satts på plads, klicka fast basen. Två rejäla hållare håller fast basen så att ledningarna inte driver ut mekanismen ur dosan. På det viset har du händerna fria för att montera locket. Basen kan enkelt avlägsnas med hjälp av en skruvmejsel.