



Schijnwerper Floodlight EcoMax G2 Medium Power

- Slanke aluminium behuizing met geïntegreerde heatsink en beschermglas zonder sluitklemmen
- Robuust, water- en stofdicht
- Hoge efficiëntie tot 120 lm/W
- Hoge energiebesparing ten opzichte van halogeen en hogedruk-natriumlampen
- Breed bereik van 3.300 tot 8.400 lm
- Verkrijgbaar in 3000K en 4000K
- Bijpassende beugels, grondpennen en andere installatieaccessoires beschikbaar
- Accessoire beschikbaar: IP65 daglicht- en bewegingssensor



Specificaties

Artikelcode	Artikelomschrijving	Equivalent (W)	Vermogen (W)	Lumen	Efficiëntie (lm/W)	CCT (K)	Bundelhoek	Gewicht (kg/st)
Statisch								
543017012100	LEDflood-E2 Re199-30W-3000-BL	HID 50W	30	3300	110	3000	110°	0,97
543017011800	LEDflood-E2 Re199-30W-4000-BL	HID 50W	30	3600	120	4000	110°	0,97
543017012000	LEDflood-E2 Re253-50W-3000-BL	HID 70W	50	5500	110	3000	110°	1,42
543017011700	LEDflood-E2 Re253-50W-4000-BL	HID 70W	50	6000	120	4000	110°	1,42
543017011600	LEDflood-E2 Re283-70W-4000-BL	HID 150W	70	8400	120	4000	110°	2,09

Accessoires



543098021900
LEDFixture-IP68-Connector-Kit-3



140065060
LEDflood-E-Motion-Daylight-Sensor



599000004600
LEDStreet-SE-ExtensionCable-6m

5 JAAR GARANTIE



Technische specificaties	
Levensduur (L70)	50.000 u
Levensduur (L80)	30.000 u
Aan-/Uit-cycli	100.000
Kleurconsistentie (SDCM)	4
Dimbaarheid	On-Off
Afwerking	Zwart
CRI	≥ 80
Beschermingsgraad (IP)	IP65
Slagvastheid	IK07
Beschermingsklasse	I
Risicogroep (EN 62471)	RG1
Voorschakelapparaat inbegrepen	Ja
Gloeidraadtest	650°C
Uitvalkans driver (bij 5.000 uur)	<0.5 %
Vermogensfactor	≥ 0,9
Piekspanning beveiliging	2 kV

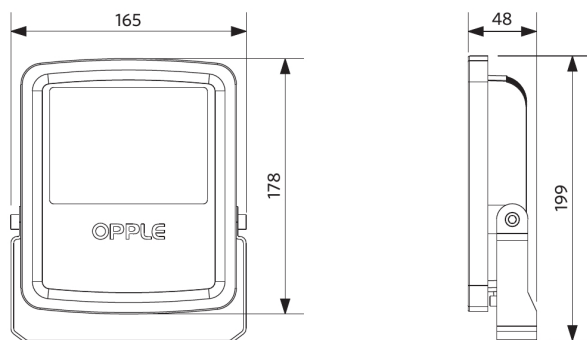
Elektrische aansluiting	
Frequentie	50/60 Hz
Nom. spanning	220-240 V AC
DC ingangsspanning	Zie catalogusbijlage Aansluitwaarden
230V Kabellengte	1 m

Materiaal eigenschappen	
Materiaal behuizing	Aluminium
Materiaal optiek	Polycarbonaat
Cover materiaal	Gehard glas

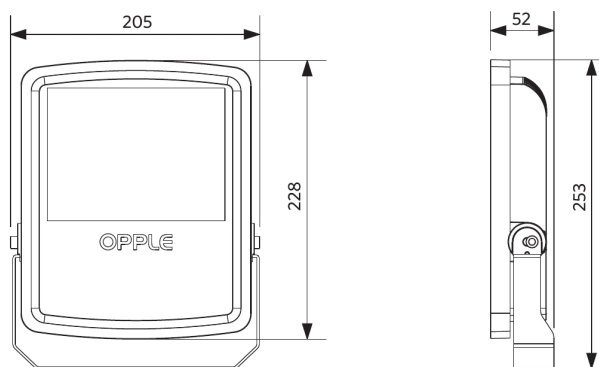
Toepassingscondities	
Bedrijfstemperatuur	-30-+50°C
Gebruikstemperatuur	+25°C
Opslagtemperatuur	-30-+60°C

Maatschets (mm)

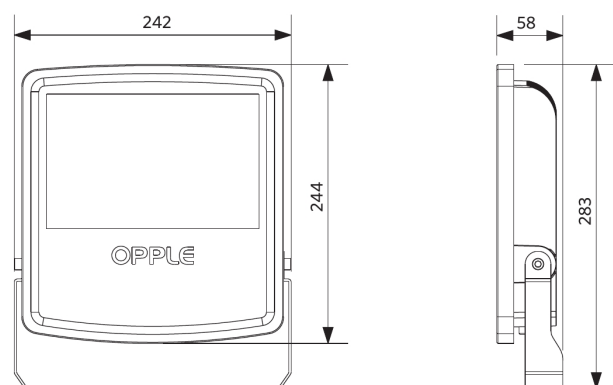
LEDflood-E2 Re199



LEDflood-E2 Re253



LEDflood-E2 Re283



LEDflood-E
Sensor

