

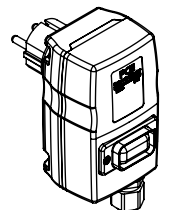
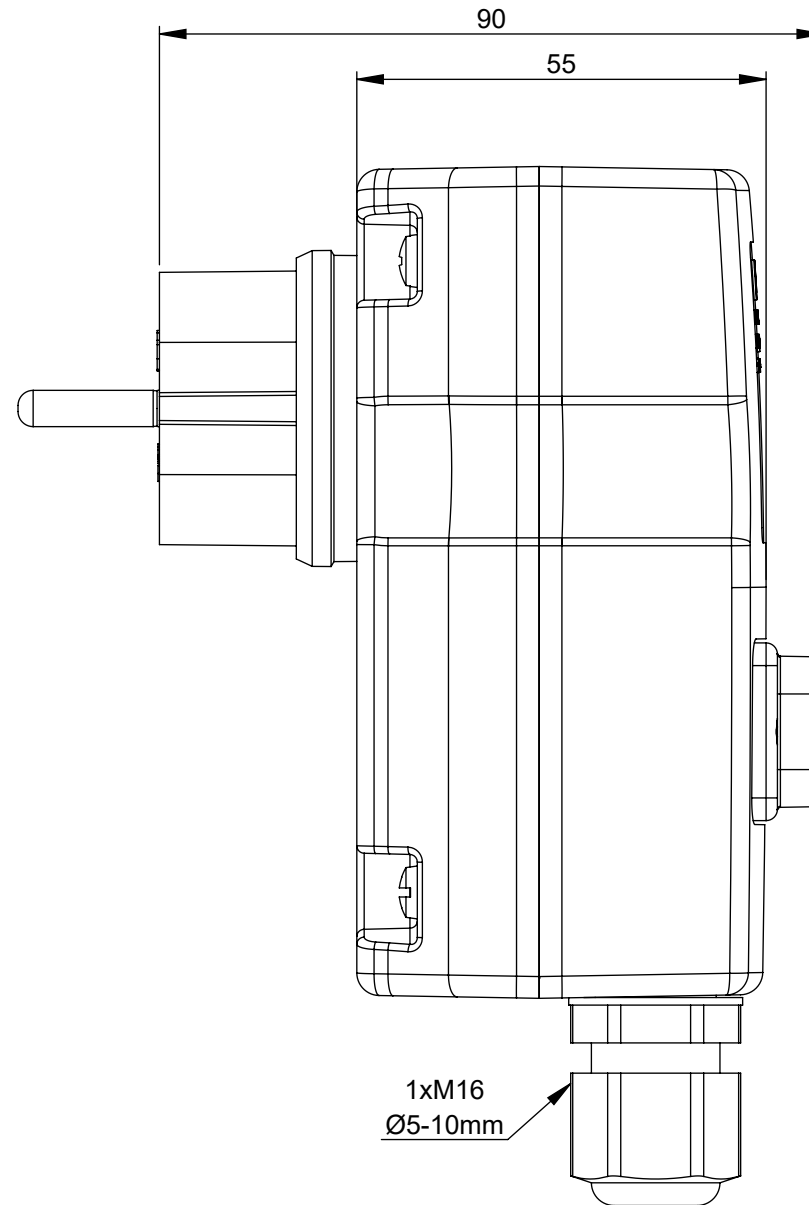
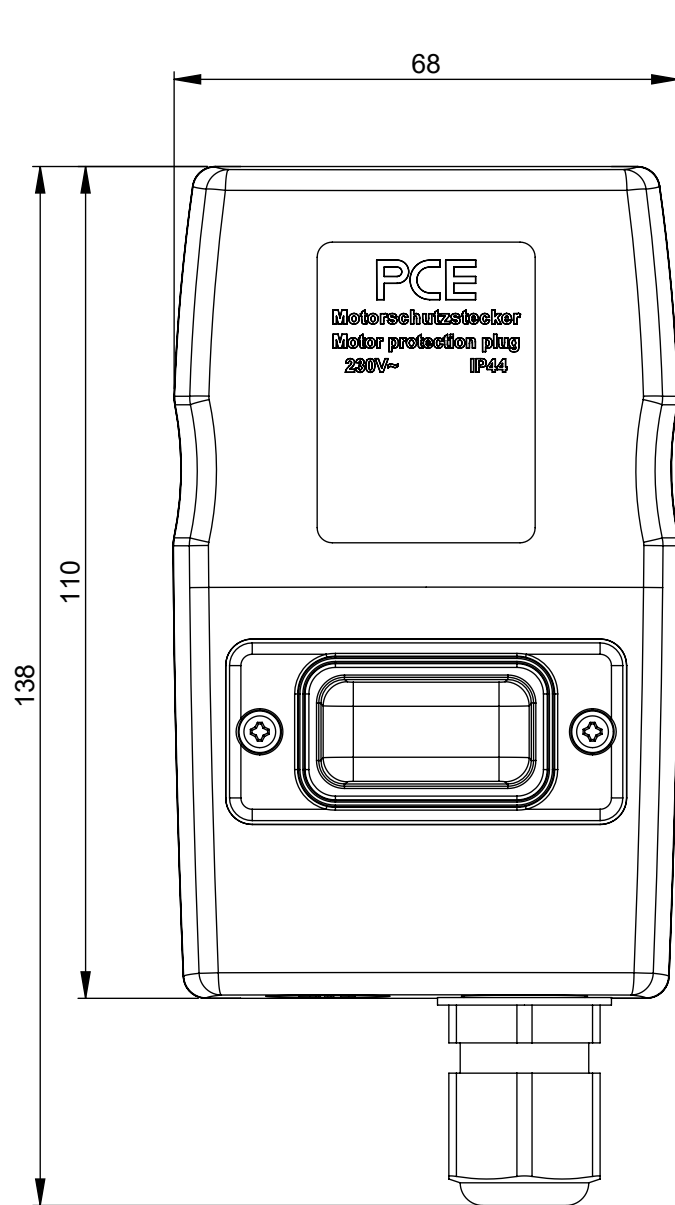
Maßskizze / dimensional drawing

Benennung: Motorschutzkontaktstecker 16A 230V 10,0 - 16,0A

description: Motor protection plugs 16A 230V 10,0 - 16,0A

Teilenummer / part number: 5611*

PCE



M1:5