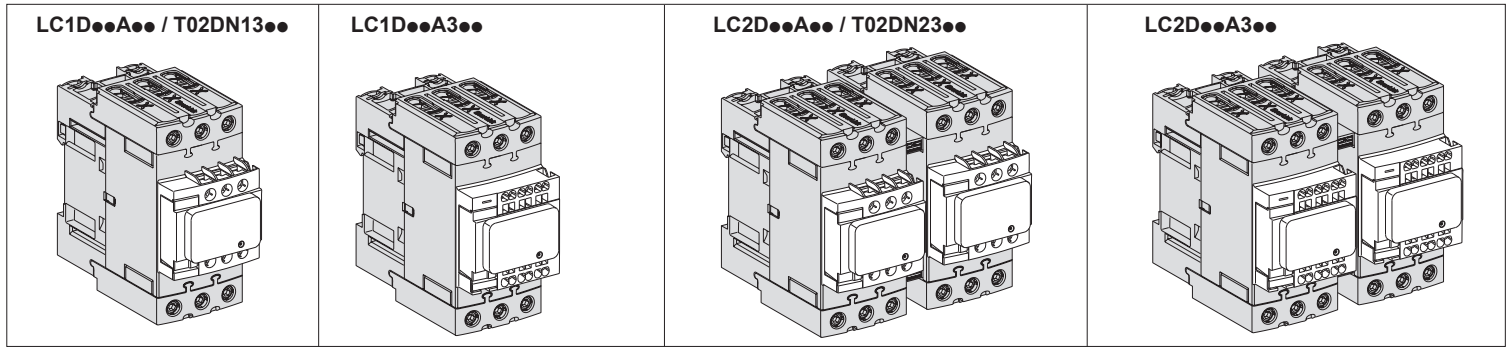


LC1D●●A●● / LC1D●●A3●● / T02DN13●●  
 LC2D●●A●● / LC2D●●A3●● / T02DN23●●



**A**

mm in.	(1) 19 0.75	LAD4BB3	(5) 150 5.91	LADN, LADC
	(2) 40 1.57	LA4DF, LA4DT	(6) 163 6.42	LAD6K10
	(3) 49 1.93	LA4DW	(7) 171 6.73	LADT, LADR, LADS2
	(4) 9 0.35	LAD4CM	(8) 12,5 0.49	LAD8N

GV3 ≤ 73 A

GV3+80 + LC●80A●●●

(\*) valid also for contactor with DC coil  
 (\*) valable aussi pour contacteur avec bobine CC  
 (\*) Válido también para contactores con bobina CC.  
 (\*) auch gültig für Schütz mit DC-Spule  
 (\*) valido anche per contattore con bobina DC  
 (\*) válido também para contator com bobina CC  
 (\*) 也适用于带直流通圈的接触器  
 (\*) действительно для контактора с катушкой постоянного тока

GV3P

GV3S (≤ 73 A)

30° 30°

~ , AC/DC

90° 90°

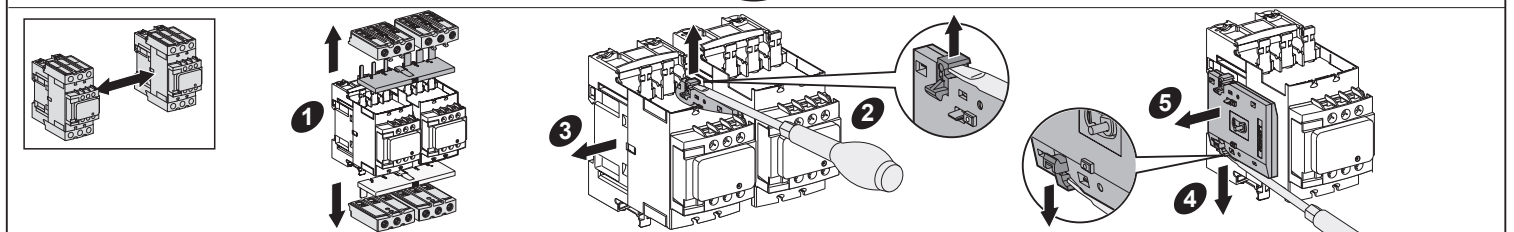
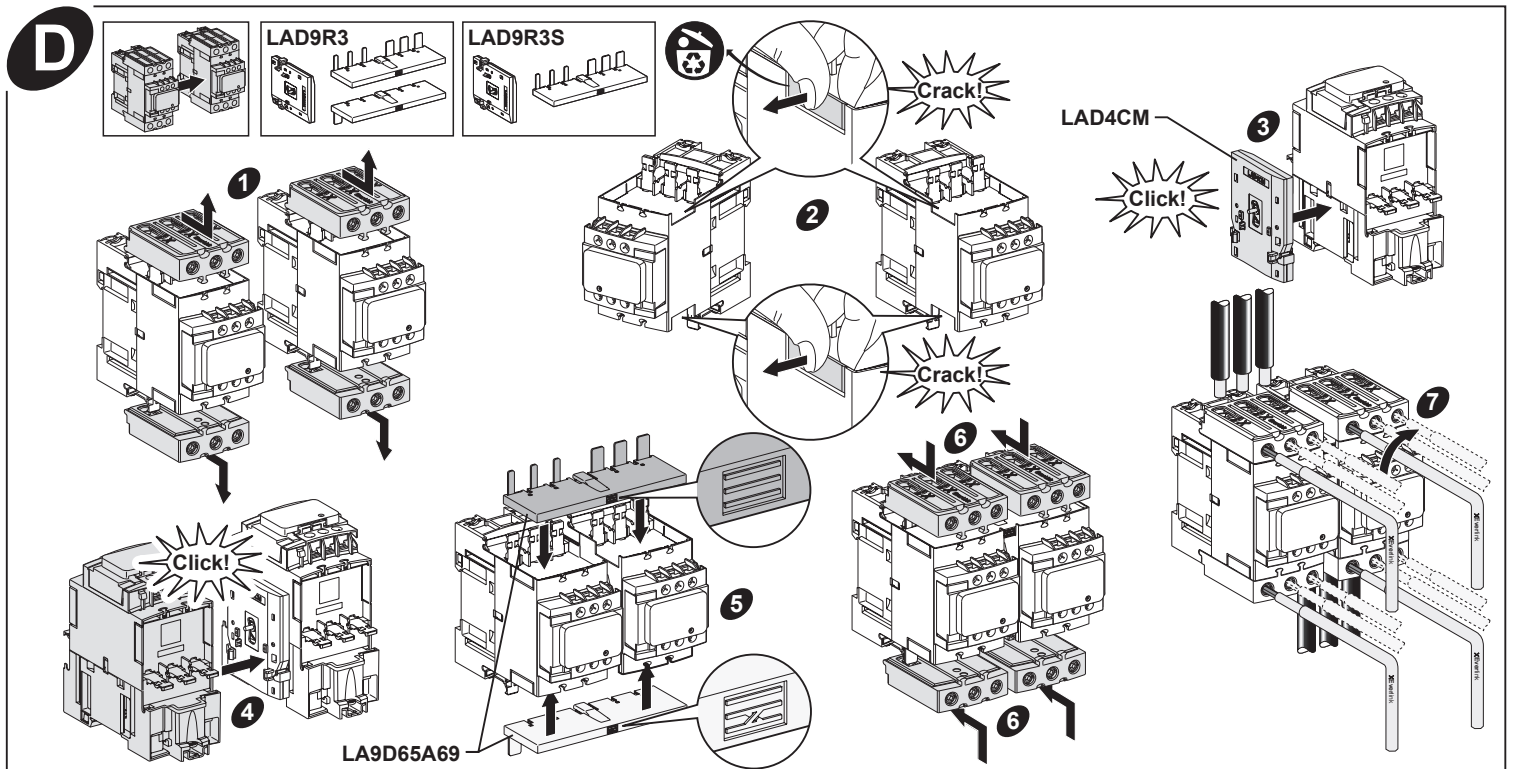
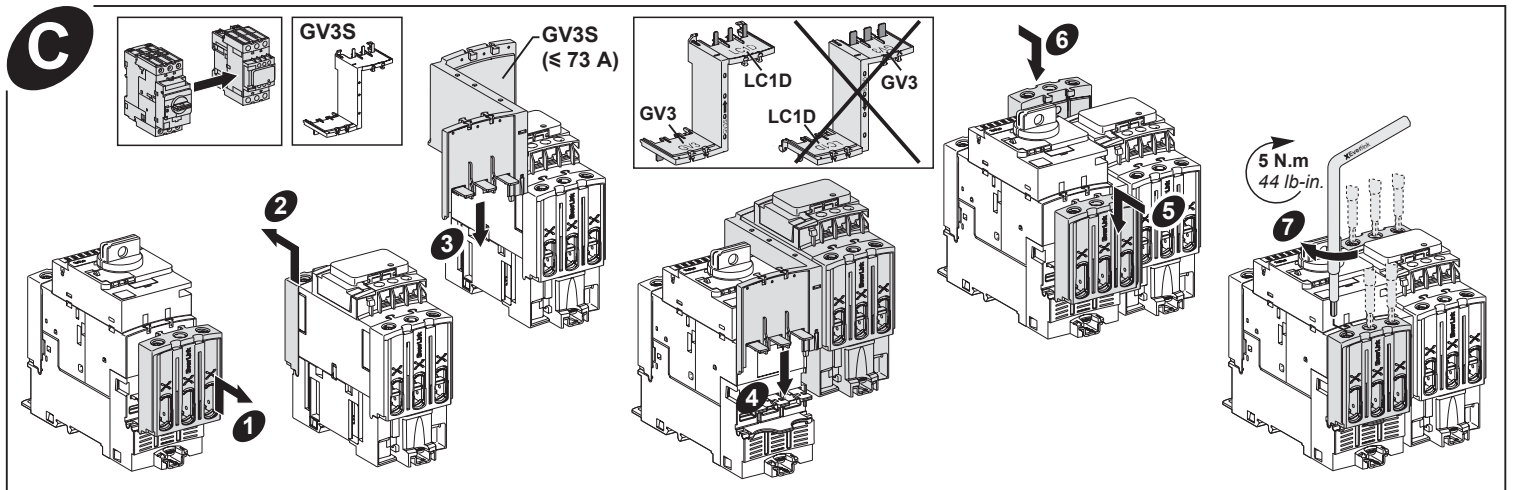
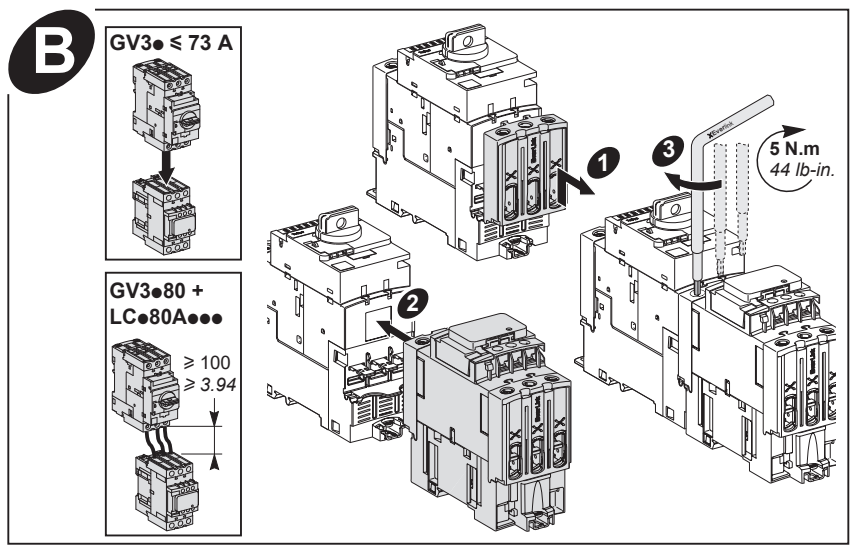
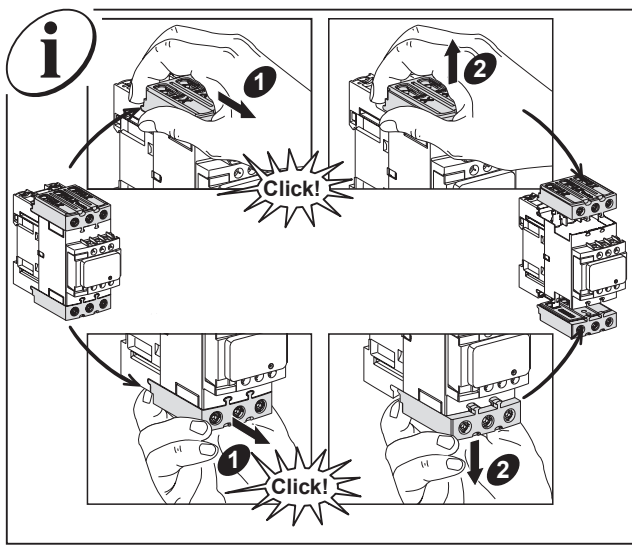
180°

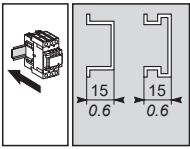
180°

≥ 12  
≥ 0.47

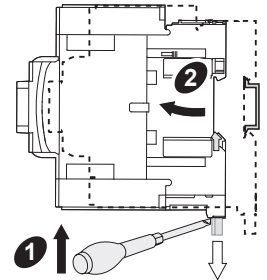
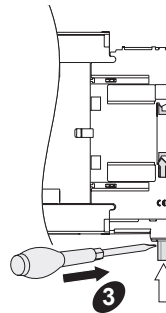
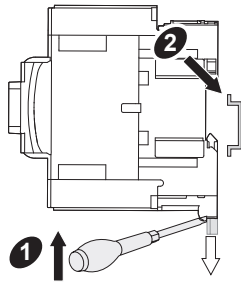
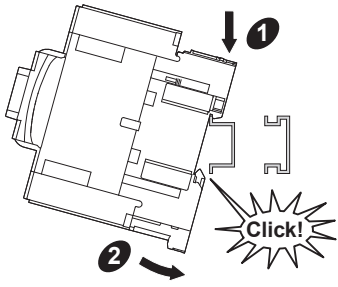
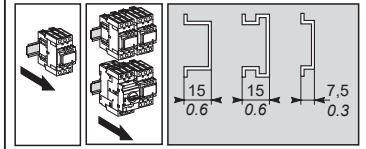
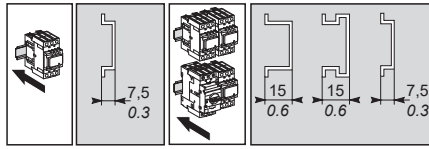
**⚠ DANGER / DANGER / PELIGRO / GEFAHR / PERICOLO / PERIGO / 危险 / ОПАСНОСТЬ**

<p><b>HAZARD OF ELECTRIC SHOCK, EXPLOSION OR ARC FLASH</b>                  Disconnect all power before servicing equipment.  <b>Failure to follow these instructions will result in death or serious injury.</b></p>	<p><b>RISQUE D'ÉLECTROCUTION, D'EXPLOSION OU D'ARC ÉLECTRIQUE</b>                  Coupez toutes les alimentations avant de travailler sur cet appareil.  <b>Le non-respect de ces instructions provoquera la mort ou des blessures graves.</b></p>	<p><b>PELIGRO DE DESCARGA ELÉCTRICA, EXPLOSIÓN O ARCO ELÉCTRICO</b>                  Desconecte todas las alimentaciones antes de manipular el producto.  <b>Si no se siguen estas instrucciones provocará lesiones graves o incluso la muerte.</b></p>	<p><b>GEFAHR VON ELEKTRISCHEM SCHLAG, EXPLOSION ODER LICHTBOGEN</b>                  Vor dem Arbeiten am Gerät alle Spannungsversorgungen abschalten.  <b>Die Nichtbeachtung dieser Anweisungen führt zu Tod oder schwereren Verletzungen.</b></p>
<p><b>RISCHIO DI SCARICA ELETTRICA, ESPLOSIONE O ARCO ELETTRICO</b>                  Scollegare l'apparecchio da tutti i circuiti di alimentazione prima di qualsiasi intervento.  <b>Il mancato rispetto di queste istruzioni provocherà morte o gravi infortuni.</b></p>	<p><b>RISCO DE ELECTROCUSÃO, DE EXPLOSIÃO, OU DEARCO ELÉCTRICO</b>                  Desconecte todas as alimentações antes de manipular o produto.  <b>A não observância destas instruções resultará em morte, ou ferimentos graves.</b></p>	<p><b>可能有触电、爆炸或者电弧灼伤的危险</b>                  在此电力设备上工作时 请先切断所有电源。  <b>不遵循上述规定将可能导致人员伤亡。</b></p>	<p><b>ОПАСНОСТЬ ПОРАЖЕНИЕМ ЭЛЕКТРИЧЕСКИМ ТОКОМ, ОПАСНОСТЬ ВЗРЫВА ИЛИ ВСПЫШКИ ДУГИ.</b>                  Перед обслуживанием или ремонтом убедитесь, что питание отключено.  <b>Несоблюдение этих инструкций при введет к смерти или серьезной травме.</b></p>

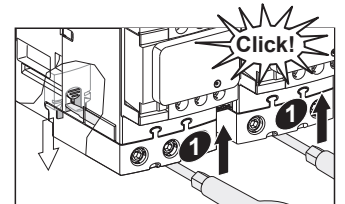
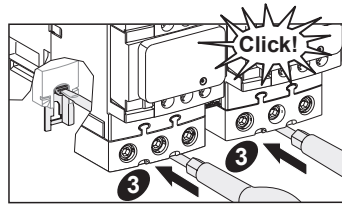
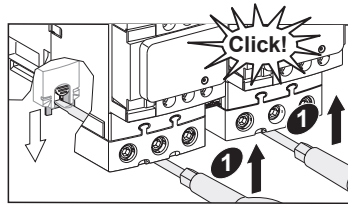
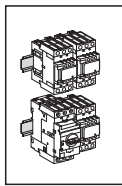
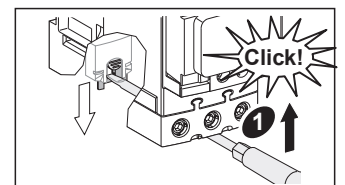
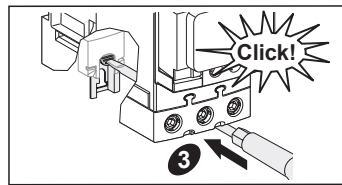
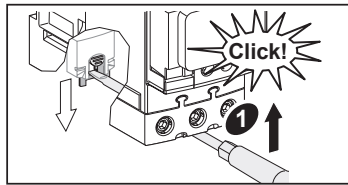
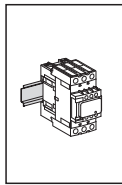
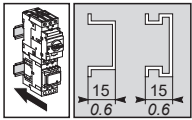


**E**mm  
in.

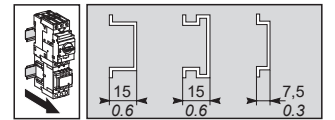
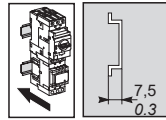
Rail 35 mm → EN 50022, NFC 63015



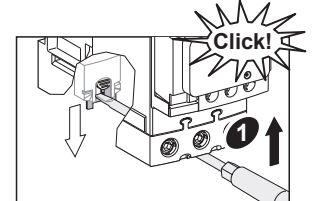
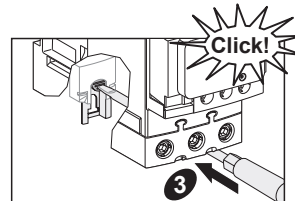
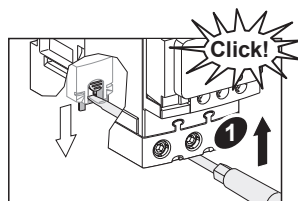
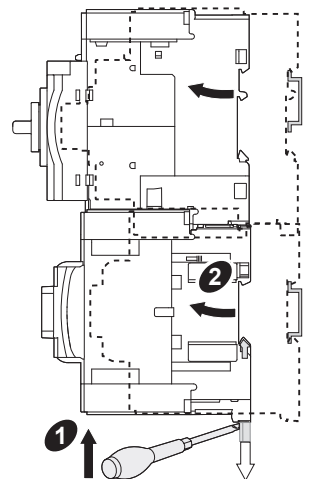
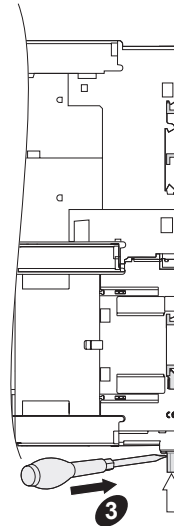
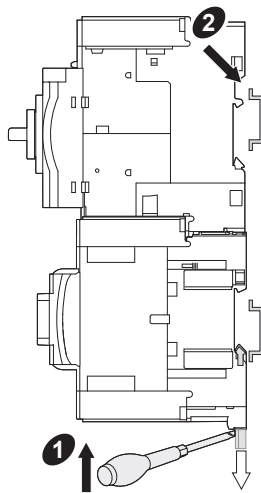
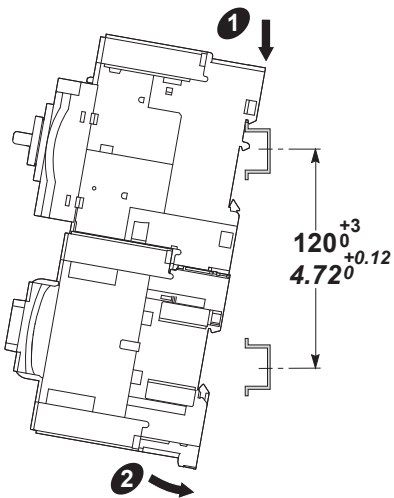
In case of vibration above 3gn on contactor with electronic coil and direct mounting with LRD, it is recommended to mount the devices by screws on metal plate.

**F**mm  
in.

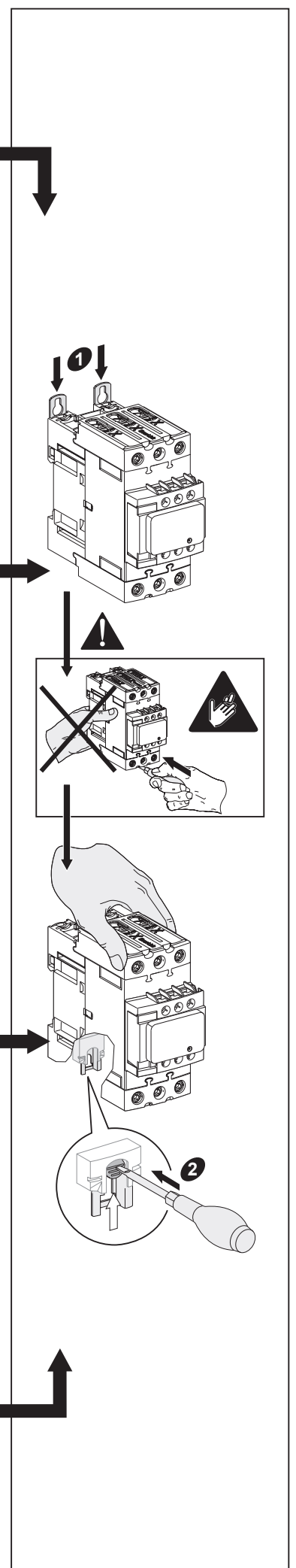
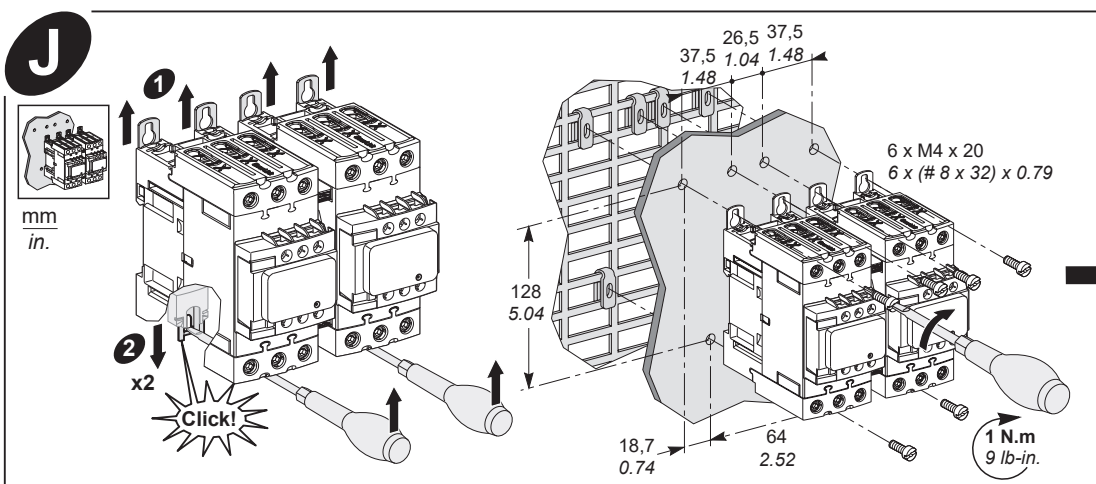
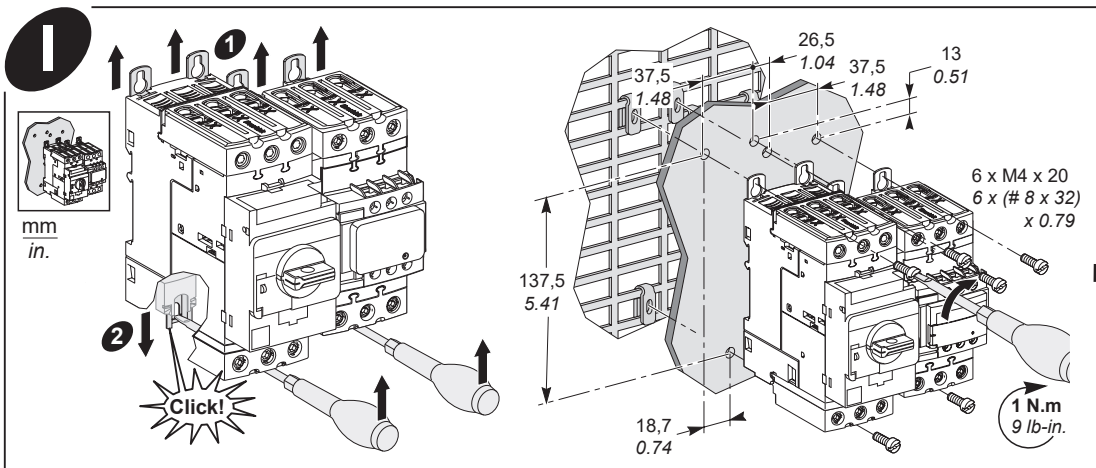
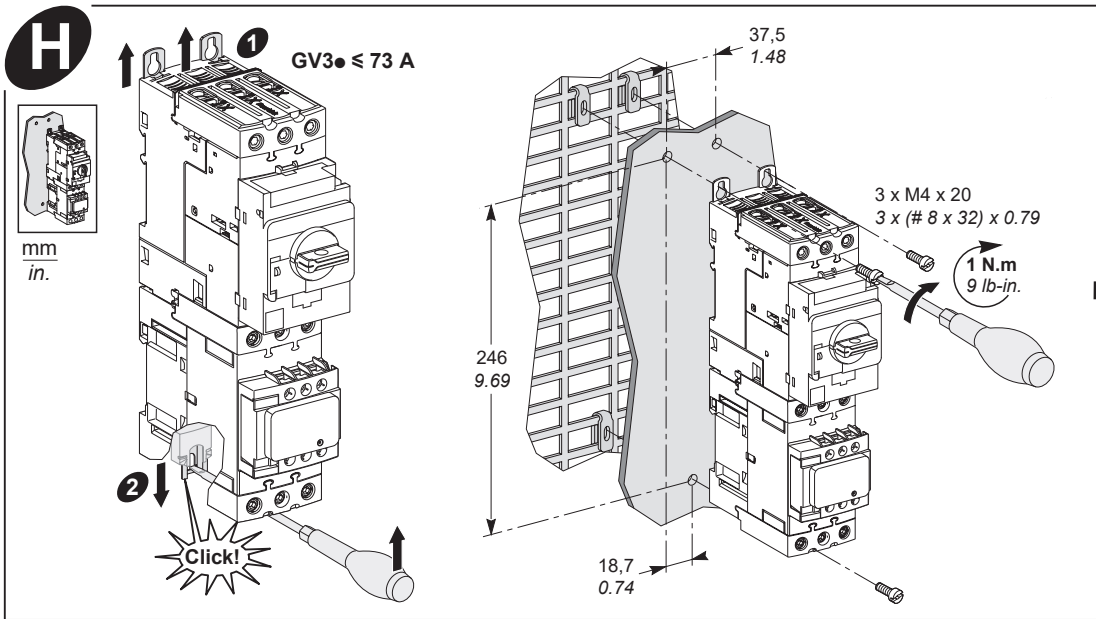
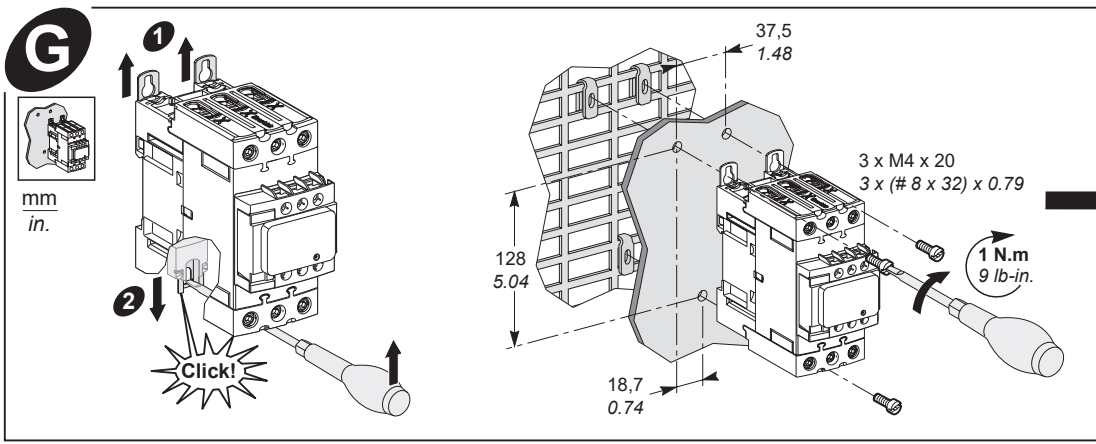
Rail 35 mm → EN 50022, NFC 63015



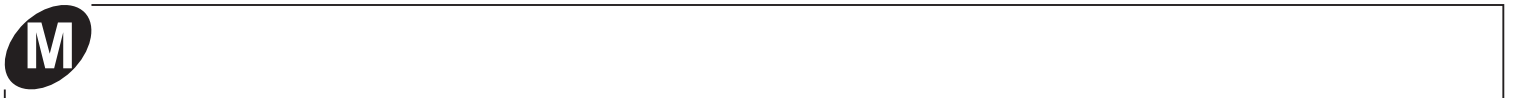
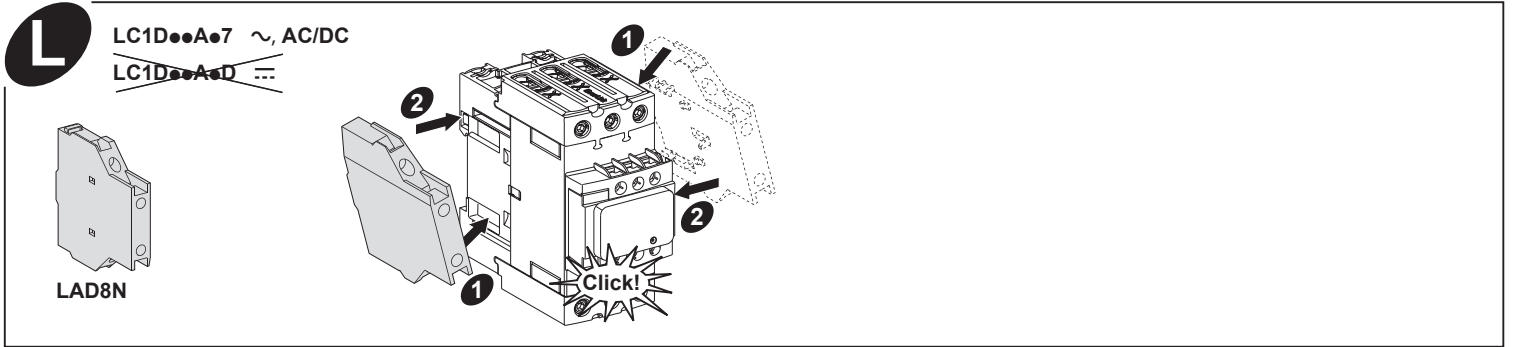
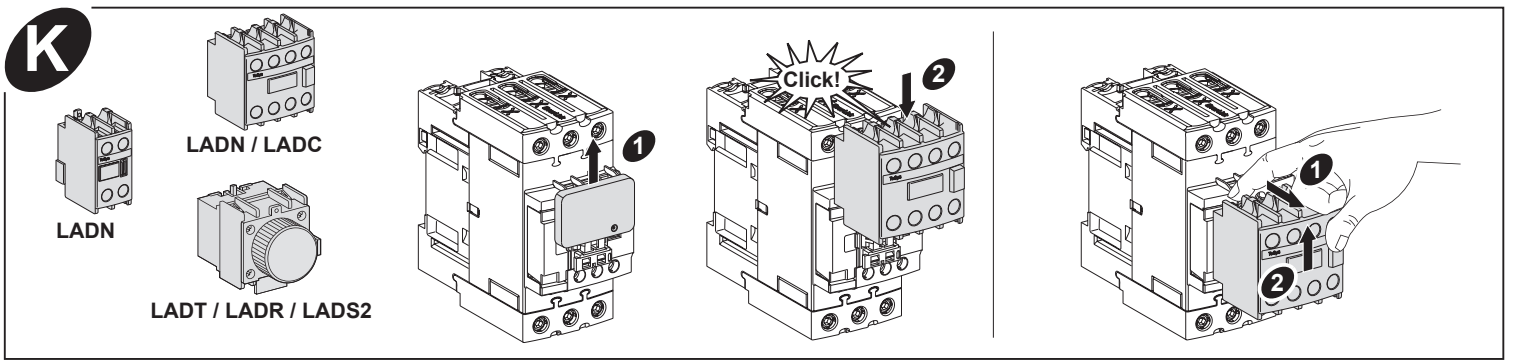
GV3 • ≤ 73 A











**⚠ ⚠ WARNING / AVERTISSEMENT / ADVERTENCIA / WARNUNG / AVVERTIMENTO / ATENÇÃO / 警告 / ПРЕДУПРЕЖДЕНИЕ**

**HAZARD OF FIRE OR ELECTRIC SHOCK**  
On contactors connected to a feeder circuit, it is mandatory to install large spacing adapters GV3G66 on top and bottom connections of the contactor to respect UL and CSA requirements in North America.  
**Failure to follow these instructions can result in death, serious injury, or equipment damage.**

**RISQUE D'INCENDIE OU D'ÉLECTROCUTION**  
Lorsque le contacteur est raccordé à un branchement principal, il est obligatoire de monter des couvre-borniers à large espacement GV3G66 sur les bornes de puissance supérieures et inférieures du contacteur pour respecter les exigences UL et CSA en Amérique du Nord.  
**Le non-respect de ces instructions peut provoquer la mort, des blessures graves ou des dommages matériels.**

**RIESGO DE INCENDIO O ELECTROCUCIÓN**  
En contactores conectados a un circuito alimentador, es obligatorio instalar adaptadores de espaciado grande GV3G66 en las conexiones superior e inferior del contactor para respetar los requisitos de las normativas UL y CSA en Norteamérica.  
**Si no se siguen estas instrucciones pueden producirse lesiones personales graves o mortales o daños en el equipo.**

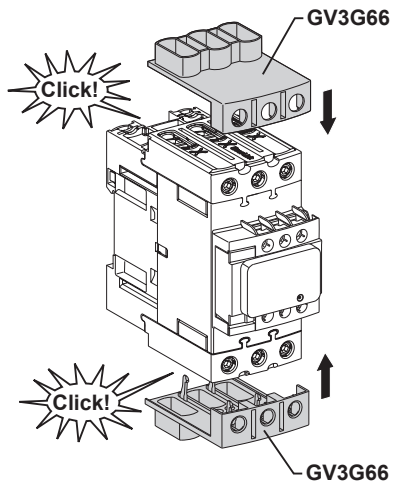
**BRAND- ODER STROMSCHLAGGEFAHR**  
Bei Schützen, die an einen Einspeisekreis angeschlossen sind, ist es zwingend erforderlich, große Abstandsadapter GV3G66 an den oberen und unteren Anschlüssen des Schützes anzubringen, um die UL- und CSA-Anforderungen in Nordamerika zu erfüllen.  
**Die Nichtbeachtung dieser Anweisungen kann Tod, schwere Verletzungen oder Sachschäden zur Folge haben.**

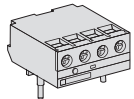
**RISCHIO DI INCENDIO O SCARICA ELETTRICA**  
Sui contattori collegati a un circuito di alimentazione, è obbligatorio installare adattatori ad ampia spaziatura GV3G66 sui collegamenti superiori e inferiori del contattore per rispettare i requisiti UL e CSA in America del Nord.  
**Il mancato rispetto di queste istruzioni può provocare morte, gravi infortuni o danni alle apparecchiature.**

**RISCO DE INCÊNDIO OU ELETROCUSSÃO**  
Em contactores conectados a um circuito de alimentação, é obrigatório instalar grandes adaptadores de espaçamento GV3G66 nas conexões superior e inferior do contactor para respeitar os requisitos UL e CSA na América do Norte.  
**A não observação destas instruções pode provocar a morte, ferimentos graves, ou danos no equipamento.**

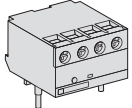
**有火灾或电弧灼伤危险**  
对于连接到馈电断路器的接触器，必须在接触器的顶部和底部接口上安装大间距适配器GV3G66，以满足北美市场的UL和CSA要求。  
**不遵循上述说明可能导致人员伤亡或设备损坏。**

**ОПАСНОСТЬ ВОЗНИКНОВЕНИЯ ПОЖАРА ИЛИ УДАРА ЭЛЕКТРИЧЕСКИМ ТОКОМ**  
На контакторах, подключенных к цепи линии питания, обязательно установите большие проставочные переходники GV3G66 на верхних и нижних соединениях контактора в соответствии с требованиями UL и CSA, действующими в Северной Америке.  
**Несоблюдение этих инструкций может привести к смерти, серьезной травме или повреждению оборудования.**

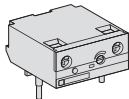


**N**

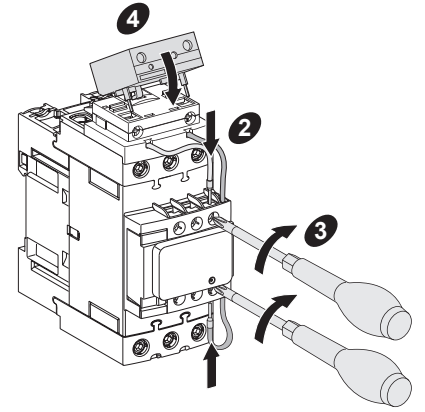
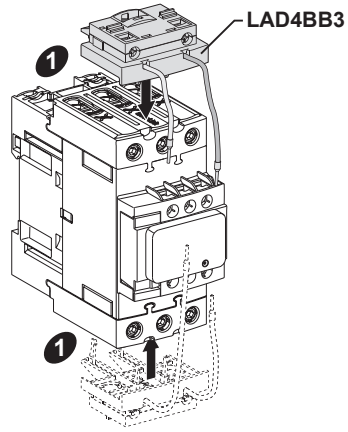
LA4DF



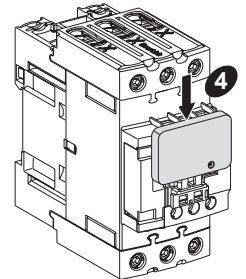
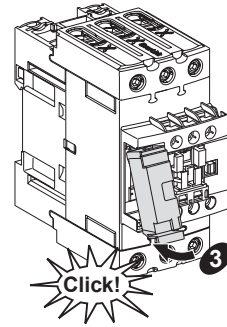
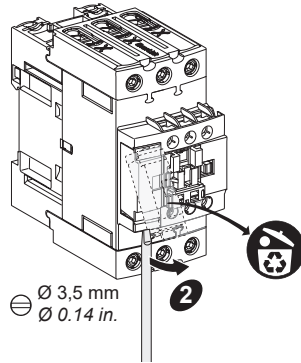
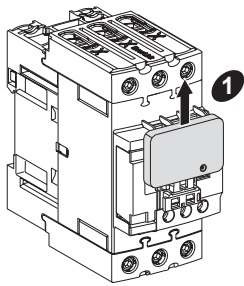
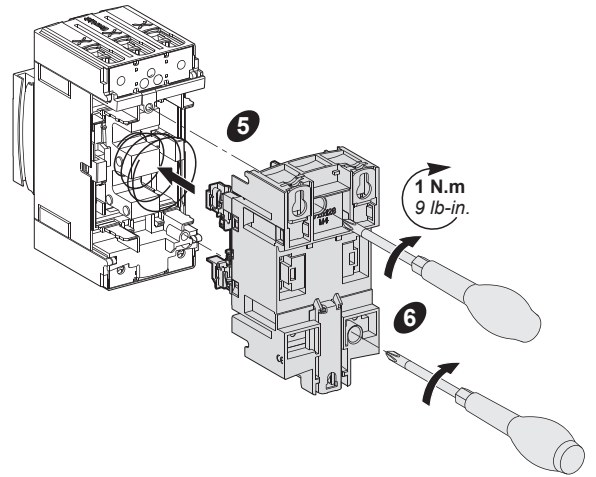
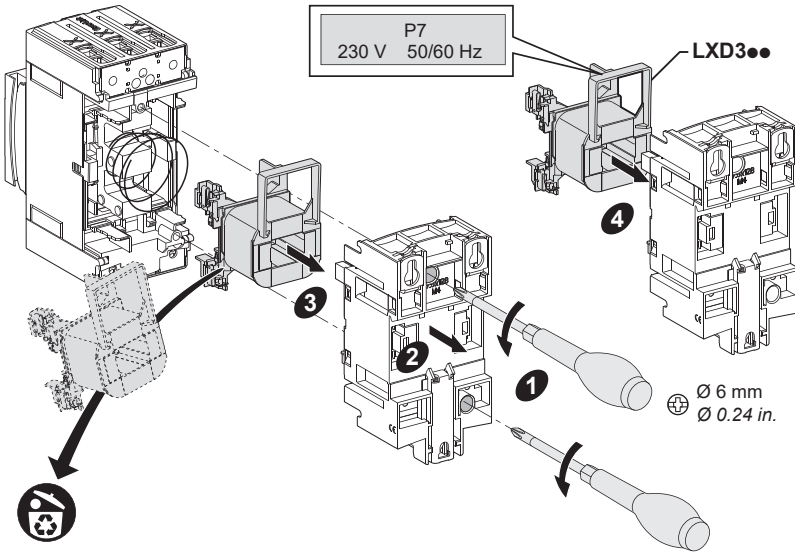
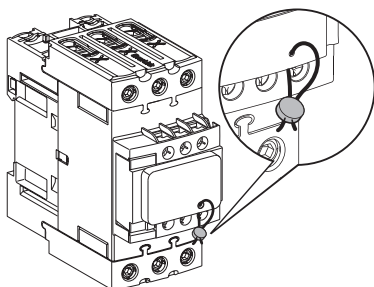
LA4DW



LA4DT

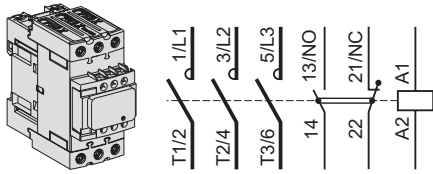
**O**

LAD4RC3●  
 LAD4D3U  
 LAD4V3●  
 LAD4T3●

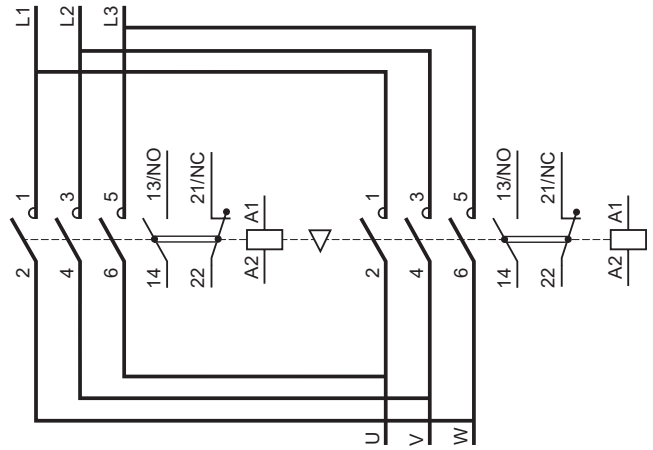
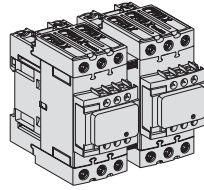
**P****Q**

**R**

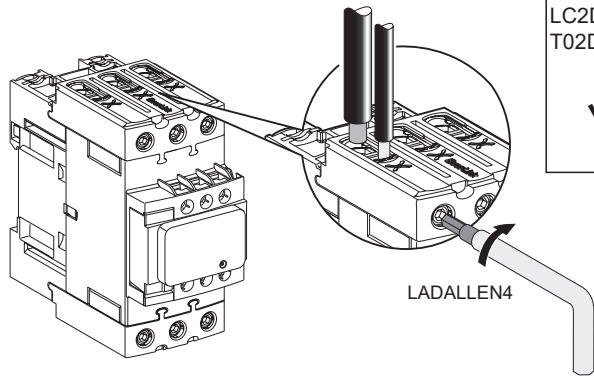
LC1D●●A / T02DN13



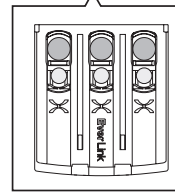
LC2D●●A / T02DN23



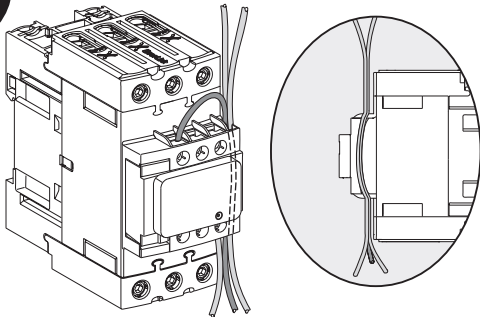
**S**



LC1D●●A / T02DN13 LC2D●●A / T02DN23							
	16 mm	1...25 mm <sup>2</sup>	2 x 1...25 mm <sup>2</sup>			5 N.m	LADALLEN4 4 mm 0.16 in
	16 mm	35 mm <sup>2</sup>	1 x 1...25 mm <sup>2</sup> + 1 x 35 mm <sup>2</sup>			8 N.m	
0.63 in.	AWG 16...2	1 x AWG 16...4 + 1 x AWG 16...2			70 lb-in		

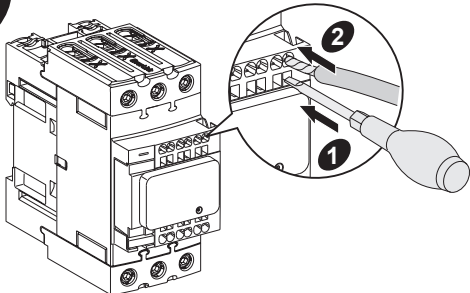


**T**



LC1D●●A / T02DN13 LC2D●●A / T02DN23						
	10 mm		1...4 mm <sup>2</sup>		1...2,5 mm <sup>2</sup>	1,7 N.m
	0.4 in.		AWG 16...12		AWG 16..14	15 lb-in

**U**



LC1D●●A3 LC2D●●A3			
	0,75...2,5 mm <sup>2</sup>	Ø 3,5 mm	
	AWG 20...12	0.14 in.	

AC/DC:

- use of this product in EMC environment B may require mitigation measures to avoid unwanted disturbance.
- full open AC at 10%Us.

AC/DC:

- 在 EMC 环境 B 中使用此产品可能需要采取缓解措施以避免不必要的干扰。
- 交流情况需在10%Us下完全释放。

3P AC TeSys Deca contactors (LC1D40 → LC1D80A) are grade 2 according to GB 21518. Maximum power consumption lower than 36.6 VA.  
 3P AC TeSys Deca 接触器 (LC1D40A → LC1D80A) 接触器是 GB 21518 2 级接触器。最大功耗低于 36.6 VA。





**WARNING / AVERTISSEMENT / ADVERTENCIA / WARNUNG /  
AVVERTIMENTO / ATENÇÃO / 警告 / ПРЕДУПРЕЖДЕНИЕ**

**HAZARD OF FIRE OR ELECTRIC SHOCK (FOR CONTACTOR WITH UL HI-FAULT SHORT CIRCUIT CURRENT RATINGS ONLY)**

- The opening of the branch-circuit protective device may be an indication that a fault current has been interrupted.
  - To reduce the hazard of fire or electric shock, current-carrying parts and the other components of the controller should be examined and replaced if damaged.
- Failure to follow these instructions can result in death, serious injury, or equipment damage.**

**RISQUE D'INCENDIE OU D'ÉLECTROCUTION (POUR LE CONTACTEUR AYANT DES COURANTS DE COURT-CIRCUIT ASSIGNÉS UL TRÈS ÉLEVÉS UNIQUEMENT)**

- L'ouverture du dispositif de protection du circuit de dérivation peut indiquer qu'un courant de défaut a été interrompu.
  - Pour réduire le risque d'incendie ou d'électrocution, les parties sous tension et les autres composants du contrôleur doivent être examinés et remplacés en cas de dommage.
- Le non-respect de ces instructions peut provoquer la mort, des blessures graves ou des dommages matériels.**

**RIESGO DE INCENDIO O ELECTROCUCIÓN (SOLO PARA EL CONTACTOR CON CORRIENTES DE CORTOCIRCUITO ASIGNADAS UL MUY ELEVADAS)**

- La abertura del dispositivo de protección del circuito de derivación puede indicar que una corriente de fallo ha sido interrumpida.
  - Para reducir el riesgo de incendio o electrocución, las partes bajo tensión y los demás componentes del circuito deben ser examinados y sustituidos en caso de dañarse.
- Si no se siguen estas instrucciones pueden producirse lesiones personales graves o mortales o daños en el equipo.**

**BRAND- ODER STROMSCHLAGEGFAHR (NURBEI SCHALTERN MIT KURZSCHLUSSFESTIGKEIT BEI HOHEM FEHLERSTROM NACH UL-STANDARD)**

- Das Öffnen der Schutzvorrichtung des Zweigstromkreises kann ein Hinweis darauf sein, dass ein Fehlerstrom unterbrochen wurde.
  - Um die Brand- oder Stromschlaggefahr zu mindern, sollten stromführende Bauteile sowie die anderen Komponenten des Steuergeräts überprüft und bei Beschädigung ausgetauscht werden.
- Die Nichtbeachtung dieser Anweisungen kann Tod, schwere Verletzungen oder Sachschäden zur Folge haben.**

**RISCHIO DI INCENDIO O SCARICA ELETTRICA (SOLO PER CONTATTORE CERTIFICATO UL CON SCCL AD ALTA CORRENTE DI GUASTO)**

- L'apertura del dispositivo di protezione del circuito derivato può indicare un'interuzione della corrente di guasto.
  - Per ridurre il rischio di incendio o scarica elettrica, è necessario esaminare le parti in cui al momento passa la corrente e gli altri componenti del controllore e sostituirli se sono danneggiati.
- Il mancato rispetto di queste istruzioni può provocare morte, gravi infortuni o danni alle apparecchiature.**

**RISCO DE INCÊNDIO OU ELETROCUSSÃO (PARA CONTADORES COM ALTO VALOR NOMINAL DE CORRENTE DE CURTO-CIRCUITO DE FALTA UNICAMENTE)**

- A abertura do dispositivo de proteção do circuito derivado pode ser uma indicação de que uma corrente de falta foi interrompida.
  - Para reduzir o risco de incêndio ou eletrocussão, as partes condutoras de corrente e os outros componentes do controlador devem ser examinados e substituídos se estiverem deteriorados.
- A não observância destas instruções pode provocar a morte, ferimentos graves, ou danos no equipamento.**

**有火灾或电弧灼伤危险 (仅当继电器发生超  
高故障短路电流时)**

- 分支电流保护装置断开可能表明某故障电流已被切断。
  - 为减少火灾或电弧灼伤的危险, 应经常检查和更换 (如损坏) 控制器的带电部分及其它部件。
- 不遵循上述说明可能导致人员伤亡或设备损坏。**

**ОПАСНОСТЬ ВОЗНИКНОВЕНИЯ ПОЖАРА ИЛИ УДАРА ЭЛЕКТРИЧЕСКИМ ТОКОМ (ТОЛЬКО ДЛЯ КОНТАКТОРОВ С ВЫСОКИМ НОМИНАЛОМ ТОКА КОРОТКОГО ЗАМЫКАНИЯ СОГЛАСНО UL)**

- Срабатывание расцепителя устройства защитного отключения групповой цепи может являться признаком наличия тока утечки.
  - Для снижения риска возникновения пожара или поражения электрическим током токоведущие части и другие детали контроллера следует регулярно проверять и заменять в случае повреждения.
- Несоблюдение этих инструкций может привести к смерти, серьезной травме или повреждению оборудования.**

Additional ratings	Lighting Tungsten	Lighting Ballast	Definite Purpose ratings, 3Phase, Load wiring: breaking all lines				Elevator Duty HP ratings (except .D and .W DC coil)						High-Fault SCCR Class J Fuse	High-Fault SCCR with CB	
			FLA	LRA			1Ph 120 V	1Ph 240 V	3Ph 200 V	3Ph 230 V	3Ph 480 V	3Ph 600 V		600 V	480 V
Device	600 V	600 V		FLA	240 V	480 V							600 V		
LC1D40A	60 A	60 A	40 A	240 A	200 A	160 A	-	5hp	10hp	10hp	-	-	100 kA	100 kA	50 kA
LC1D50A	70 A	70 A	50 A	300 A	250 A	200 A	3hp*	7.5hp	15hp	15hp	25hp*	30hp*	100 kA	100 kA	50 kA
LC1D50ANR●	-	-	-	-	-	-	-	-	-	-	-	-	100 kA	100 kA	50 kA
LC1D65A/80A	70 A	80 A		390 A	325 A	208 A	3hp*	10hp*	15hp*	20hp*	25hp*	30hp*	100 kA	100 kA	50 kA

Additional ratings	High-Fault SCCR Class J Fuse	High-Fault SCCR with CB	
		480 V	600 V
Device	600 V	480 V	600 V
T02DN13	100 kA	65 kA	50 kA

Only applicable for UL/CSA marked products:

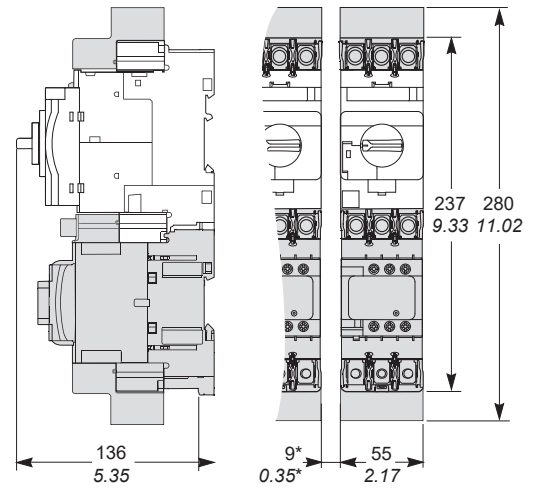
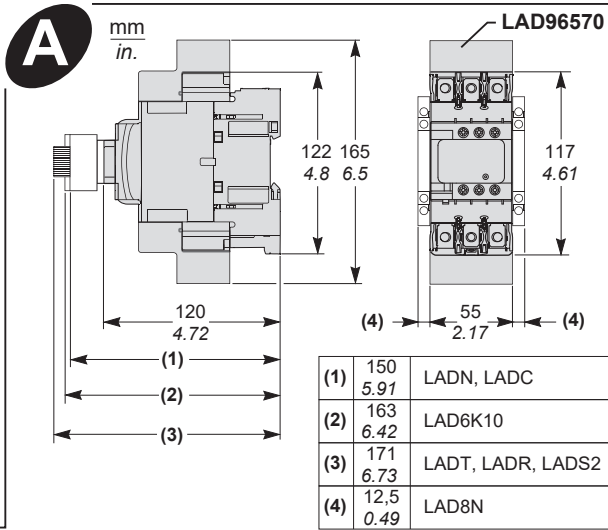
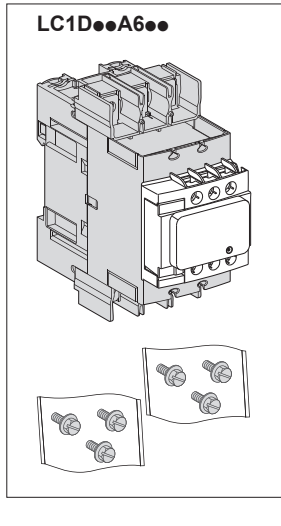
(\*) Ratings certified by CSA

(\*\*) 52 A at 600 V

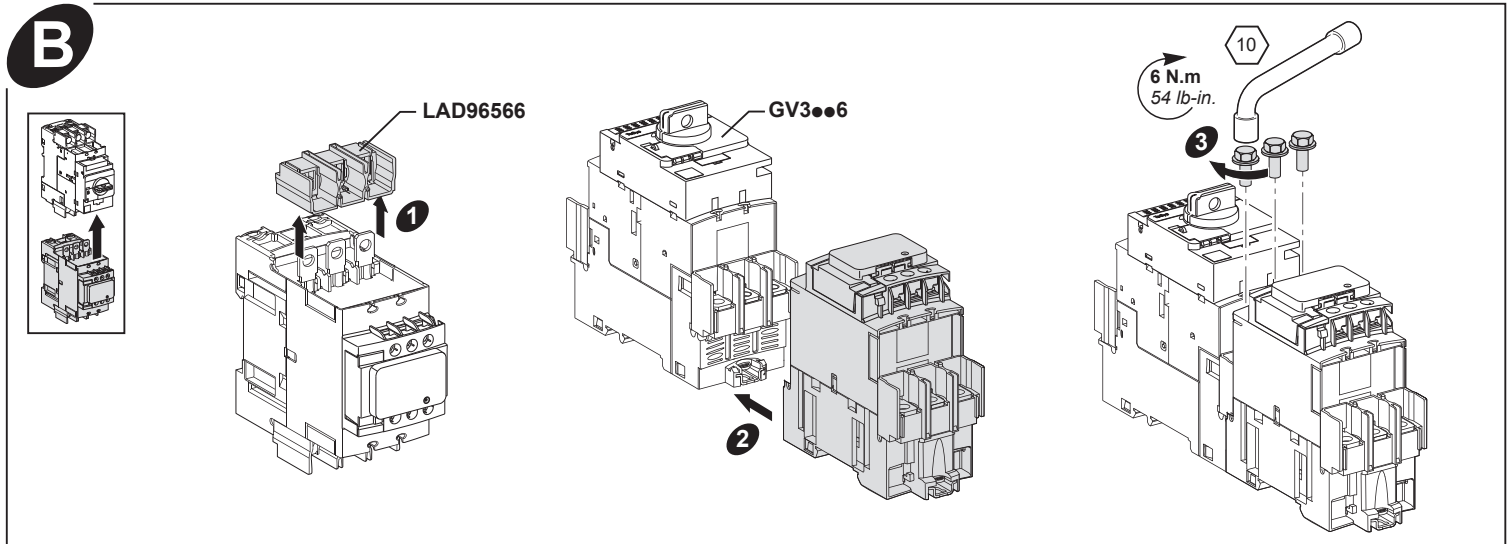
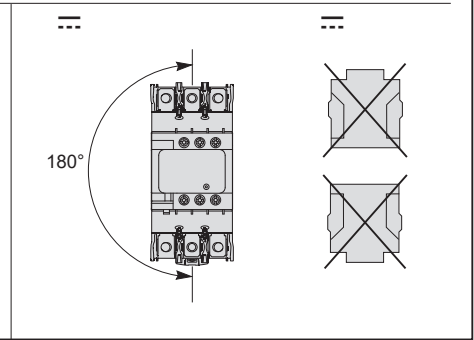
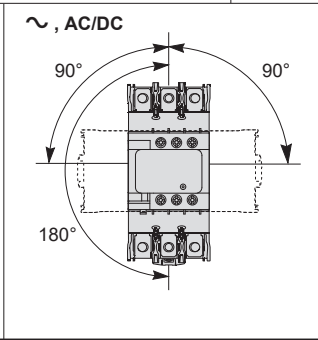
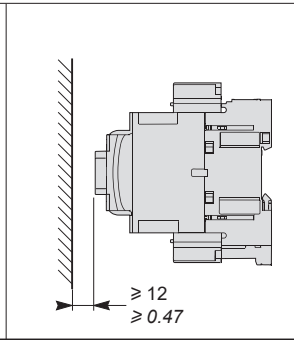
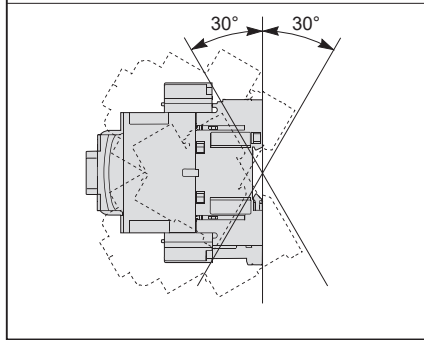
Refer to information on device label when ordering replacement parts.	En cas de substitution, vérifier les caractéristiques électriques sur l'étiquette du produit.	En caso de reemplazo, verificar las características eléctricas en la etiqueta del producto.	For Ersatz elektrische Leistungstaden auf dem Typenschild überprüfen.
In caso di sostituzione verificare le caratteristiche elettriche riportate sull'etichetta.	Em caso de substituição verificar as características eléctricas na etiqueta do produto.	进行更换时, 产品标牌上的电气特性需要检查核对。	В случае замены электрических компонентов должна быть проверена маркировка продукта.

The product's manufacture date is coded PYYWWDD, where: ● PP: plant code ● YY: year of manufacture ● WW: week of manufacture ● (D: weekday of manufacture (Monday = 1))	La date de fabrication du produit est codée PYYWWDD, avec : ● PP: code usine ● YY: année de fabrication ● WW: semaine de fabrication ● (D: jour de fabrication dans la semaine (lundi = 1))	La fecha de fabricación del producto está codificada PYYWWDD, donde: ● PP: código de la planta ● YY: año de fabricación ● WW: semana de fabricación ● (D: día de la semana de fabricación (lunes = 1))	Das Herstellungsdatum des Produkts ist folgendermaßen codiert: PYYWWDD. Wobei: ● PP: Werkscode ● YY: Herstellungsjahr ● WW: Herstellungswoche ● (D: Herstellungstag (Montag = 1))
La data di fabbricazione del prodotto è indicata con il codice PYYWWDD, dove: ● PP: codice stabilimento ● YY: anno di fabbricazione ● WW: settimana di fabbricazione ● (D: giorno della settimana in cui il prodotto è stato fabbricato (lunedì = 1))	A data de fabrico do produto está sob a forma de código PYYWWDD, onde: ● PP: código da fábrica ● YY: ano de fabrico ● WW: semana de fabrico ● (D: dia da semana de fabrico (Segunda-feira = 1))	Дата производства продукта закодирована в формате PYYWWDD, где: ● PP: код завода ● YY: год производства ● WW: неделя производства ● (D: день недели, когда был произведен продукт (понедельник = 1))	产品制造日期采用如下代码 PYYWWDD, 其中: ● PP: 工厂代码 ● YY: 制造年份 ● WW: 第几周制造 ● (D: 星期几制造 (星期一 = 1))

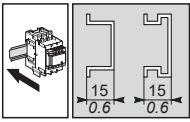
# LC1D●●A6●●



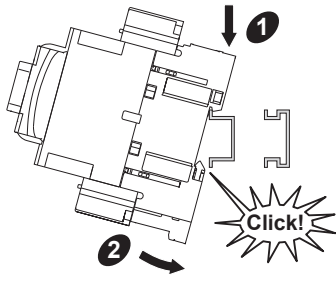
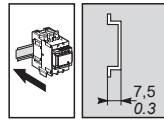
(\* valid also for contactor with DC coil  
 (\* valable aussi pour contacteur avec bobine CC  
 (\* Válido también para contactores con bobina CC.  
 (\* auch gültig für Schütz mit DC-Spule  
 (\* valido anche per contattore con bobina DC  
 (\* válido também para contator com bobina CC  
 (\* 也适用于带直流感线圈的接触器  
 (\* действительно для контактора с катушкой постоянного тока



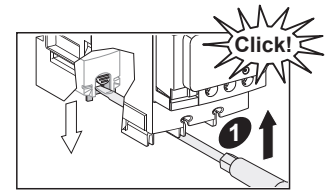
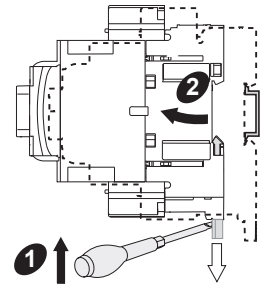
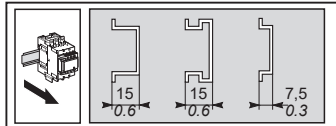
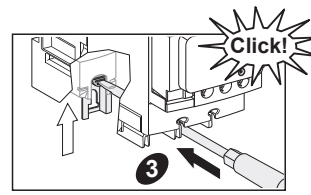
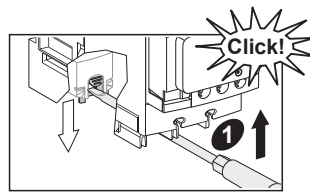
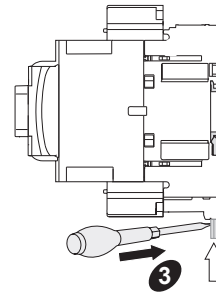
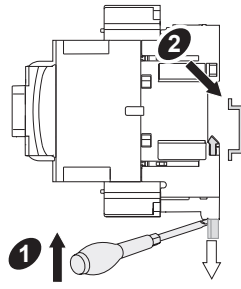
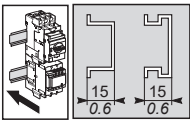
<p><b>⚠ ⚠ DANGER / DANGER / PELIGRO / GEFAHR / PERICOLO / PERIGO / 危险 / ОПАСНОСТЬ</b></p>			
<p><b>HAZARD OF ELECTRIC SHOCK, EXPLOSION OR ARC FLASH</b>                  Disconnect all power before servicing equipment.                  Failure to follow these instructions will result in death or serious injury.</p>	<p><b>RISQUE D'ÉLECTROCUTION, D'EXPLOSION OU D'ARC ELECTRIQUE</b>                  Coupez toutes les alimentations avant de travailler sur cet appareil.                  Le non-respect de ces instructions provoquera la mort ou des blessures graves.</p>	<p><b>PELIGRO DE DESCARGA ELÉCTRICA, EXPLOSIÓN O ARCO ELECTRICO</b>                  Desconecte todas las alimentaciones antes de manipular el producto.                  Si no se siguen estas instrucciones provocará lesiones graves o incluso la muerte.</p>	<p><b>GEFAHR VON ELEKTRISCHEM SCHLAG, EXPLOSION ODER LICHTBOGEN</b>                  Vor dem Arbeiten am Gerät alle Spannungsversorgungen abschalten.                  Die Nichtbeachtung dieser Anweisungen führt zu Tod oder schwereren Verletzungen.</p>
<p><b>RISCHIO DI SCARICA ELETTRICA, ESPLOSIONE O ARCO ELETTRICO</b>                  Scollegare l'apparecchio da tutti i circuiti di alimentazione prima di qualsiasi intervento.                  Il mancato rispetto di queste istruzioni provocherà morte o gravi infortuni.</p>	<p><b>RISCO DE ELECTROCUSSÃO, DE EXPLOSIÃO, OU DE ARCO ELÉCTRICO</b>                  Desconecte todas as alimentações antes de manipular o produto.                  A não observância destas instruções resultará em morte, ou ferimentos graves.</p>	<p><b>可能有触电、爆炸或者电弧灼伤的危险</b>                  在此电力设备上工作时 请先切断所有电源。                  不遵循上述规定将可能导致人员伤亡。</p>	<p><b>ОПАСНОСТЬ ПОРАЖЕНИЕМ ЭЛЕКТРИЧЕСКИМ ТОКОМ, ОПАСНОСТЬ ВЗРЫВА ИЛИ ВСПЫШКИ ДУГИ.</b>                  Перед обслуживанием или ремонтом убедитесь, что питание отключено.                  Несоблюдение этих инс трукций при ведет к смерти или серьезной травме.</p>

**C**mm  
in.

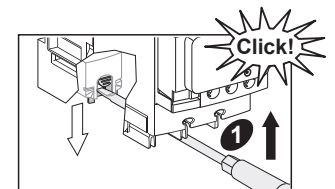
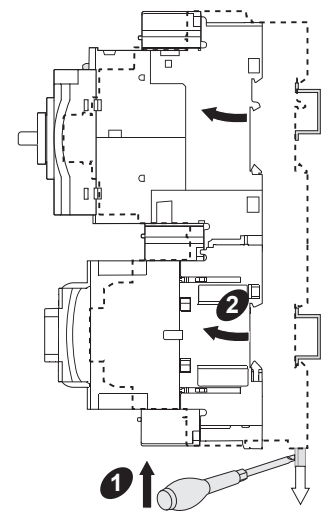
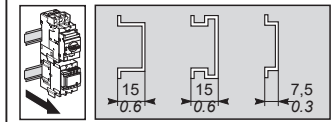
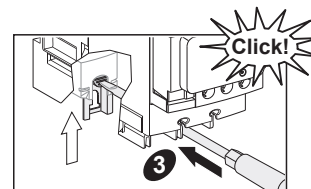
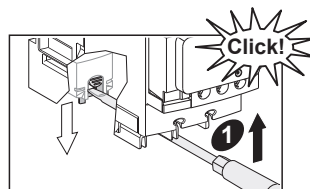
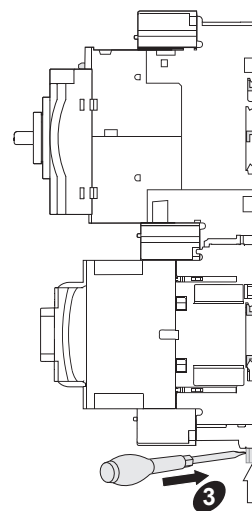
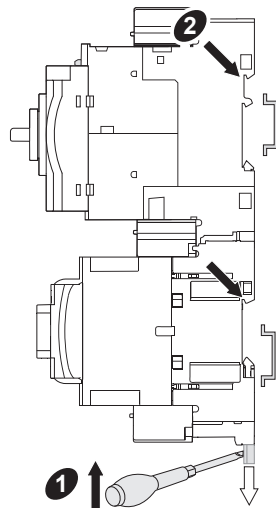
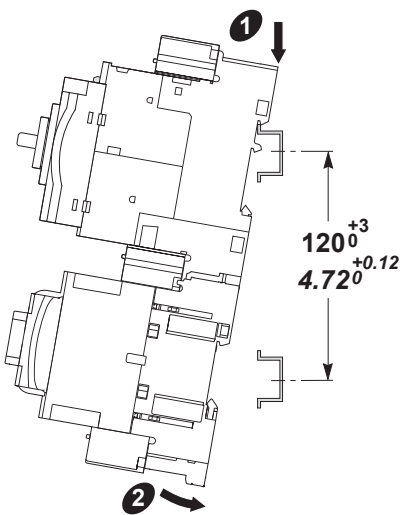
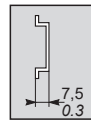
Rail 35 mm → EN 50022, NFC 63015



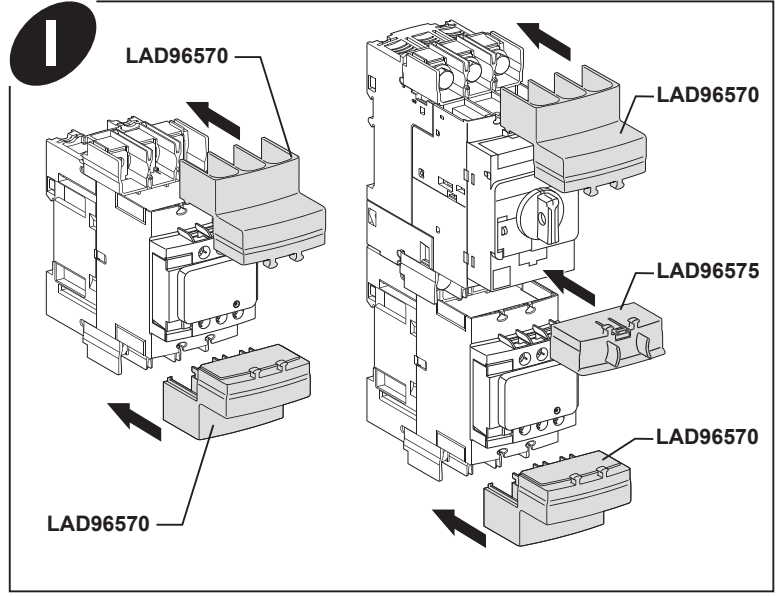
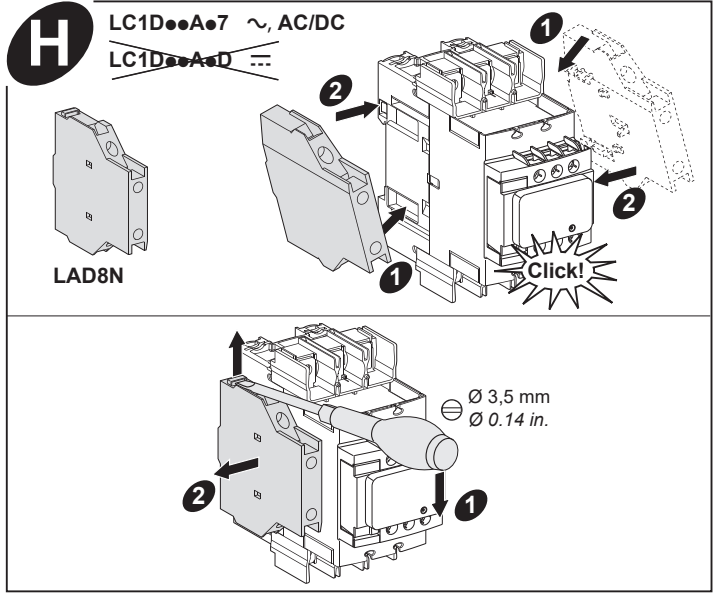
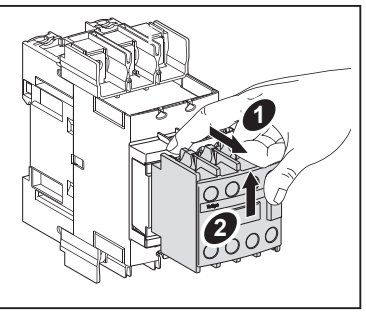
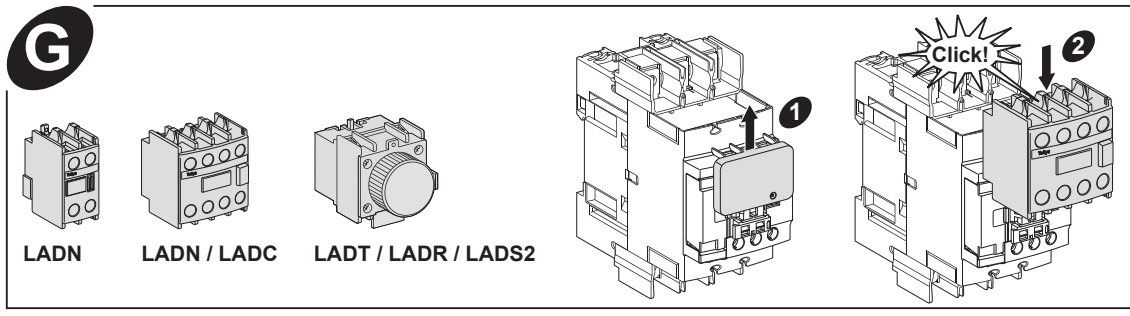
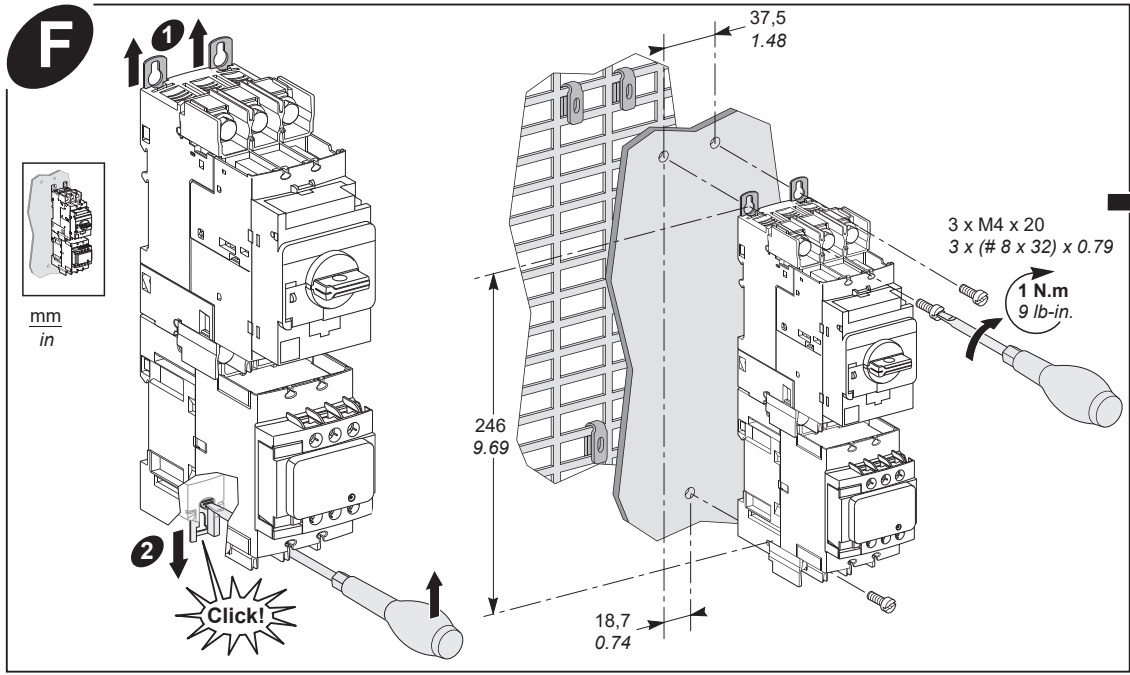
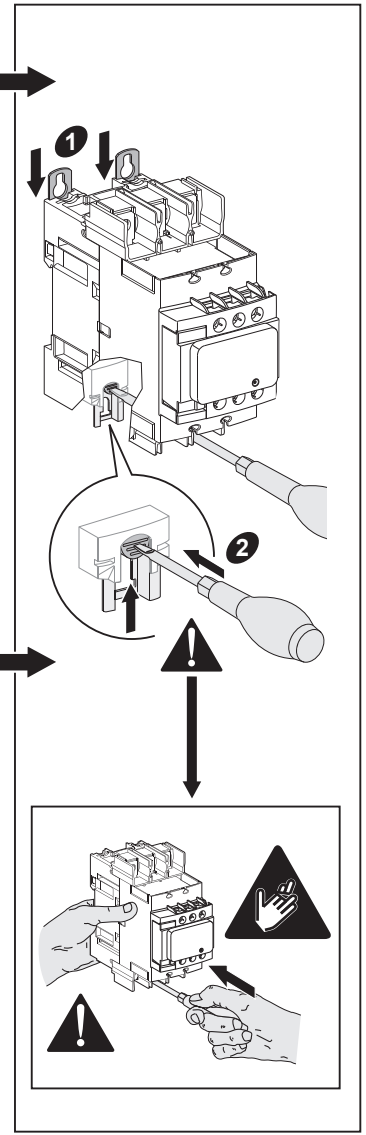
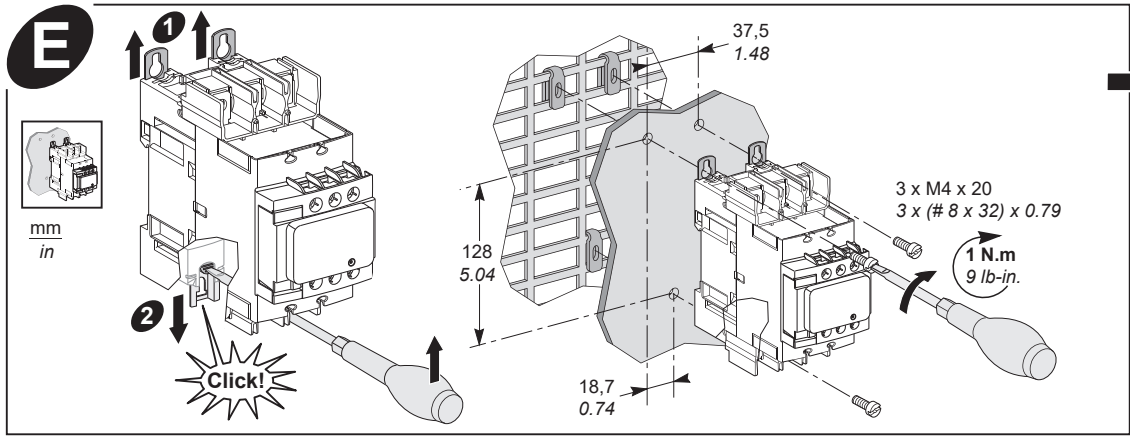
In case of vibration above 3gn on contactor with electronic coil and direct mounting with LRD, it is recommended to mount the devices by screws on metal plate.

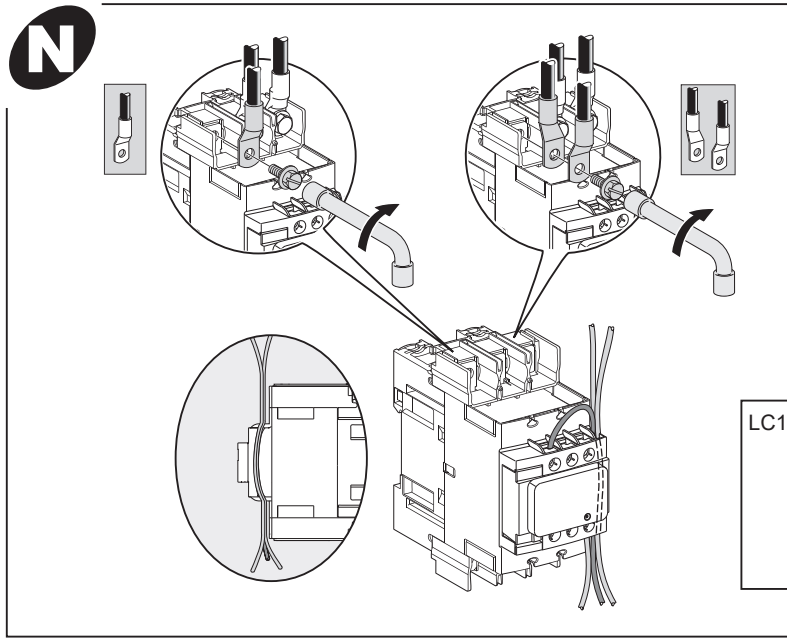
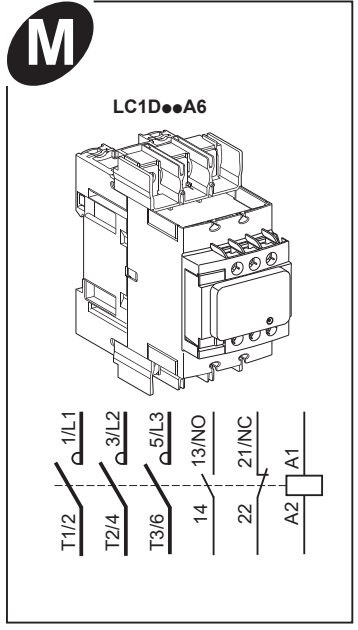
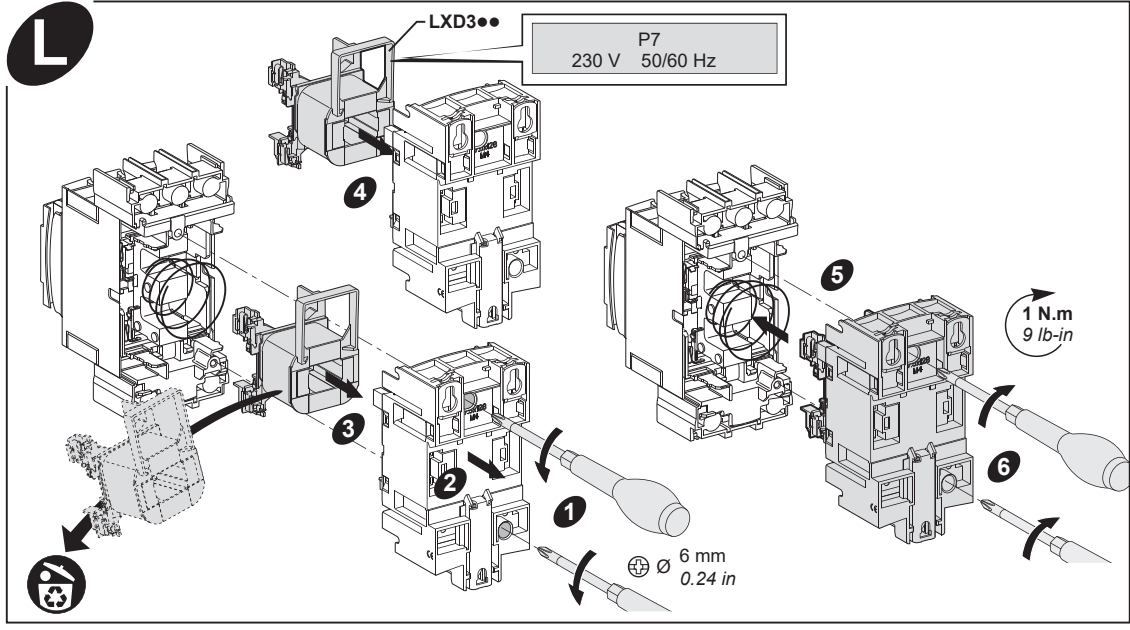
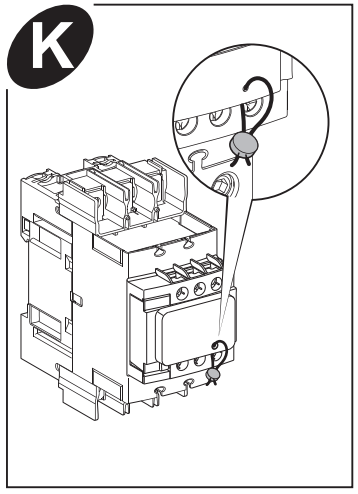
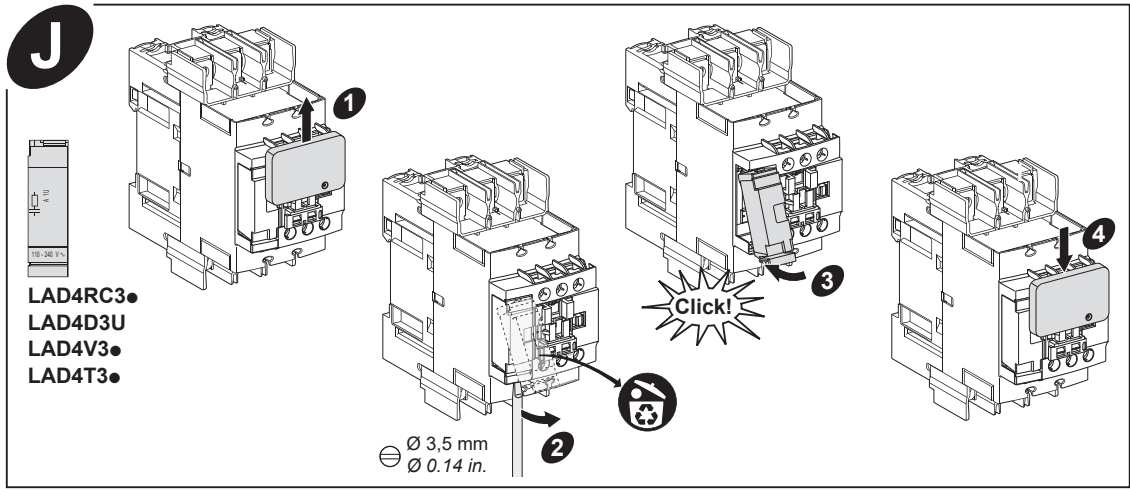
**D**mm  
in.

Rail 35 mm → EN 50022, NFC 63015









LC1D●●A6

	mm	in	M6	
e	≤ 6	≤ 0.24	6 N.m 54 lb-in	10
L	≤ 13,5	≤ 0.53		
L'	≤ 16,5	≤ 0.65		
d	≤ 10	≤ 0.40		
D	> 6	> 0.24		

LC1D●●A6

	10 mm 0.4 in.	1...2,5 mm <sup>2</sup> AWG 16...12	1...2,5 mm <sup>2</sup> AWG 20...12	M3,5 1,7 N.m 15 lb-in	PH 2

AC/DC:  
 ● use of this product in EMC environment B may require mitigation measures to avoid unwanted disturbance.  
 ● full open AC at 10%Us.

AC/DC:  
 ● 在 EMC 环境 B 中使用此产品可能需要采取缓解措施以避免不必要的干扰。  
 ● 交流情况需在10%Us下完全释放。

3P AC TeSys Deca contactors (LC1D40 → LC1D80A) are grade 2 according to GB 21518. Maximum power consumption lower than 36.6 VA.  
 根据 GB 21518 标准, 三极 TeSys Deca Everlink 系列交流接触器 (LC1D40A → LC1D80A) 能效等级为 2 级, 产品最大吸持功率低于 36.6 VA.

**▲▲ WARNING / AVERTISSEMENT / ADVERTENCIA / WARNUNG /  
AVVERTIMENTO / ATENÇÃO / 警告 / ПРЕДУПРЕЖДЕНИЕ**

**HAZARD OF FIRE OR ELECTRIC SHOCK  
(FOR CONTACTOR WITH UL HI-FAULT  
SHORT CIRCUIT CURRENT RATINGS  
ONLY)**

● The opening of the branch-circuit protective device may be an indication that a fault current has been interrupted.  
● To reduce the hazard of fire or electric shock, current-carrying parts and the other components of the controller should be examined and replaced if damaged.  
**Failure to follow these instructions can result in death, serious injury, or equipment damage.**

**RISQUE D'INCENDIE OU  
D'ÉLECTROCUTION (POUR LE  
CONTACTEUR AYANT DES COURANTS DE  
COURT-CIRCUIT ASSIGNÉS UL TRÈS  
ÉLEVÉS UNIQUEMENT)**

● L'ouverture du dispositif de protection du circuit de dérivation peut indiquer qu'un courant de défaut a été interrompu.  
● Pour réduire le risque d'incendie ou d'électrocution, les parties sous tension et les autres composants du contrôleur doivent être examinés et remplacés en cas de dommage.  
**Le non-respect de ces instructions peut provoquer la mort, des blessures graves ou des dommages matériels.**

**RIESGO DE INCENDIO O  
ELECTROCUCIÓN (SOLO PARA EL  
CONTACTOR CON CORRIENTES DE  
CORTOCIRCUITO ASIGNADAS UL MUY  
ELEVADAS)**

● La abertura del dispositivo de protección del circuito de derivación puede indicar que una corriente de fallo ha sido interrumpida.  
● Para reducir el riesgo de incendio o electrocución, las partes bajo tensión y los demás componentes del circuito deben ser examinados y sustituidos en caso de dañarse.  
**Si no se siguen estas instrucciones pueden producirse lesiones personales graves o mortales o daños en el equipo.**

**BRAND- ODER STROMSCHLAGEGFAHR  
(NURBEI SCHALTERN MIT  
KURZSCHLUSSFESTIGKEIT BEI HOHEM  
FEHLERSTROM NACH UL-STANDARD)**

● Das Öffnen der Schutzvorrichtung des Zweigstromkreises kann ein Hinweis darauf sein, dass ein Fehlerstrom unterbrochen wurde.  
● Um die Brand- oder Stromschlaggefahr zu mindern, sollten stromführende Bauteile sowie die anderen Komponenten des Steuergeräts überprüft und bei Beschädigung ausgetauscht werden.  
**Die Nichtbeachtung dieser Anweisungen kann Tod, schwere Verletzungen oder Sachschäden zur Folge haben.**

**RISCHIO DI INCENDIO O SCARICA  
ELETRICA (SOLO PER CONTACTORE  
CERTI-FICATO UL CON SCCL AD ALTA  
CORRENTE DI GUASTO)**

● L'apertura del dispositivo di protezione del circuito derivato può indicare un'interruzione della corrente di guasto.  
● Per ridurre il rischio di incendio o scarica elettrica, è necessario esaminare le parti in cui al momento passa la corrente e gli altri componenti del controllore e sostituirli se sono danneggiati.  
**Il mancato rispetto di queste istruzioni può provocare morte, gravi infortuni o danni alle apparecchiature.**

**RISCO DE INCÊNDIO OU ELETROCUSSÃO  
(PARA CONTACTORES COM ALTO  
VALOR NOMINAL DE CORRENTE DE  
CURTO-CIRCUITO DE FALTA  
UNICAMENTE)**

● A abertura do dispositivo de proteção do circuito derivado pode ser uma indicação de que uma corrente de falta foi interrompida.  
● Para reduzir o risco de incêndio ou eletrocussão, as partes condutoras de corrente e os outros componentes do controlador devem ser examinados e substituídos se estiverem deteriorados.  
**A não observância destas instruções pode provocar a morte, ferimentos graves, ou danos no equipamento.**

**有火灾或电弧灼伤危险 (仅当继电器发生超  
高故障短路电流时)**

● 分支电流保护装置断开可能表明某故障电流已被切断。  
● 为减少火灾或电弧灼伤的危险, 应经常检查并更换 (如损坏) 控制器的带电部分及其它部件。  
**不遵循上述说明可能导致人员伤亡或设备损坏。**

**ОПАСНОСТЬ ВОЗНИКНОВЕНИЯ  
ПОЖАРА ИЛИ УДАРА ЭЛЕКТРИЧЕСКИМ  
ТОКОМ (ТОЛЬКО ДЛЯ КОНТАКТОРОВ С  
ВЫСОКИМ НОМИНАЛОМ ТОКА  
КОРОТКОГО ЗАМЫКАНИЯ СОГЛАСНО  
UL)**

● Срабатывание расцепителя устройства защитного отключения групповой цепи может являться признаком наличия тока утечки.  
● Для снижения риска возникновения пожара или поражения электрическим током токоведущие части и другие детали контроллера следует регулярно проверять и заменять в случае повреждения.  
**Несоблюдение этих инструкций может привести к смерти, серьезной травме или повреждению оборудования.**

Additional ratings	Lighting Tungsten	Lighting Ballast	Definite Purpose ratings, 3Phase, Load wiring: breaking all lines				Elevator Duty HP ratings (except .D and .W DC coil)						High-Fault SCCR Class J Fuse	High-Fault SCCR with CB	
			FLA	LRA			1Ph 120 V	1Ph 240 V	3Ph 200 V	3Ph 230 V	3Ph 480 V	3Ph 600 V		600 V	480 V
240 V	480 V	600 V													
<b>Device</b>	600 V	600 V	FLA	240 V	480 V	600 V	1Ph 120 V	1Ph 240 V	3Ph 200 V	3Ph 230 V	3Ph 480 V	3Ph 600 V	600 V	480 V	600 V
<b>LC1D40A</b>	60 A	60 A	40 A	240 A	200 A	160 A	-	5hp	10hp	10hp	-	-	100 kA	100 kA	50 kA
<b>LC1D50A</b>	70 A	70 A	50 A	300 A	250 A	200 A	3hp*	7.5hp	15hp	15hp	25hp*	30hp*	100 kA	100 kA	50 kA
<b>LC1D50ANR●</b>	-	-	-	-	-	-	-	-	-	-	-	-	100 kA	100 kA	50 kA
<b>LC1D65A/80A</b>	70 A	80 A	65 A**	390 A	325 A	208 A	3hp*	10hp*	15hp*	20hp*	25hp*	30hp*	100 kA	100 kA	50 kA


Additional ratings	High-Fault SCCR Class J Fuse	High-Fault SCCR with CB	
		480 V	600 V
<b>Device</b>	600 V	480 V	600 V
<b>T02DN13</b>	100 kA	65 kA	50 kA

Only applicable for UL/CSA marked products:

(\*) Ratings certified by CSA

(\*\*) 52 A at 600 V

Refer to information on device label when ordering replacement parts.	En cas de substitution, vérifier les caractéristiques électriques sur l'étiquette du produit.	En caso de reemplazo, verificar las características eléctricas en la etiqueta del producto.	For Ersatz elektrische Leistungstaden auf dem Typenschild überprüfen.
In caso di sostituzione verificare le caratteristiche elettriche riportate sull'etichetta.	Em caso de substituição verificar as características eléctricas na etiqueta do produto.	进行更换时, 产品标牌上的电气特性需要检查核对。	В случае замены электрических компонентов должна быть проверена маркировка продукта.

 The product's manufacture date is coded PYYWWD, where: ● PP: plant code ● YY: year of manufacture ● WW: week of manufacture ● (D: weekday of manufacture (Monday = 1))	La date de fabrication du produit est codée PYYWWD, where : ● PP: code usine ● YY: année de fabrication ● WW: semaine de fabrication ● (D: jour de fabrication dans la semaine (lundi = 1))	La fecha de fabricación del producto está codificada PYYWWD, donde: ● PP: código de la planta ● YY: año de fabricación ● WW: semana de fabricación ● (D: día de la semana de fabricación (lunes = 1))	Das Herstellungsdatum des Produkts ist folgendermaßen codiert: PYYWWD. Wobei: ● PP: Werkscode ● YY: Herstellungsjahr ● WW: Herstellungswoche ● (D: Herstellungstag (Montag = 1))
La data di fabbricazione del prodotto è indicata con il codice PYYWWD, dove: ● PP: codice stabilimento ● YY: anno di fabbricazione ● WW: settimana di fabbricazione ● (D: giorno della settimana in cui il prodotto è stato fabbricato (lunedì = 1))	A data de fabrico do produto está sob a forma de código PYYWWD, onde: ● PP: código da fábrica ● YY: ano de fabrico ● WW: semana de fabrico ● (D: dia da semana de fabrico (Segunda-feira = 1))	Дата производства продукта закодирована в формате PYYWWD, где: ● PP: код завода ● YY: год производства ● WW: неделя производства ● (D: день недели, когда был произведен продукт (понедельник = 1))	产品制造日期采用如下代码 PYYWWD, 其中: ● PP: 工厂代码 ● YY: 制造年份 ● WW: 第几周制造 ● (D: 星期几制造 (星期一 = 1))



**Schneider Electric Industries SAS**  
35, rue Joseph Monier  
CS 30323  
F - 92506 Rueil Malmaison Cedex  
www.se.com

**Schneider Electric Limited**  
Stafford Park 5  
Telford, TF3 3BL  
United Kingdom  
www.se.com/uk

**UK  
CA**

**Қазақстан: ТОО «Шнейдер Электрик»**  
Адрес: 050010, РК, г. Алматы, пр. Достық, 38,  
Бизнес Центр «Кен Дала», 5 этаж, левое крыло.  
Тел. +7 (727) 357 23 57  
Факс.: +7 (727) 357 24 39

**EAC**

**Қазақстан Республикасында ресми жеткізуші:**  
**ЖШС «Шнейдер Электрик»**  
Мекен-жайы: Қазақстан Республикасы, Алматы қ.,  
Достық даң. ү. 38, «Кен Дала» Бизнес Орталығы, 5-ші қабат.  
Тел.: +7 (727) 357 23 57  
Факс.: +7 (727) 357 24 39