

User guide

Mode d'emploi

Bedienungsanleitung

Uživatelská příručka

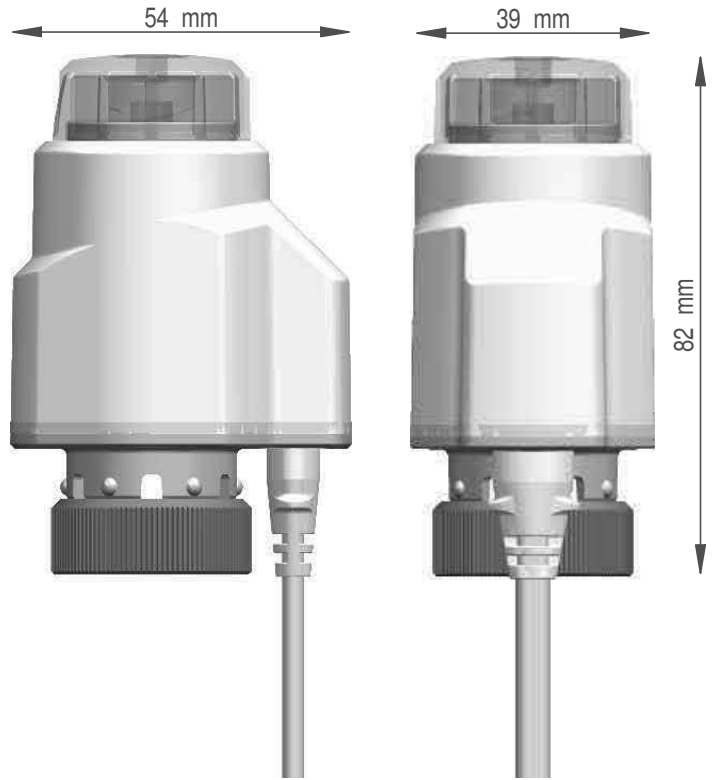
Instrukcja obsługi

Gebruikershandleiding

- GB
- F
- D
- CZ
- PL
- NL

Dimensional drawing / Encombrement / Maßzeichnung / Rozměrový výkres / Wymiary / Afmetingen

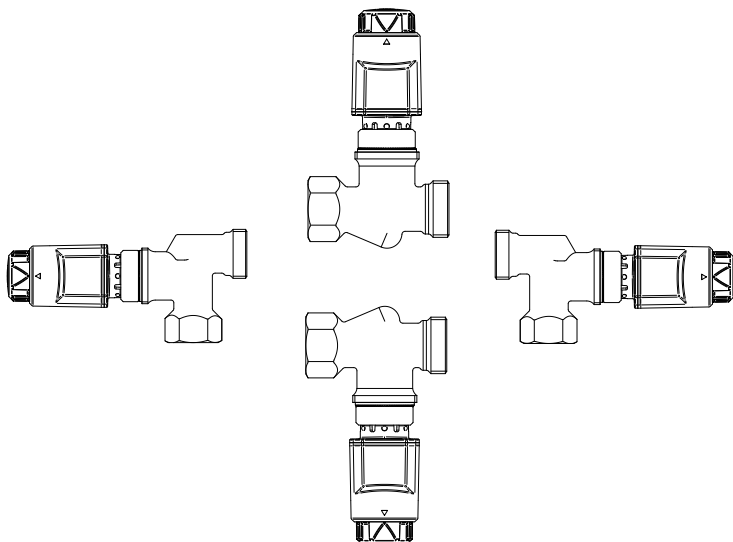
# TS Ultra Plus



Technical Data / Caractéristiques techniques / Technische Daten / Technické údaje / Charakterystyka / Technische gegevens

TS Ultra Plus						
	GB	F	D	CZ	PL	NL
TSU+230NC						
Supply voltage	Tension	Spannung	Napětí	Napięcie	Voeding	230 V - 50Hz
TSU+ 24NC						
Supply voltage	Tension	Spannung	Napětí	Napięcie	Voeding	24 V AC/DC
For both	Pour les deux	Für beide	Pro oba	Dla obu	Voor beide	
Power consumption	Puissance	Leistung	Výkon	Moc	Verbruik	2.5 W 1.0 W
Operating current (max)	Consommation de courant (max)	Stromaufnahme (max)	Spotřeba proudu (max)	Pobór prądu (max)	Stroomverbruik (max)	<400mA
Pollution degree	Classe de protection	Schutzklasse	Třída ochrany	Klasa ochrony	Isolatie	II
Weight	Poids	Gewicht	Hmotnost	Waga	Gewicht	130g
Ingress protection	Degré de protection	Schutzart	Druh krytí	Klasa ochrony budowy	Bescherming	IP55
Stroke	Course	Hub	Zdvih	Skok	Slaglengte	5.5 mm ±0.5*
Valve connection	Raccordement vanne	Ventilanschluss	Přípojka ventilu	Przyłącze zaworu	Standaard aansluiting	M 30 x 1.5 mm
Storage temperature	Température de stockage	Lagertemperatur	Skladovací teplota	Temp. przechowywania	Opslagtemperatuur	-20°C - 60°C
Operating temperature	Température ambiante	Umgebungstemperatur	Teplota prostředí	Temp. pomieszczenia	Gebruikstemperatuur	0°C - 50°C
Closing force	Force de fermeture	Schließkraft	Zavírací síla	Síla zamykania	Slag	120 N ±13%*
Opening time	Horaire d'ouverture	Öffnungszeit	Otevírací doba	Czas otwierania	Openings tijd	4-5 min for 24V 2-3 min for 230V 4-5 min for 230V
Closing time	Durée de fermeture	Schließzeit	Doba pro uzavření	Czas zamykanie	Sluitting tijd	4-5 min
Rated impulse voltage	Tension assignée de choc	Bemessungsstoßspannung	Jmenovitě rázové napětí	Napięcie znamionowe	Piekspanning	2.5KV
Temperature for ball pressure test	Température pour l'essai de dureté Brinell	Temperatur für die Kugeldruckprüfung	Teplota pro test tvrdosti podle Brinella	Temperatura podczas pomiaru twardości Brinella	Temperatuur voor baldruck test	Cover=88°C, Housing=125°C

Electrical Connection / Installation / électrique / Elektrische Installation / Elektrické zapojení / Podłączenia elektryczne / Elektrische installatie

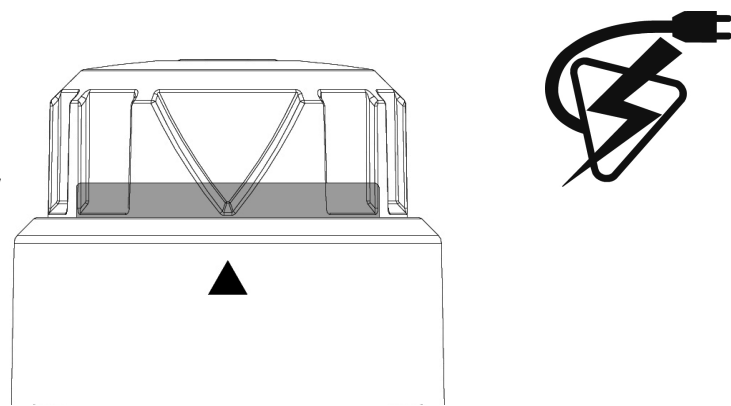
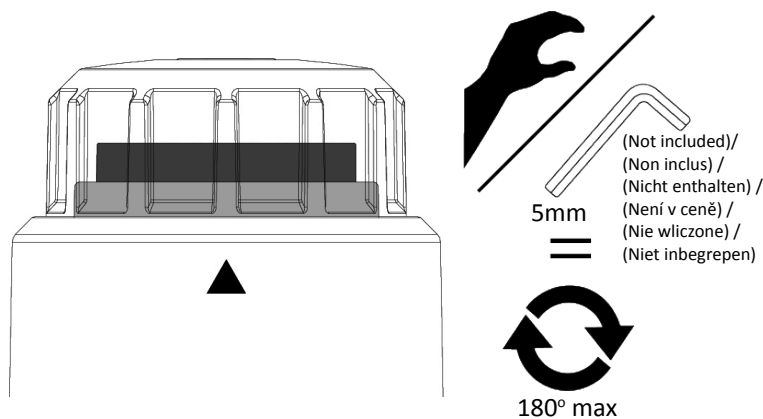


\* Values shown are based on manifolds with a closing height of 11.5mm

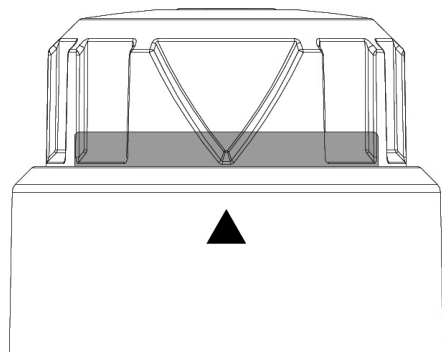
**WARNING:** Isolate mains before installation.  
Attention: Le raccordement électrique se fait hors tension.  
Achtung: Stromkreis spannungsfrei schalten.  
Pozor: Přerušť v proudevém okruhu napětí.  
Uwaga: Obwód prądowy należy łączyć bez napięcia.  
Waarschuwing: Voor aansluiten loskoppelen van de netspanning.

Manual position / Réglage manuel / Manuelle Verstellung  
/ Ruční nastavení / Funkcja ręcznej regulacji / Handmatige  
instelling

Function / Fonction / Funktion / Funkce / Funkcja / Functie

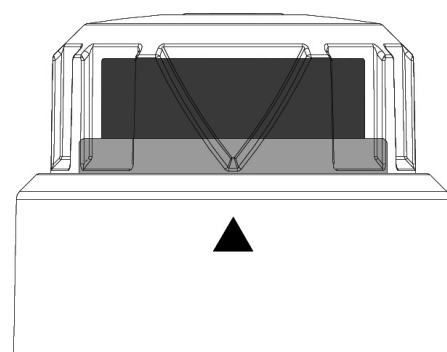


As supplied (manual position) / Fourni tel quel (réglage manuel) / Auslieferungszustand (Manuelle Verstellung) / Jak byl dodán (ruční nastavení) / W postaci dostarczonej (funkcja ręcznej regulacji) / Zoals geleverd (handmatige instelling)



Auto position / Position auto / Auto Position / Auto pozice / Pozycji auto / Auto positie

Valve closed / Vanne fermée / Ventil geschlossen / Ventil zavřený / Zawór zamknięty / Ventiel gesloten



Valve open / Vanne ouverte / Ventil geöffnet / Ventil otevřený / Zawór otwarty / Ventiel open

#### WARNING!

TS Ultra Plus should only be installed by a suitably qualified person. All valid health and safety regulations must also be complied with. The Thermal Actuator TS Ultra Plus is suitable for the opening and closing of valves in dry and enclosed rooms in normal ambient conditions.

#### ATTENTION!

Seul un électricien certifié peut installer l'appareil. Respecter les directives de sécurité en vigueur! L'actionneur thermique TS Ultra Plus sert à commander des vannes uniquement dans des pièces sèches et fermées, dans un milieu ambiant normal.

#### Achtung!

Das Gerät darf nur durch einen Elektro-Fachmann installiert werden. Dabei sind die bestehenden Sicherheitsvorschriften zu beachten! Der thermische Stellantrieb TS Ultra Plus dient zur Steuerung von Ventilen ausschließlich in trockenen und geschlossenen Räumen mit üblicher Umgebung.

#### Pozor!

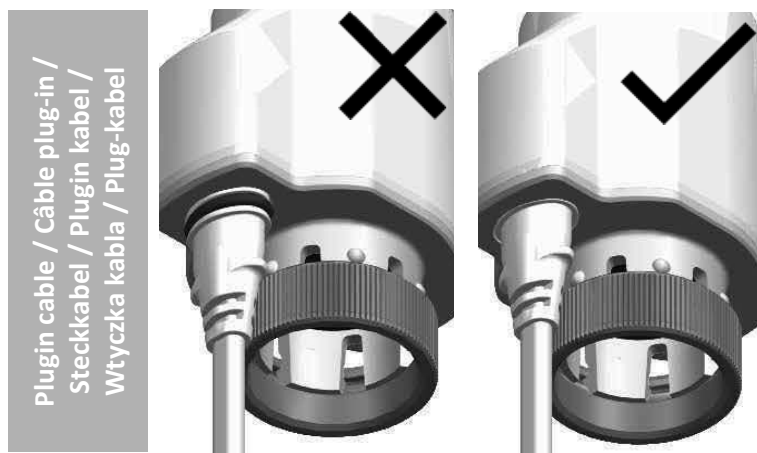
Přístroj smí instalovat jen kvalifikovaný elektrikář. Přitom je nutné dodržovat platné bezpečnostní předpisy! Elektrotermický pohon TS Ultra Plus slouží k řízení ventilu výhradně v suchých místnostech v běžném prostředí.

#### UWAGA!

Urządzenie może zostać zmontowane wyłącznie przez specjalistę elektryka. Podczas wykonywania wyżej opisanych czynności należy przestrzegać przepisów bezpieczeństwa! Termiczny napęd nastawnika TS Ultra Plus jest przeznaczony do sterowania zaworami wyłącznie w pomieszczeniach zamkniętych i suchych, w których panują normalne warunki otoczenia.

#### WAARSCHUWING!

De TS Ultra Plus mag allen geïnstalleerd worden door een gekwalificeerd persoon. Alle nodige veiligheidsvoorschriften dienen hierbij in acht genomen te worden. De thermo motor TS Ultra Plus dient voor openen en sluiten van ventielen in droge en gesloten ruimten met normale omgevingscondities.



ENTSPRICHT DEN WESENTLICHEN ANFORDERUNGEN DER FOLGENDEN RICHTLINIEN:

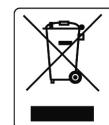
EU - Richtlinien: 2014/35/EU - Niederspannungsrichtlinie  
2011/65/EU - RoHS - Richtlinie

Standards: BS EN60730-1; BS EN 60730-2-8; BS EN60529;

# EBERLE

by Schneider Electric

EBERLE Controls GmbH Klingenhofstraße 71  
D-90411 Nürnberg  
T +49(0)911 56 93 0  
info.eberle@schneider-electric.com  
www.eberle.de



6515088 ISS E