

Tehnisko datu lapa

TP profils/sienas un profila atbalsta roka TPSA

Preces Nr. 6364667



TP statnis/ balstenis nostiprināšanai pie horizontāliem betona griestiem un sienām.

Ja profilu nostiprina pie griestiem vai profilus saskrūvē vienu pret otru, lai izveidotu augšējo pastiprinājumu, tad stabilitātes nolūkos vienmēr jāizmanto DS 4 tipa paplāksne.

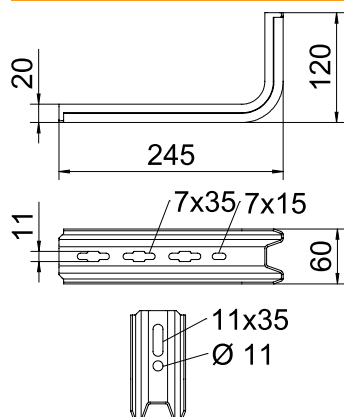


St	Tērauds
FT	karsti cinkots

Pamatdati

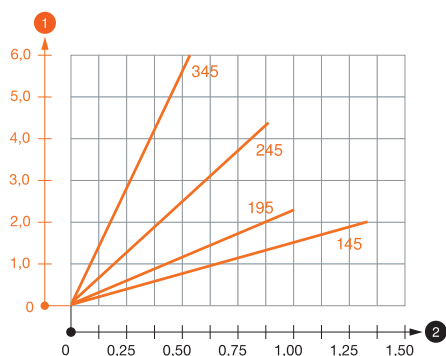
Art.-Nr.	6364667
Tips	TPSA 245 FT
Apzīmējums 1	TP Atbalsta roka
Apzīmējums 2	funkciju nodrošināšanai
Dimensija	B245mm
Materiāls	Tērauds
Materiāla saīsinājums	St
Virsmas apstrāde	karsti cinkots
Virsmas atbilstošā DIN	DIN EN ISO 1461
Virsmas saīsinājums	FT
Mazākā VK vienība (VG)	1 gab.
Svars	47,00 kg/100 gab.

Tehniskie dati



Garums	245,00 mm
Platums	245,00 mm
Malas augstums	20,00 mm
Izmērs B	245,00 mm
Izmērs H	120,00 mm
Izmēri, vērtība	20 x 60 x 2
Izpildījums	S veida profils
Izpildījums	Sienas un statņa šķērssijs
F, izteikts kN	0,90 kN
Reņņu platums	200,00 - 200,00 mm
Piemērots funkciju nodrošināšanai	<input type="checkbox"/>
Nerūšējošs tērauds, kodināts	<input type="checkbox"/>

Noslogojuma diagrammas



- 1 Balsteņa gala izliece pieļaujamās balsteņa slodzes gadījumā
- 2 Pieļaujamais balsteņa noslogojums kN bez montāžas svara
- Slodzes līkne ar mm izteiktu balsteņa garumu

TP balsteņa dībeļu slodzes parametri

Sienas stiprinājums					
		Maksimālā slodze [kN]			
		Balsteņa platums [mm]			
Dībeļa tips		145	195	245	345
BZ-U 8-30-41/95	1,00	0,80	0,70	0,50	
BZ-U 10-30-50/110	1,50	1,00	0,90	0,55	

Maks. slodze F kopā = kabeļu svars + kabeļu rene + balstenis. Nestspējas parametri attiecīgi palielinās, izmantojot bezplaisu betonā. Norādītās vērtības ir attiecinātas uz betonu ar izturības klasi C20/25. Jāievēro DIBt atļaujas (dībeļi) montāžas nosacījumi!

TP balsteņa dībeļu slodzes parametri

T1	Sienas stiprinājums				
T2		Maksimālā slodze [kN]			
T3		Balsteņa platums [mm]			
T4	Dībeļa tips	145	195	245	345
	BZ-U 8-30-41/95	1	0,8	0,7	0,5
	BZ-U 10-30-50/110	1,5	1	0,9	0,55