

Tehnisko datu lapa

Piekarapskava, vienvietīga, metāla spiediena padziļinājums, apaļie profili/caurules Preces Nr. 1158337



Der visiem apaļprofilu stieņiem vai caurulēm ar diametru līdz 22 mm. Apskava, skrūve un spiediena padziļinājums no karsti cinkota tērauda.
Metāla tvertnēm visās pusēs ir noapaļoti stūri, lai novērstu kabeļu bojājumu rašanos.



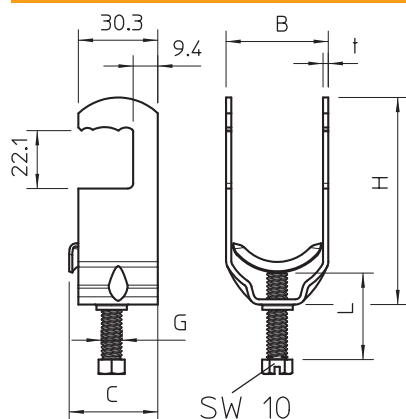
St Tērauds

FT karsti cinkots

Pamatdati

Art.-Nr.	1158337
Tips	2056RS M 64 FT
Apzīmējums 1	Piekarapskava
Apzīmējums 2	ar metāla piespiedēju
Izmērs	58-64mm
Materiāls	Tērauds
Materiāla saīsinājums	St
Virsmas apstrāde	karsti cinkots
Virsmas atbilstošā DIN	DIN EN ISO 1461
Virsmas saīsinājums	FT
Mazākā VK vienība (VG)	100 gab.
Svars	16,50 kg/100 gab.

Tehniskie dati



Izmērs B	70,00 mm
Izmērs C	33 mm
Izmērs G	M8
Izmērs H	112,00 mm
Izmērs L	33,00 mm
Izmērs t	2,50 mm
Kabeļu/ cauruļu skaits	1
Maks. pievilkšanas griezes moments	5,00 Nm
caurules diametram	63 mm
Nesatur halogēnus	<input type="checkbox"/>
Ar plastmasas tvertni	<input type="checkbox"/>
Ar metāla tvertni	<input checked="" type="checkbox"/>
Montāžas veids	Apālais profils
Triecienizturīgs	<input type="checkbox"/>
Sprīgošanas diapazons D	58,00 - 64,00 mm
Papildu virsmas	F karsti cinkots

Tehnisko datu lapa

Piekarapskava, vienvietīga, metāla spiediena
padziļinājums, apaļie profili/caurules
Preces Nr. 1158337



Tehniskie dati

Papildu materiāls

Tērauds