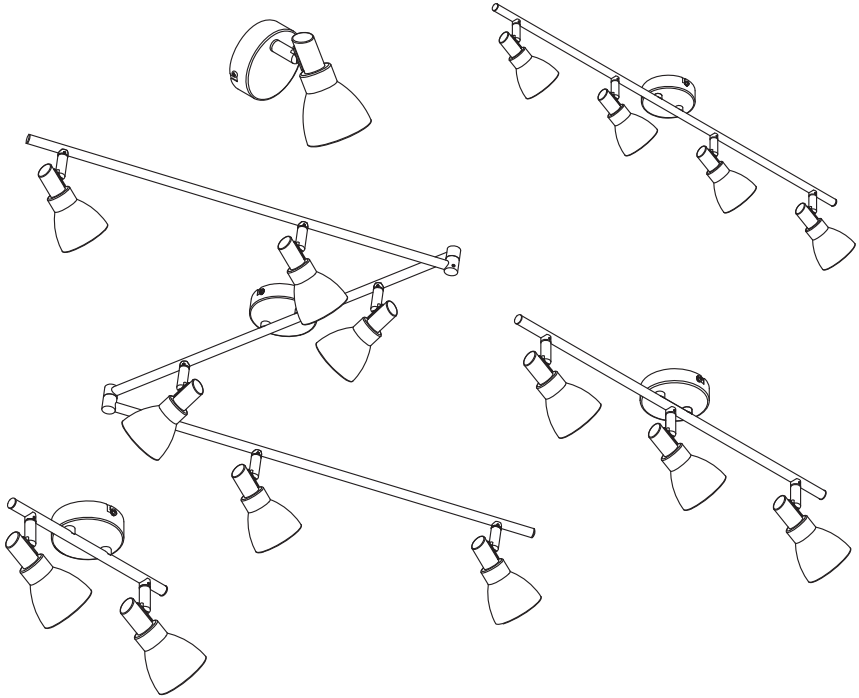


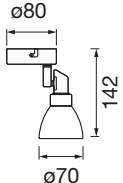





LED SPOT G9




	EAN	W	W _{max.} (LED)	lm Light Source	lm Output	K	°(°C)	V~	mA	Hz	PF	∇(°)	
LED SPOT 1,9W 827 G9	4058075540620	1x 1.9	1x 1.9	230	200	2700	-20... +40	220- 240	16	50/60	>0.4	300	10000
LED SPOT 2X1,9W 827 G9	4058075540644	2x 1.9	2x 1.9	460	400	2700	-20... +40	220- 240	32	50/60	>0.4	300	10000
LED SPOT 3X1,9W 827 G9	4058075540668	3x 1.9	3x 1.9	690	600	2700	-20... +40	220- 240	48	50/60	>0.4	300	10000
LED SPOT 4X1,9W 827 G9	4058075540682	4x 1.9	4x 1.9	920	800	2700	-20... +40	220- 240	64	50/60	>0.4	300	10000
LED SPOT 6X1,9W 827 G9	4058075540705	6x 1.9	6x 1.9	1380	1200	2700	-20... +40	220- 240	96	50/60	>0.4	300	10000

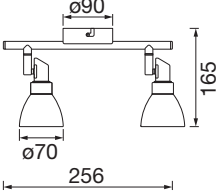
LED SPOT G9 1x1.9W  **190 g**







2x  2x  1x  1x 


mm

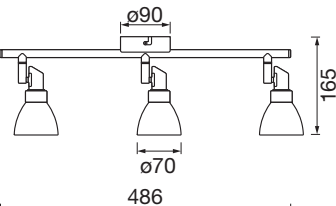
LED SPOT G9 2x1.9W  **400 g**







2x  2x  2x  1x 


mm

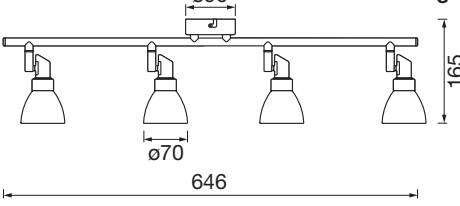
LED SPOT G9 3x1.9W  **575 g**







2x  2x  3x  1x 


mm

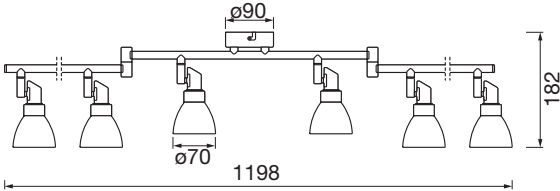
LED SPOT G9 4x1.9W  **730 g**








2x  2x  4x  1x 

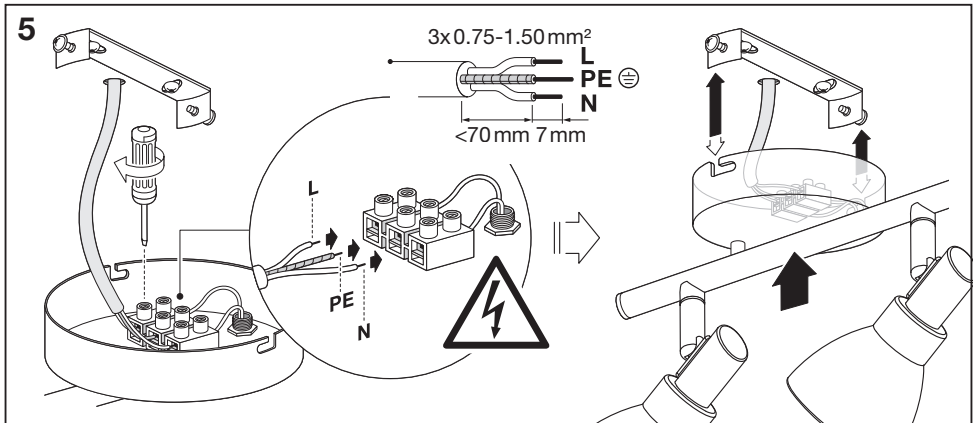
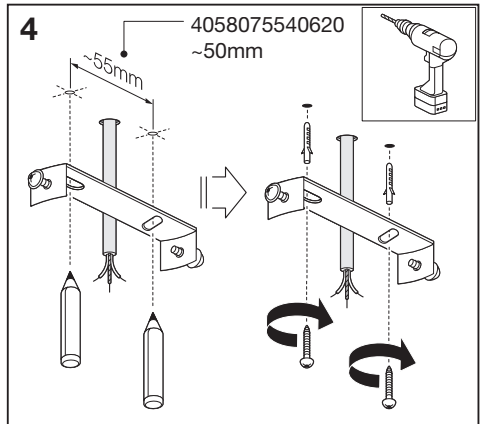
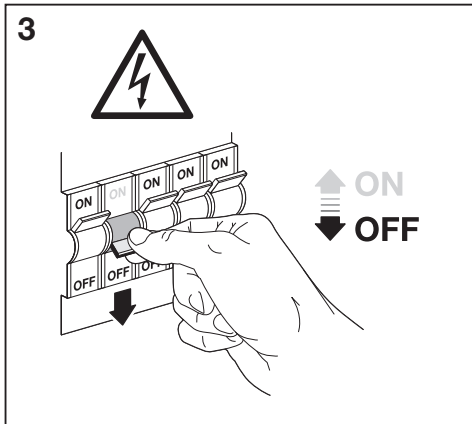
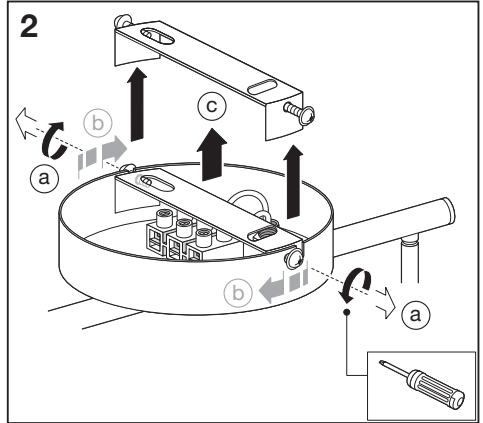
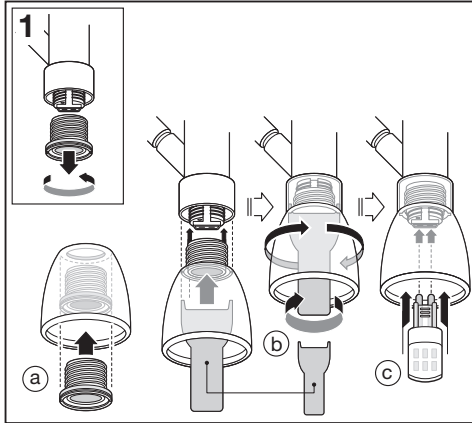
mm

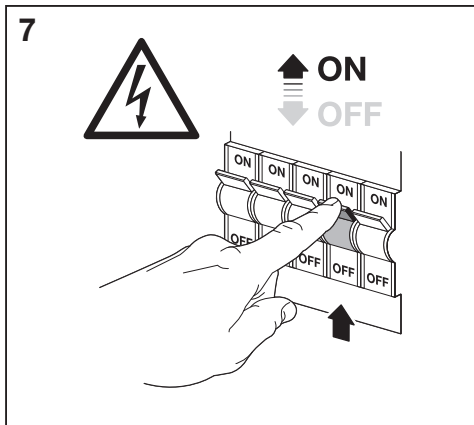
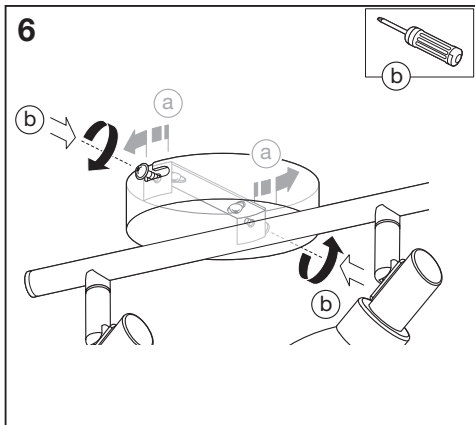
LED SPOT G9 6x1.9W  **1200 g**



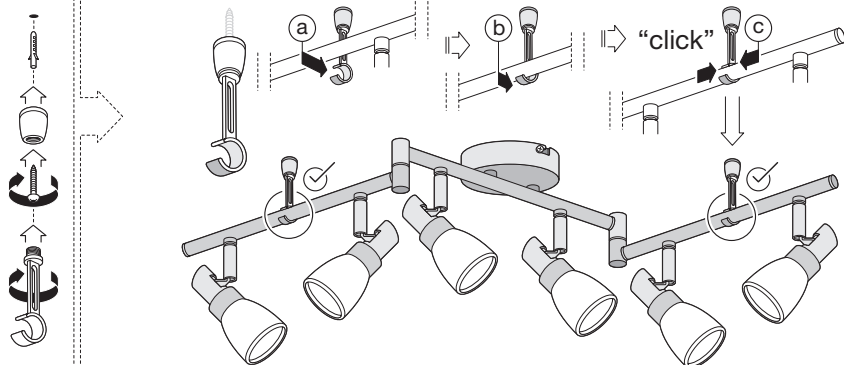
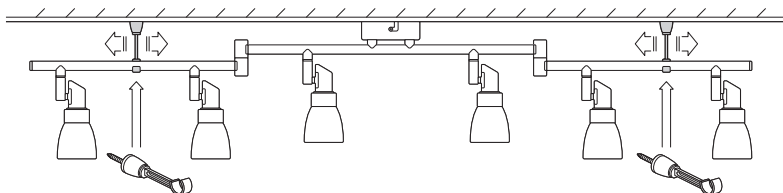
2x  2x  4x  6x  1x 









mm



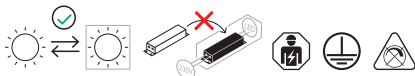


LED SPOT G9 6x1.9W



					 QR code	 ENERGY * X =
LED SPOT 1,9W 827 G9	4058075540620	1	AC32109		F	
LED SPOT 2X1,9W 827 G9	4058075540644	2	AC32109		F	
LED SPOT 3X1,9W 827 G9	4058075540668	3	AC32109		F	
LED SPOT 4X1,9W 827 G9	4058075540682	4	AC32109		F	
LED SPOT 6X1,9W 827 G9	4058075540705	6	AC32109		F	

* © Dieses Produkt enthält eine Lichtquelle der Energieeffizienzklasse <X>. © This product contains a light source of energy efficiency class <X>. © Ce produit contient une source lumineuse de classe d'efficacité énergétique <X>. © Questo prodotto contiene una sorgente luminosa di classe di efficienza energetica <X>. © Este producto contiene una fuente luminosa de la clase de eficiencia energética <X>. © Este produto contém uma fonte de luz da classe de eficiência energética <X>. © Το προϊόν αυτό περιέχει φωτεινή πηγή της τάξης ενεργειακής απόδοσης <X>. © Dit product bevat een lichtbron van energie-efficiëntieklasse <X>. © Denna produkt innehåller en ljuskälla med energieeffektivitetsklass <X>. © Tämä tuote sisältää valonlähteen, jonka energiatehokkuusluokka on <X>. © Dette produktet inneholder en lyskilde med energieffektivitetsklasse <X>. © Dette produkt indeholder en lyskilde i energieffektivitetsklasse <X>. © Tento výrobek obsahuje světelný zdroj s třídou energetické účinnosti <X>. © Данный продукт содержит энергосберегающий источник света (класса <X>). © Ez a termék egy <X> energiahatékonysági osztályú fényforrást tartalmaz. © Ten produkt zawiera źródło światła o klasie efektywności energetycznej <X>. © Tento výrobok obsahuje svetelný zdroj triedy energetickej účinnosti <X>. © Ta izdelek vsebuje svetlobni vir razreda energetske učinkovitost <X>. © Bu ürün, enerji verimliliği sınıfında bir ışık kaynağı içerir <X>. © Ovaj proizvod sadrži izvora svetlosti klase energetske učinkovitosti <X>. © Acest produs conține o sursă de lumină cu clasa de eficiență energetică <X>. © Тоzi продукт включва светлинен източник с клас на енергийна ефективност <X>. © Toode sisaldab energiatõhususe klassi <X> valgusallikat. © Šiame gaminyje yra šviesos šaltinis, kurio energijos vartojimo efektyvumo klasė <X>. © Ši s ražojums satur gaismas avotu, kura energoefektivitātes klase ir <X>. © Ovaj proizvod sadrži izvor svetlosti klase energetske efikasnosti <X>. © Цей виріб містить джерело світла класу енергоефективності <X>. © Бұл өнімде <X> энергия тиімділігі класының жарық көзі бар.



FR
 Cet appareil et son ampoule se recyclent

À DÉPOSER EN MAGASIN

À DÉPOSER EN DÉCHÈTERIE

OU

Points de collecte sur www.quefairedemesdechets.fr

C10567405
 G11175630
 11.08.2023



LEDVANCE GmbH
 Steinerne Furt 62
 86167 Augsburg, Germany
www.ledvance.com