

Détecteur de mouvement

IS 3360

DALI-2 IPD - rond - encastré
EAN 4007841 057268

STEINEL[®]
PROFESSIONAL



2 - 1000 lux



IP20



CE



infrared sensor
360°



ideal 2,5 - 4 m



energy saving



max. 20 m

5 JAHRE
HERSTELLER
GARANTIE

manufacturer's
warranty
steinel-professional.de/garantie

Description du fonctionnement

Plus haut, plus loin, plus vite ! Détecteur de mouvement infrarouge IS 3360 pour l'intérieur et l'extérieur, idéal pour la surveillance de pièces hautes, de grandes surfaces telles que les parkings couverts et souterrains, hauteur de montage jusqu'à 4 m, angle de détection de 360°, portée max. 20 m (tangentielle). Il existe en version saillie ou encastrée ronde ou carrée. DALI-2 Input Device permet aux détecteurs de transmettre les données de détection relevées aux systèmes de gestion de l'éclairage de niveau supérieur.

Caractéristiques techniques

Modèle	Détecteur de mouvement
Dimensions (L x l x H)	65 x 95 x 95 mm
Alimentation électrique	12 – 22,5 V / 50 – 60 Hz
Technologie de détection	infrarouge passif
Emplacement	extérieur, Intérieur
Emplacement, pièce	gymnase, local annexe, cage d'escalier, wc, salle d'eau, parking couvert, garage souterrain, entrepôt, vestiaire
Lieu d'installation	plafond
Type de montage	Montage encastré
Zones de commutation	448 zones de commutation
Cadrage électronique	Non
Cadrage mécanique	Non
Hauteur de montage	2,5 – 4,00 m
Hauteur de montage optimale	2,8 m
Angle de détection	360 °
Angle d'ouverture	45 °
Protection au ras du mur	Oui
Possibilité de neutraliser la détection par segments	Oui
Portée radiale	Ø 8 m (50 m ²)

Portée présence	Ø 3 m (7 m ²)
Réglage du seuil de déclenchement Teach (apprentissage)	Oui
Réglage de la luminosité de déclenchement	2 – 1000 lx
Sortie de commutation 1, libre de potentiel	Non
Sortie de commande, Dali	Adressable/Esclave
Fonction balisage	Oui
Avec couplage au bus	Oui
Avec télécommande	Non
Mise en réseau possible	Oui
Indice de protection	IP20
Matériau	Matière plastique
Température ambiante	-20 – 50 °C
Coloris	blanc
Couleur, RAL	9003
Garantie du fabricant	5 ans
Variante	DALI-2 IPD - rond - encastré
UC1, Code EAN	4007841057268

<https://www.steinel.de>

Détecteur de mouvement

IS 3360

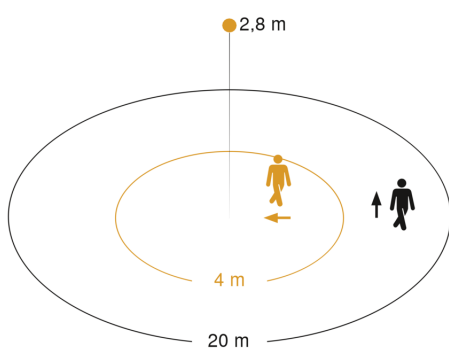
DALI-2 IPD - rond - encastré

EAN 4007841 057268

Accessoires

EAN 4007841 009151 Télécommande Smart Remote

Zone de détection



Mögliche Montagehöhe: 2,50 m – 4,00 m

Orange: radial

Schwarz: tangential

Dessin dimensionnel

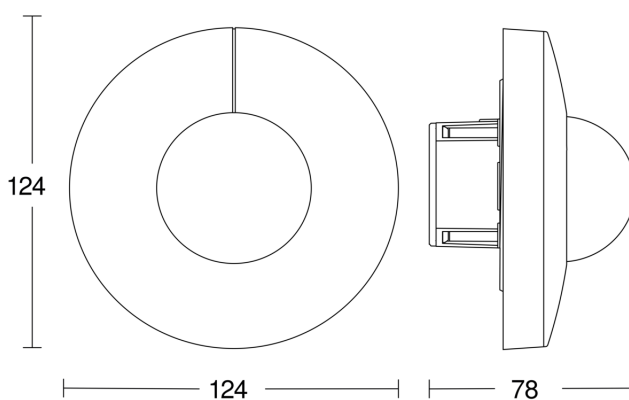


Schéma du circuit

