



Pulsantiera esterna small

Manuale uso ed installazione

bticino



Indice

Informazioni generali	4
Avvertenze e consigli	4
Avvertenze e diritti del consumatore	4
Concetti fondamentali	5
Denominazione dispositivi	5
Community	5
Antincendio	6
Telecamere TVCC	6
Vista fronte e retro	6
Dati dimensionali ed altezze installative	9
Installazione	10
Smontaggio	14
Schemi d'esempio	15
Collegamento Ethernet	16
Collegamento montante in fibra ottica (in caso di necessità di una maggiore larghezza di banda)	17
Funzioni disponibili	18
Utilizzo del dispositivo	19
Introduzione	20
Funzioni	21
Chiama un PI	21
Segreteria	22
Chiama un CDP	23
Accedi tramite badge o card	24
Impostazioni	25
Device info	27
Factory setting	28
Invio configurazione al dispositivo	28
Restore factory	29
Login setting	30
Other setting	30
Parametri fonici	31
Stato funzioni	31

Informazioni generali

Avvertenze e consigli

Prima di procedere con l'installazione è importante leggere attentamente il presente manuale. La garanzia decade automaticamente per negligenza, uso improprio, manomissione per opera di personale non autorizzato.

Il Posto Esterno non deve essere esposto a stillicidio o a spruzzi d'acqua; deve essere usato unicamente su sistemi digitali IP DES.

Avvertenze e diritti del consumatore



Leggere attentamente prima dell'uso e conservare per un riferimento futuro.



Divieto di toccare le unità con le mani bagnate.
Divieto di utilizzo di pulitori liquidi o aerosol.
Divieto di occludere le aperture di ventilazione.
Divieto di modificare i dispositivi.
Divieto di rimuovere parti di protezione dai dispositivi.
Divieto di esporre l'unità a stillicidio o a spruzzi d'acqua.
Divieto di installare le unità in prossimità di fonti di calore / freddo.
Divieto di installare le unità in prossimità di gas nocivi e polveri.
Divieto di fissaggio delle unità su superfici non adatte.



Pericolo di shock elettrico.



Rischio caduta dei dispositivi a causa di cedimento della superficie su cui sono installati o installazione inappropriata.

Togliere l'alimentazione prima di ogni intervento sull'impianto.
L'azionamento da remoto può causare danni a persone o cose.



Attenzione: le operazioni di installazione, configurazione, messa in servizio e manutenzione devono essere effettuate esclusivamente da personale qualificato.

Assicurarsi che l'installazione a parete sia effettuata correttamente come da istruzioni installative.

Assicurarsi che l'installazione dell'unità sia conforme alle normative vigenti.

Collegare i cavi di alimentazione secondo le indicazioni.

Per eventuali espansioni di impianto utilizzare solo gli articoli indicati nelle specifiche tecniche

Concetti fondamentali

Denominazione dispositivi

In questo manuale per facilitare la lettura viene utilizzato il nome abbreviato dei dispositivi come da elenco:

- PI: Posto Interno
- PE: Posto Esterno
- CDP: Centralino di portineria
- SD: Server DES
- PEF: Pulsantiera esterna small
- AB: Configurazione
- SW: SISTEMA IP DES

Community

Con il termine Community si intende il complesso residenziale riprodotto nel progetto realizzato utilizzando il SW.

La struttura nella massima estensione comprende:



Antincendio

Abilita la funzione apertura serratura in caso di incendio.

La funzione di Antincendio permette di aprire automaticamente le serrature dei PEF in caso di incendio.

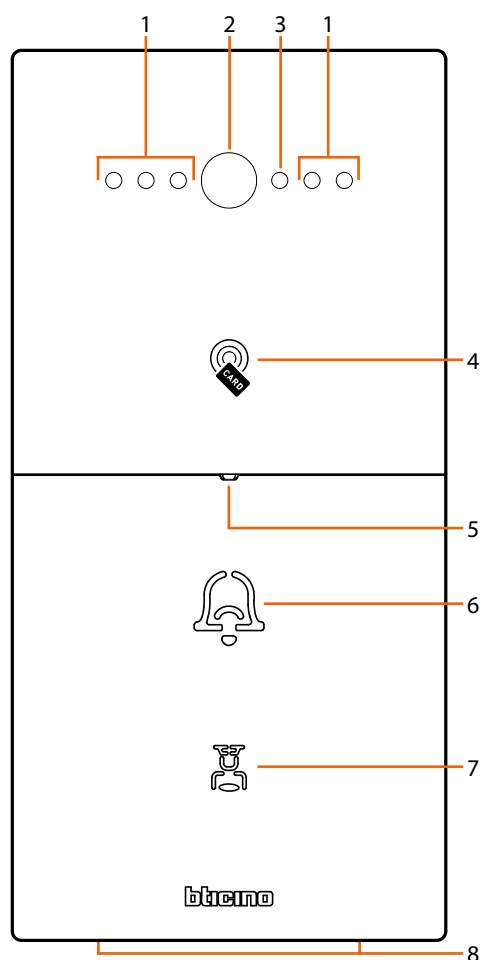
Per utilizzare questa funzione è necessario avere un contatto pulito nel morsetto di ingresso GND ANTINCENDIO proveniente dal sistema antincendio.

È necessario abilitare la funzione nella sezione parametri del SD.

Telecamere TVCC

Telecamere appartenenti ad un circuito chiuso per videosorveglianza passiva.

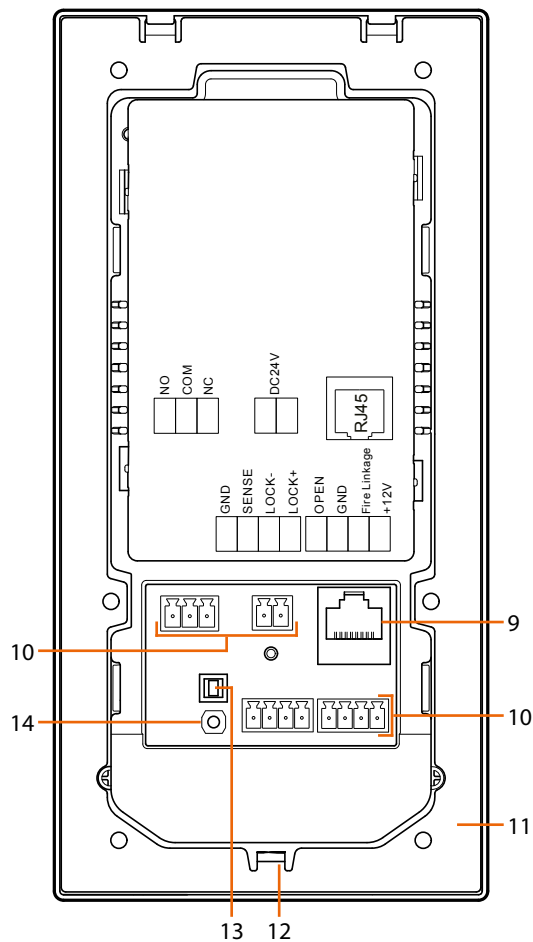
Vista fronte e retro



1. LED per illuminazione campo di ripresa
2. Telecamera
3. Sensore luce
4. Lettore badge per apertura serratura
5. Microfono
6. Tasto chiamata
7. Tasto chiamata centralino
8. Altoparlante

Pulsantiera esterna small

Manuale uso ed installazione



9. Connettore RJ45 (*)

10. Morsetto di collegamento

11. Staffa di montaggio

12. Vite di bloccaggio

13. Switch tamper

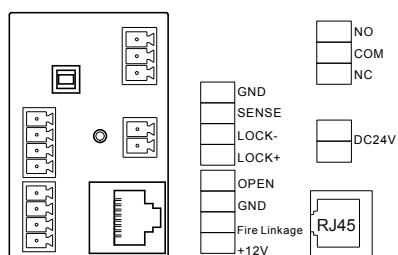
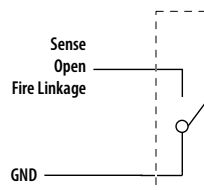
14. Pulsante di reset

(*) Questo dispositivo non supporta alimentatori POE standard, ma solo alimentatori POE identificati con art. 375002.

Collegare il cavo cat5/5e/6 FTP o cat5/5e/6 UTP con ferrite in dotazione al connettore.

Pulsantiera esterna small

Manuale uso ed installazione

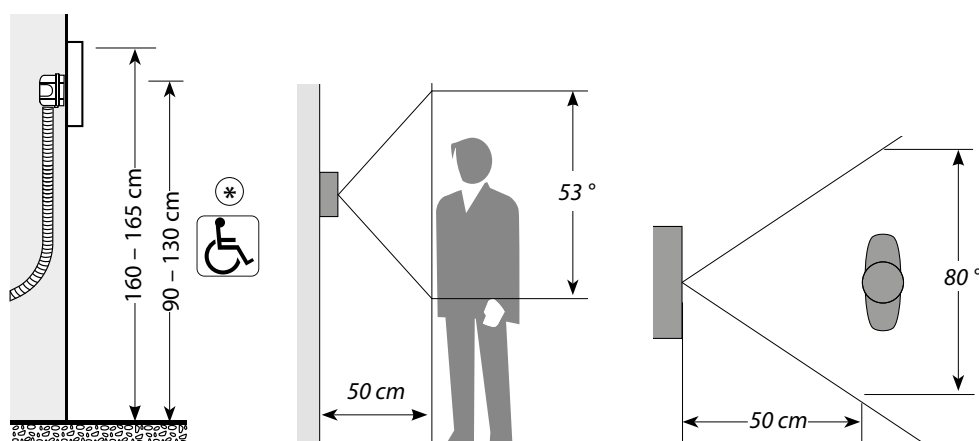
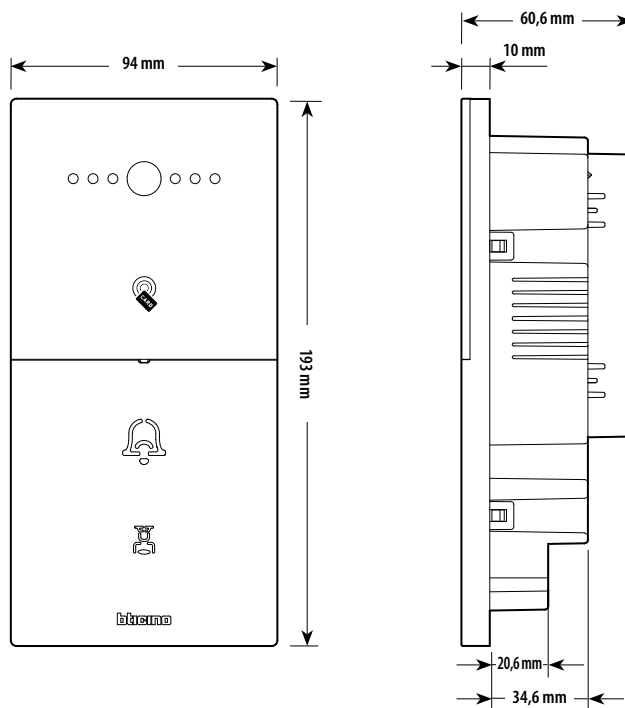


Morsetti di collegamento

GND	terminale di massa comune del sistema
SENSE / GND	ingresso segnale stato serratura
LOCK- / LOCK+	collegamento e controllo serratura elettrica (12V - 4A impulsivi su 3 Ohm max)
OPEN / GND	collegamento pulsante apertura serratura locale
FIRE Linkage / GND	collegamento pulsante apertura serratura locale sistema per impianto antincendio
+12V / GND	alimentazione dispositivi di controllo accessi
NO / COM / NC	contatto pulito interbloccato per collegamento serratura elettrica
DC24V	morsetti per alimentazione supplementare (non polarizzati)

Puoi visualizzare alcuni esempi di schemi di collegamento nella sezione [Funzioni](#)

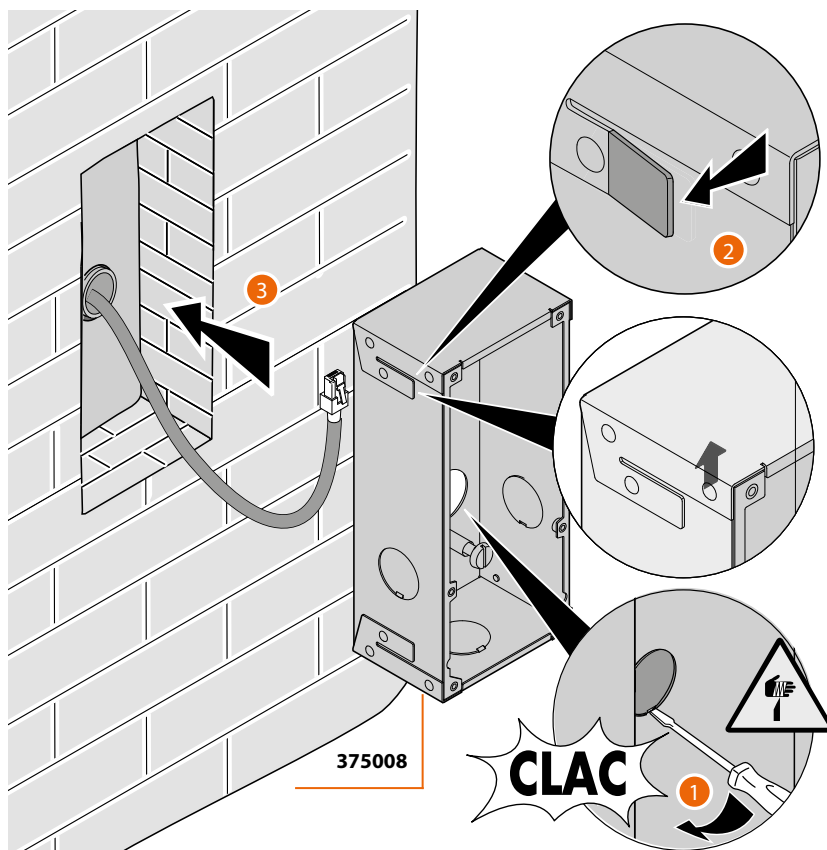
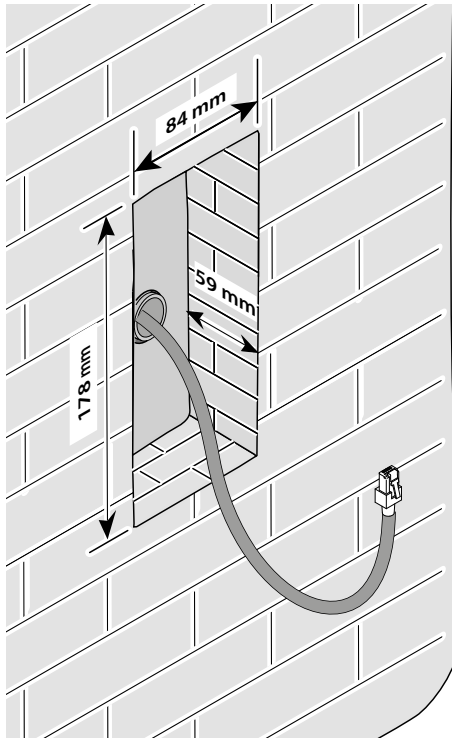
Dati dimensionali ed altezze installative



(*) Altezza raccomandata salvo diversa normativa vigente.

Installazione

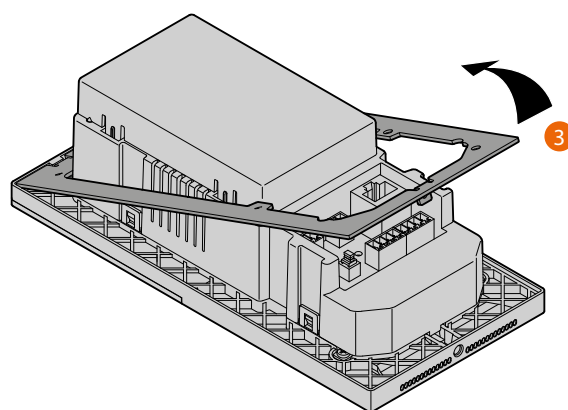
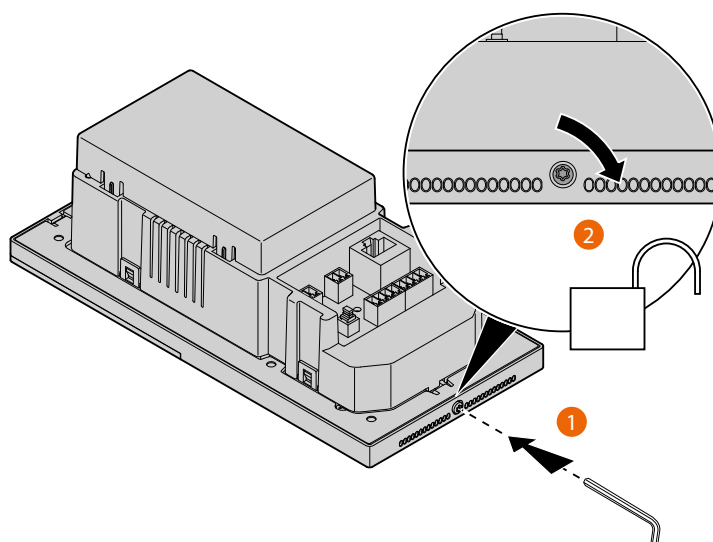
Attenzione: Non installare il dispositivo in ambienti esterni alla luce diretta del sole.
Installare solo in ambienti interni, come ad esempio vani scala o pianerottoli di appartamento.



Attenzione: Un errato cablaggio del cavo ethernet di connessione del dispositivo al Poe Switch 375002, potrebbe provocare il danneggiamento del dispositivo stesso.
Il cavo RJ45 deve essere di lunghezza minima di 200 mm.

Pulsantiera esterna small

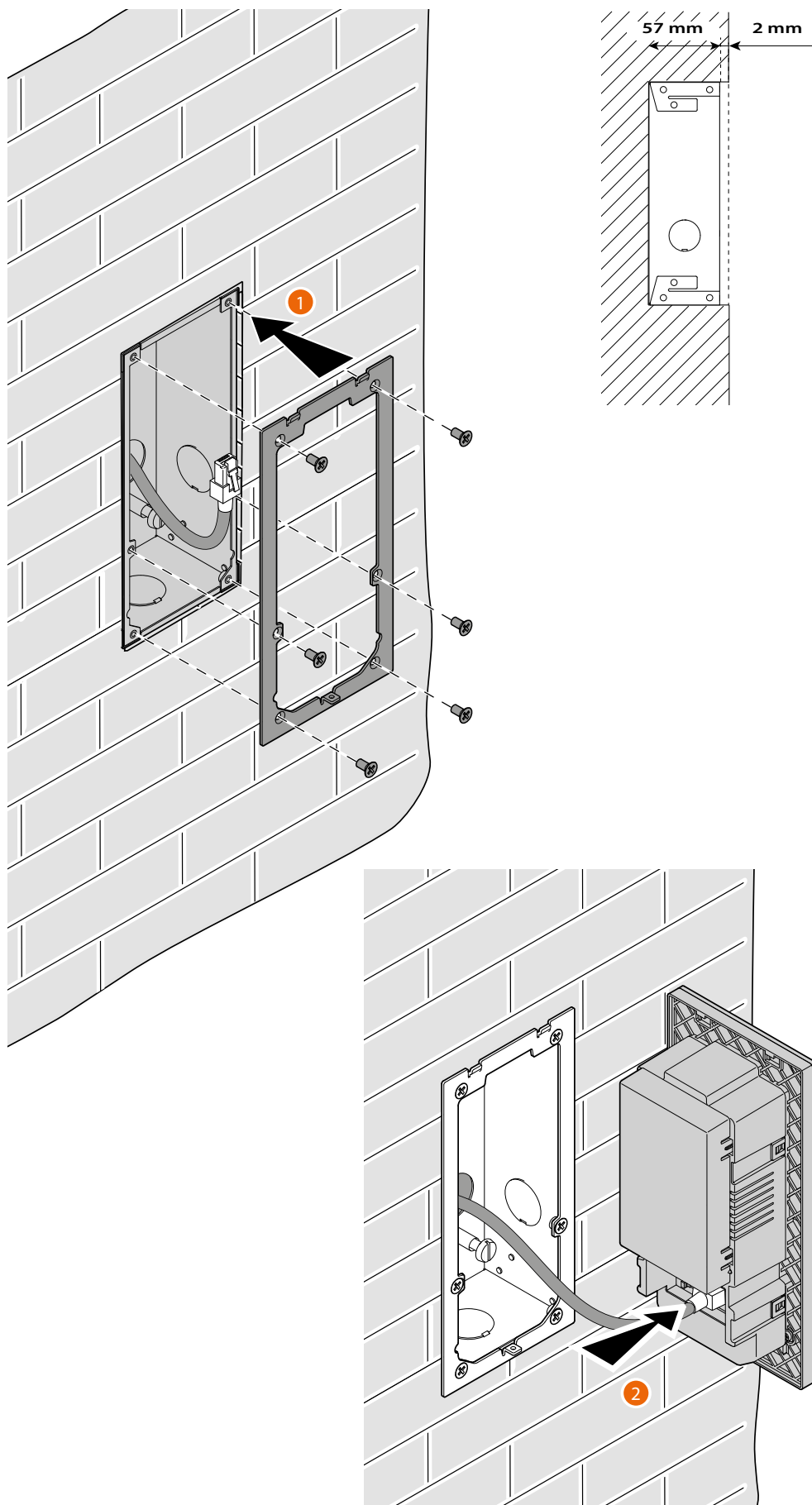
Manuale uso ed installazione



Pulsantiera esterna small

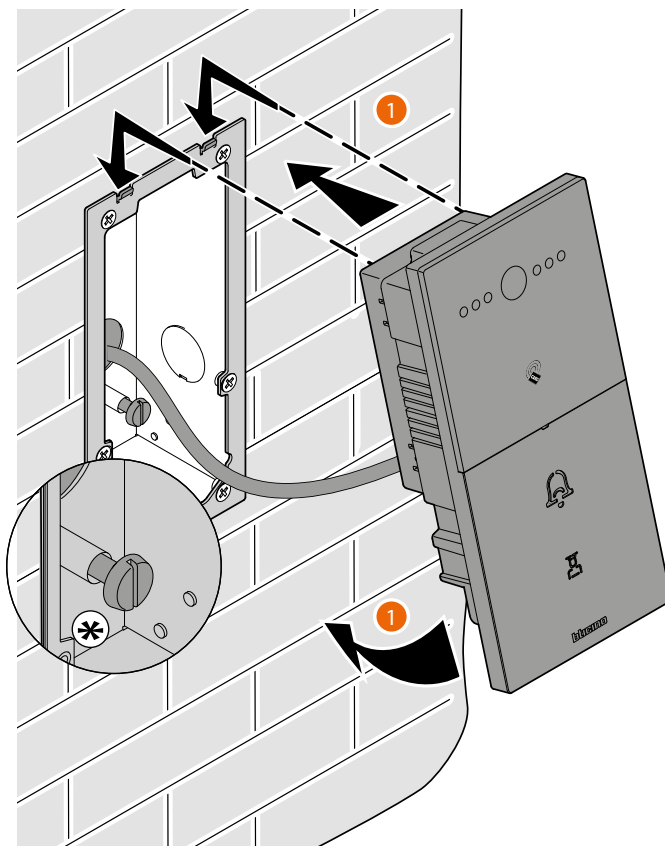
Manuale uso ed installazione

bticino

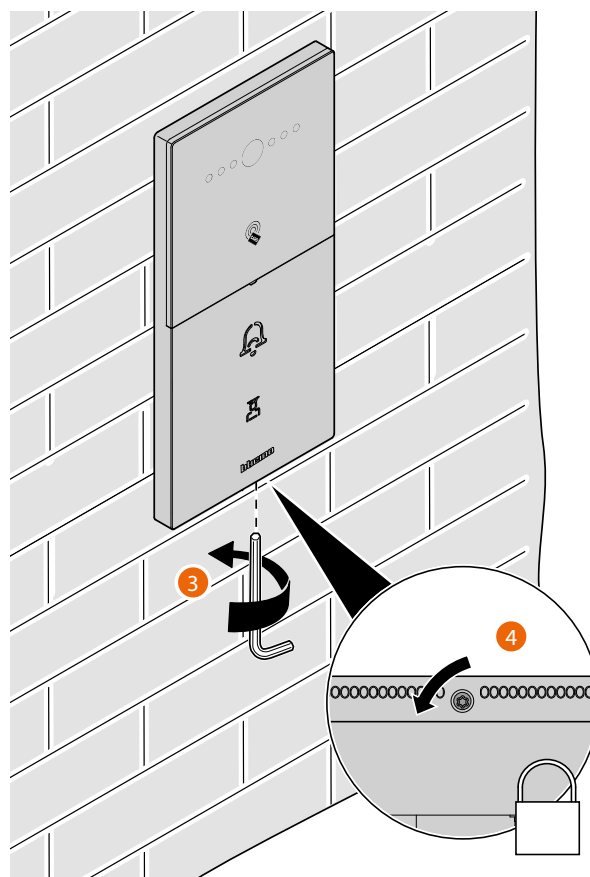


Pulsantiera esterna small

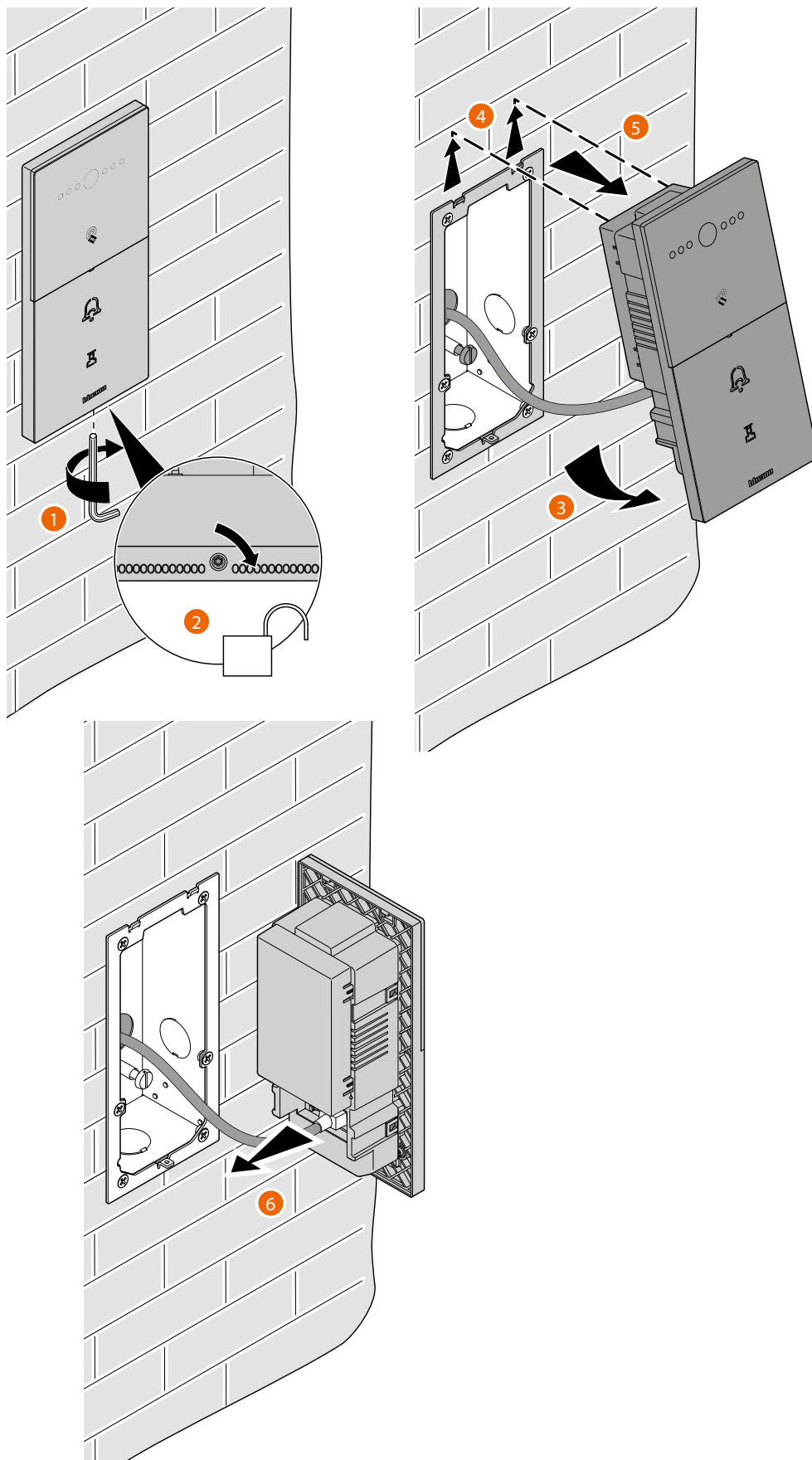
Manuale uso ed installazione






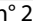
(*) Regolare la vite del tamper in modo che prema l'interruttore tamper del dispositivo e attivi la funzione antifurto in caso di rimozione, inviando un allarme al centralino.



Smontaggio

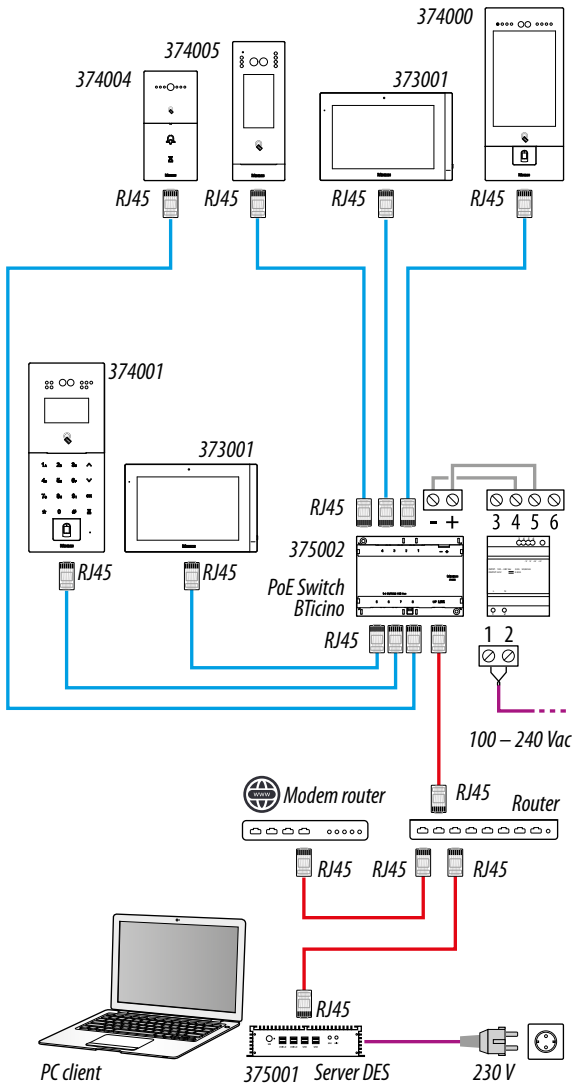


Schemi d'esempio

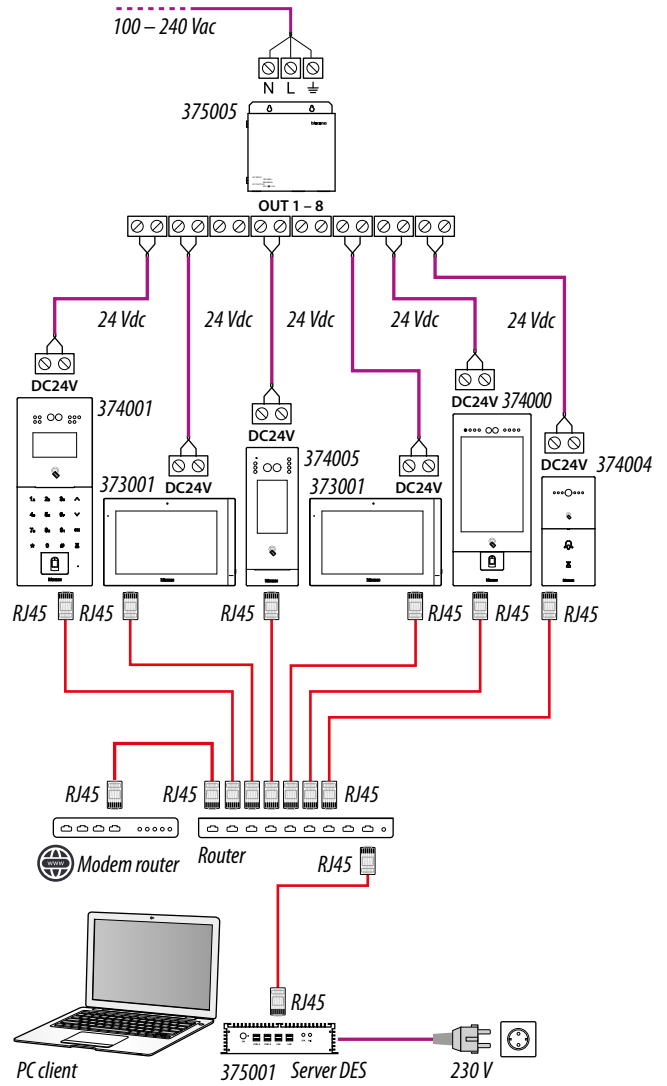
LEGENDA CAVI	LAN PoE BTicino 	LAN Ethernet 	Cavi in rame 	n° 2 Cavi in rame 
--------------	---	--	---	---

È possibile utilizzare due diversi tipi di connessione a seconda della situazione di installazione:

A - Schema con alimentazione tramite PoE Switch BTicino



B - Schema con alimentazione locale



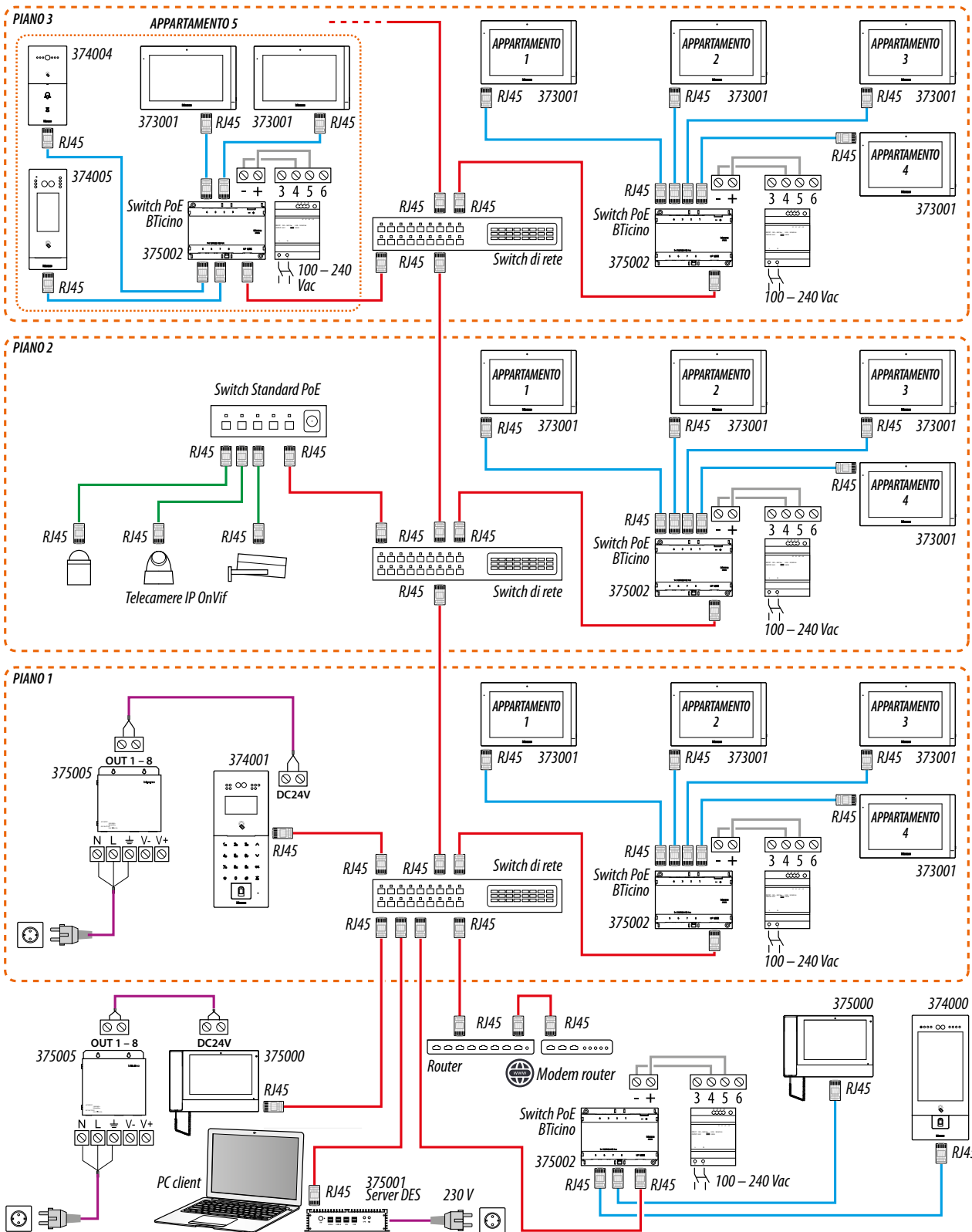
Attenzione: questo dispositivo non supporta alimentatori POE standard, ma solo alimentatori POE identificati con 375002. Collegare il cavo cat5/5e/6 FTP o cat5/5e/6 UTP con ferrite in dotazione al connettore.

Attenzione: non collegare direttamente le porte PoE a un'interfaccia di rete non idonea, come ad esempio un dispositivo alimentato da una tensione diversa. Collegare la porta UP LINK a una porta idonea, mai a una porta PoE.

Nota: per collegare i dispositivi è possibile utilizzare entrambi i tipi di cablaggio (schema A o schema B) o anche misti.

Collegamento Ethernet

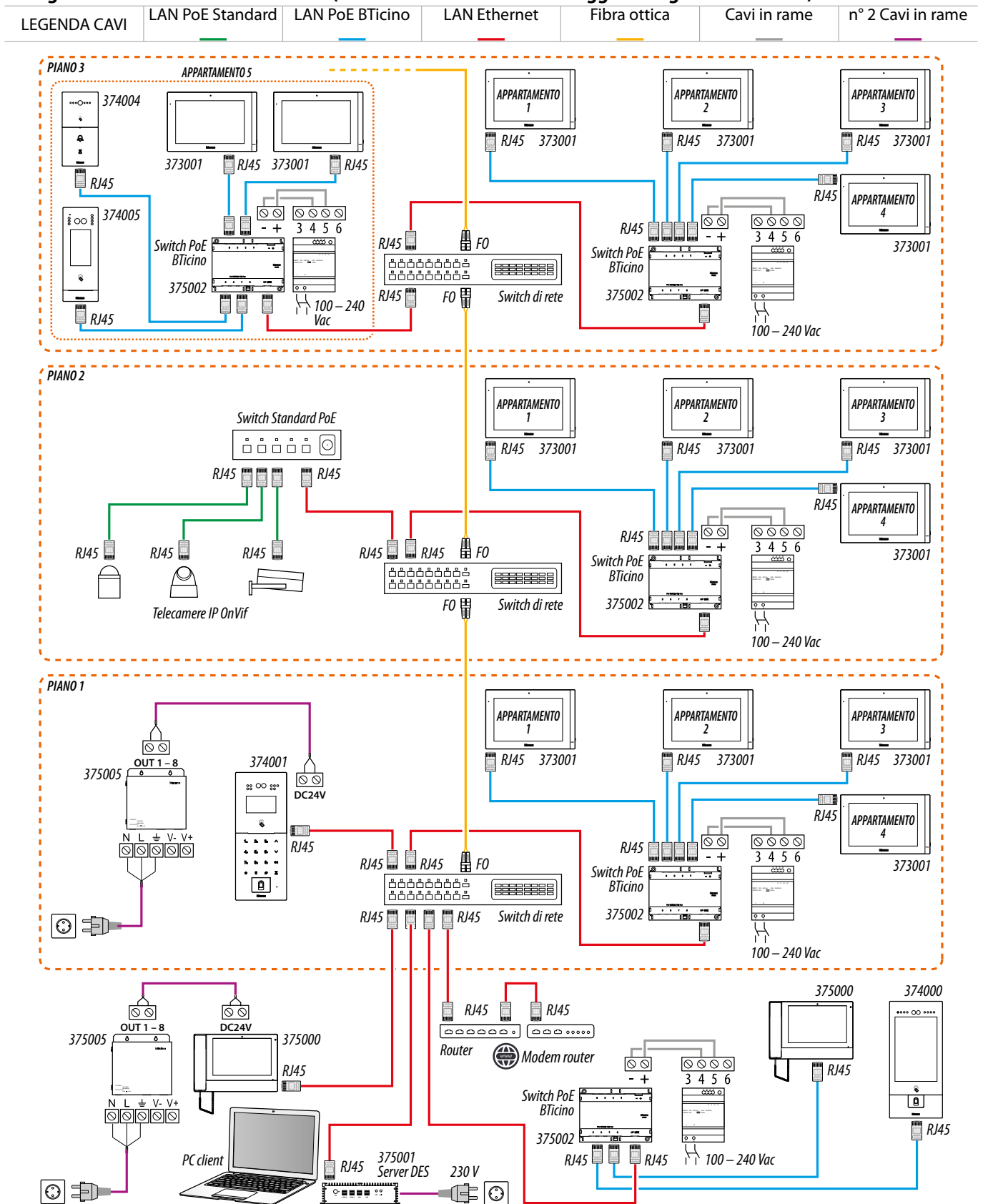
LEGENDA CAVI LAN PoE Standard LAN PoE BTicino LAN Ethernet Cavi in rame n° 2 Cavi in rame



Attenzione: non collegare direttamente le porte PoE a un'interfaccia di rete non idonea, come ad esempio un dispositivo alimentato da una tensione diversa. Collegare la porta UP LINK a una porta idonea, mai a una porta PoE.

Nota: per collegare i dispositivi è possibile utilizzare entrambi i tipi di cablaggio (schema A o schema B) o anche misti.

Collegamento montante in fibra ottica (in caso di necessità di una maggiore larghezza di banda)

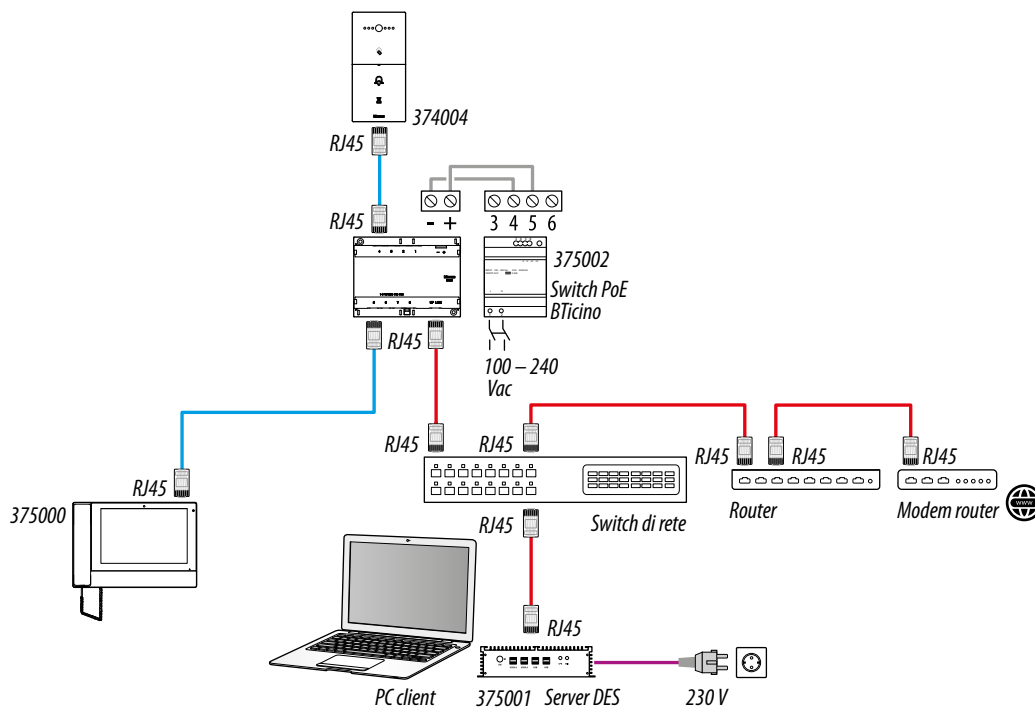
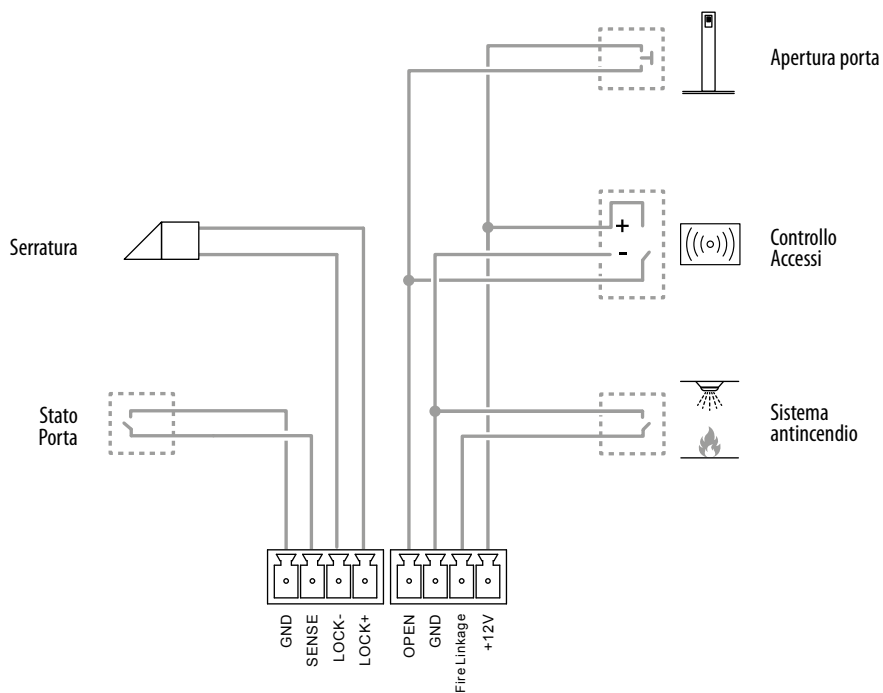


Attenzione: non collegare direttamente le porte PoE a un'interfaccia di rete non idonea, come ad esempio un dispositivo alimentato da una tensione diversa. Collegare la porta UP LINK a una porta idonea, mai a una porta PoE.

Nota: per collegare i dispositivi è possibile utilizzare entrambi i tipi di cablaggio (schema A o schema B) o anche misti.

Funzioni disponibili

LEGENDA CAVI	LAN PoE BTicino	LAN Ethernet	Cavi in rame	n° 2 Cavi in rame
--------------	-----------------	--------------	--------------	-------------------



Attenzione: non collegare direttamente le porte PoE a un'interfaccia di rete non idonea, come ad esempio un dispositivo alimentato da una tensione diversa. Collegare la porta UP LINK a una porta idonea, mai a una porta PoE.

Nota: per collegare i dispositivi è possibile utilizzare entrambi i tipi di cablaggio (schema A o schema B) o anche misti.

Utilizzo del dispositivo

Dopo aver installato il PEF puoi:

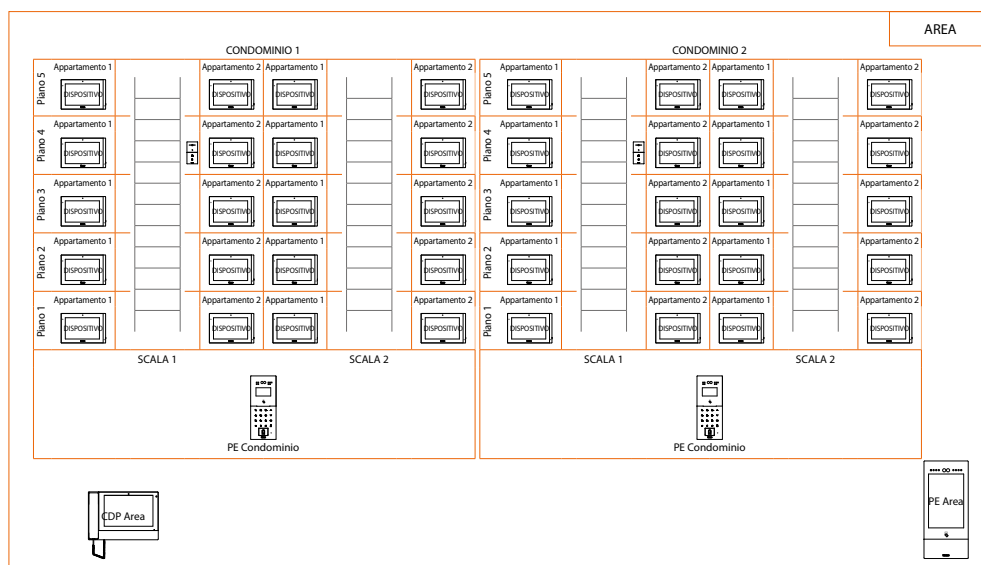
- [Chiamare un PI](#)
- [Lasciare un messaggio in segreteria](#)
- [Chiamare un CDP](#)
- [Accedere tramite badge o card;](#)
- [Impostare parametri](#)

Introduzione

Dopo aver installato e collegato il dispositivo, è necessario configurarlo e creare la struttura della Community, vedi Manuale SW per i dettagli.



- Step 01 Creazione rete VLAN della Community
- Step 02 Delimitazione struttura Community
- Step 03 Creazione struttura Community
- Step 04 Registrazione MAC address dispositivi
- Step 05 Personalizzazione della Community
- Step 06 Salvataggio delle password
- Step 07 Registrazione della Community sul Cloud Installatore
- Step 08 Invio rubrica al Server DES
- Step 09 Installazione dei dispositivi
- Step 10 Attivazione dispositivi
- Step 11 Prova impianto



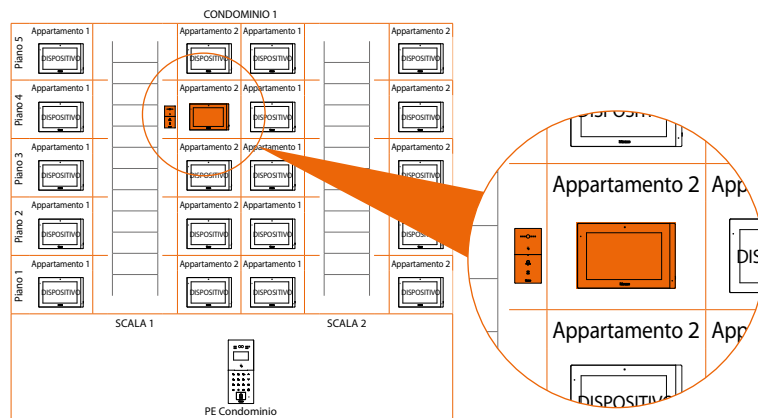
Funzioni

Chiama un PI

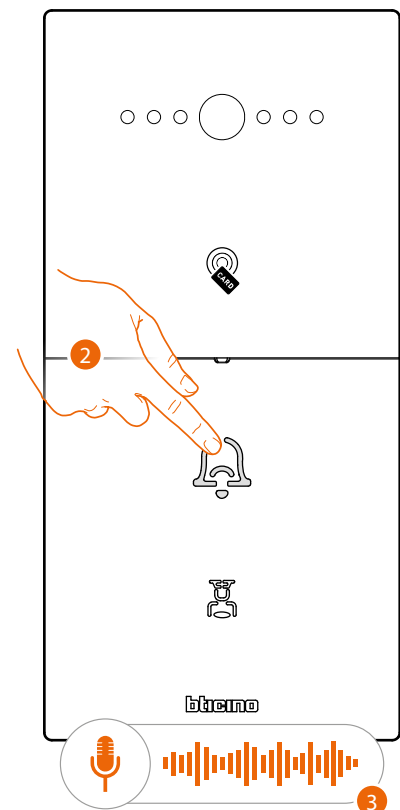
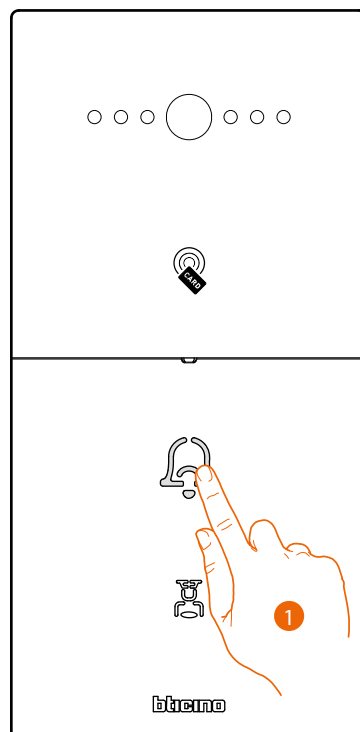
Tramite l'apposito tasto puoi chiamare:

- il PI nello stesso appartamento (nel caso in cui nella struttura della Comunità, il PEF è stato inserito nello stesso appartamento del PI).
- un qualsiasi PI della Comunità (nel caso in cui hai impostato l'indirizzo del PI nelle pagine web di configurazione, vedi [Other settin/call machine](#)).

Attenzione: Se il PEF non è nello stesso appartamento del PI e non è stato impostato nessun indirizzo nelle pagine web, premendo il tasto non viene chiamato nessun PI.



Puoi modificare il PI da chiamare nelle pagine web di configurazione (vedi [Other settin/call machine](#)).



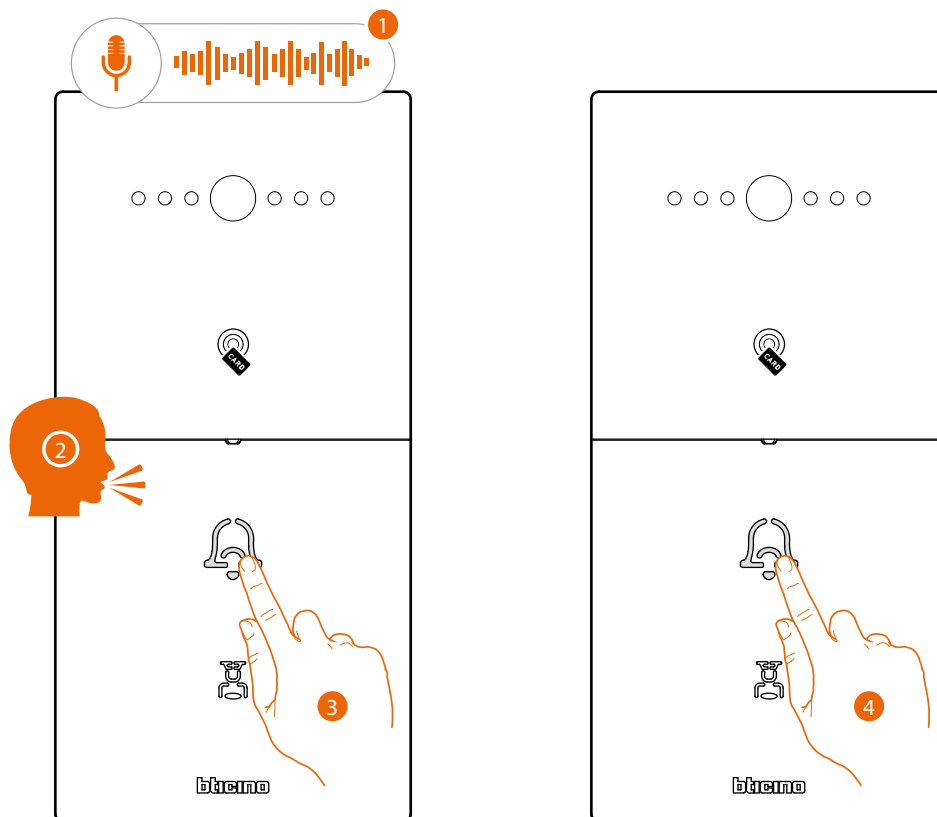
1. Tocca per inoltrare la chiamata
2. Tocca per terminare

Nel caso in cui il PI non risponde è possibile registrare un messaggio vedi [Segreteria](#)

3. Un messaggio vocale avvisa che la chiamata è terminata

Segreteria

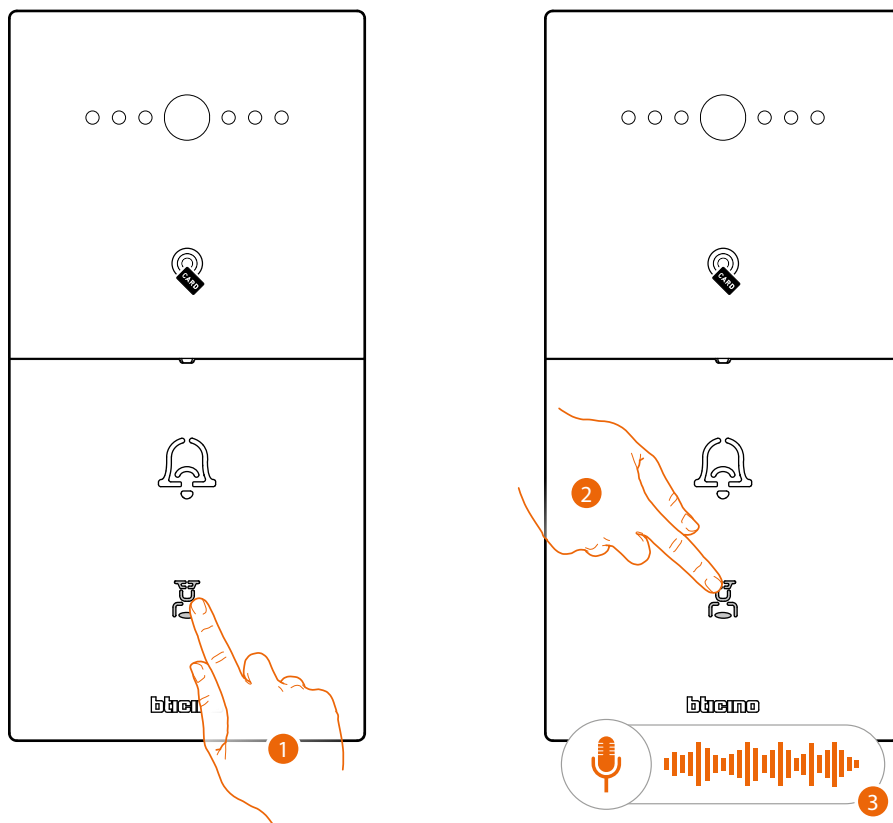
Se dopo alcuni secondi il PI non risponde, puoi lasciare una foto con un messaggio audio.



1. Trascorso il tempo di attesa, un messaggio vocale invita a lasciare un messaggio
2. Hai 5 secondi per lasciare un messaggio
3. Tocca per avviare la registrazione
4. Tocca per terminare la registrazione od attendi il time out, il PI riceverà una tua immagine ed il messaggio vocale

Chiama un CDP

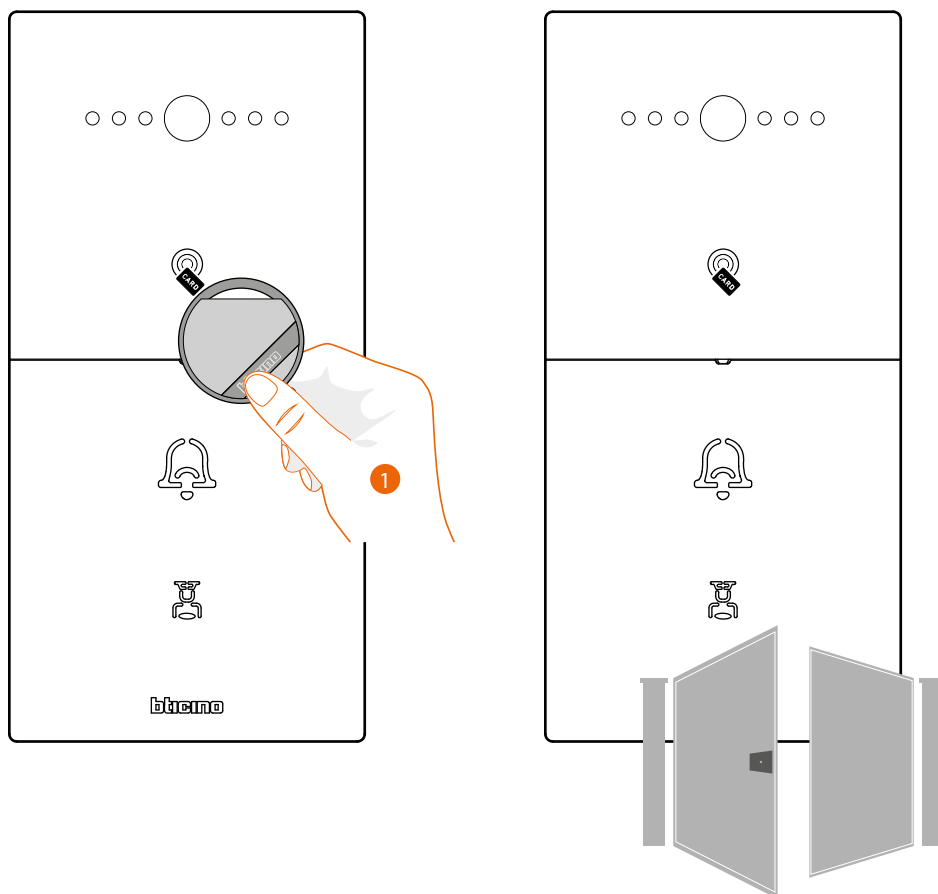
Tramite l'apposito tasto puoi chiamare il CDP impostato nel SW oppure nelle pagine web di configurazione (vedi [Other settin/call MC](#)).



1. Tocca per inoltrare la chiamata
2. Tocca per terminare
3. Un messaggio confermerà la chiusura della comunicazione

Accedi tramite badge o card

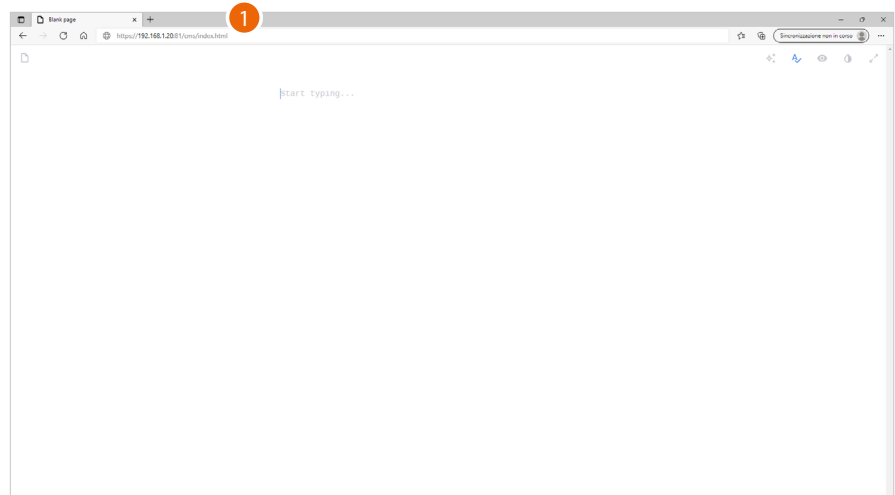
Utilizzando questa funzione, potrai accedere all'edificio utilizzando un badge od una card. Per utilizzare questa funzione, è necessario che il badge o la card vengano memorizzate nel sistema tramite SW.



1. Passa il badge o la card sul lettore
2. Avvisi acustici confermeranno il corretto riconoscimento del badge/carta e la serratura verrà aperta.

Impostazioni

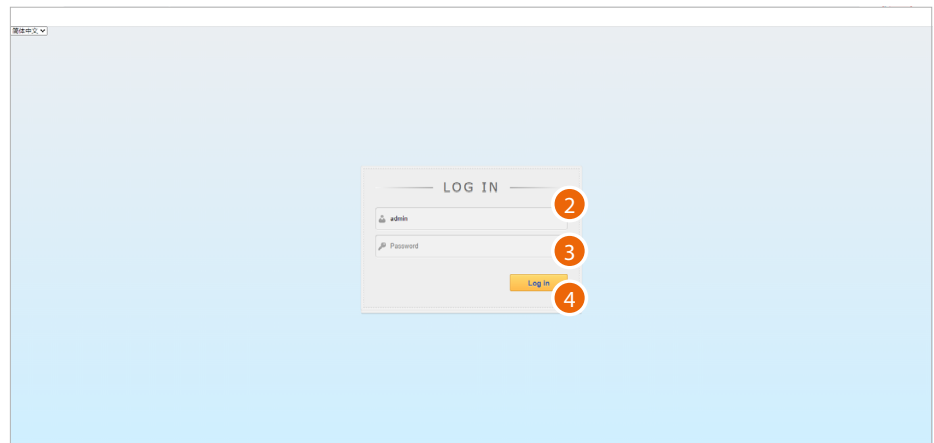
Puoi eseguire alcune personalizzazioni e impostazioni base utilizzando le pagine web.



1. Apri il browser e inserisci l'indirizzo http della Pulsantiera esterna small:

<https://PEF IP address>

Note: Chiedi l'indirizzo IP al gestore dell'impianto

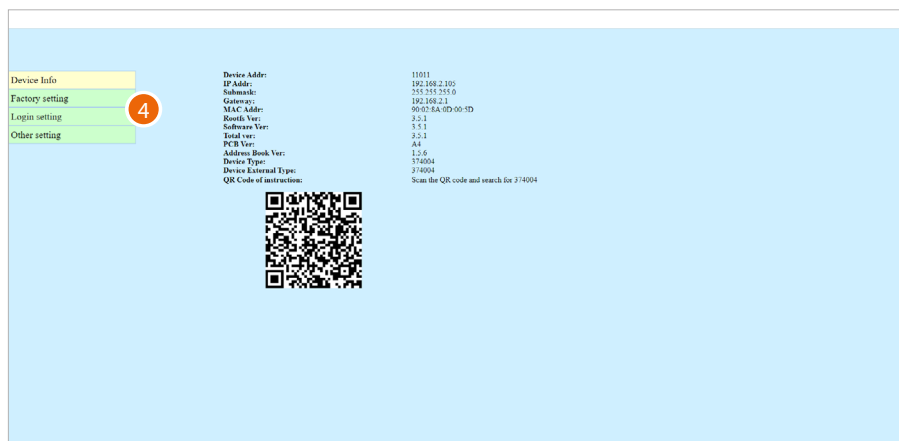


2. Inserisci login (default admin)
3. Inserisci la password installatore per accedere alla sezione di configurazione (chiedi la tua password al gestore dell'impianto che lo può visualizzare nella sezione parametri dispositivo del SW)
4. Clicca per confermare

Attenzione: Salvare le password in un luogo sicuro ed accessibile in qualsiasi situazione. (Suggerita attivazione backup su cloud).

Nel caso di indisponibilità del SD e contestualmente di non disponibilità del backup, le password non potranno essere più recuperate.

Nota: le password dei dispositivi attivati erroneamente in modalità DEMO sono: 2000 (PE) ed 1111 (PI e CDP)

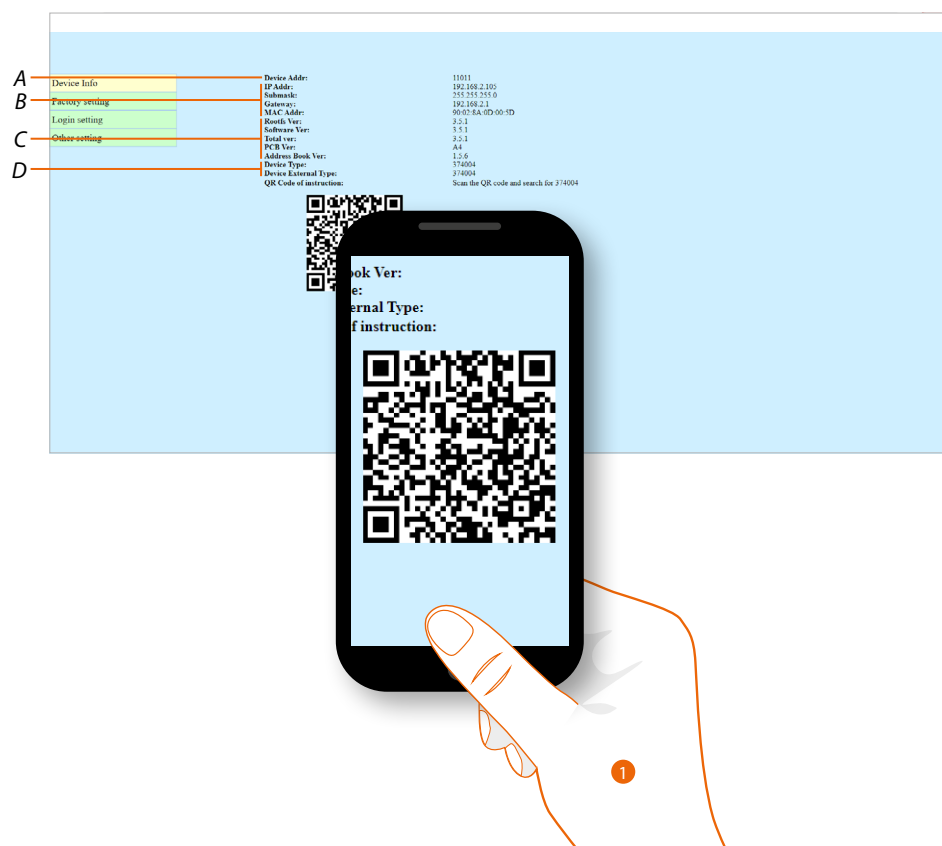


5. Tocca per selezionare la pagina con le configurazioni desiderate

Device info	Visualizza varie informazioni relative al dispositivo e permette di scaricare tramite il QR code il presente manuale
Factory setting	Permette di inviare la configurazione e di riportare il dispositivo ai valori di fabbrica
Login setting	Permette di modificare la password installatore per accedere alle pagine web
Other setting	Permette di visualizzare e modificare alcuni parametri del dispositivo

Device info

In questa sezione puoi visualizzare varie informazioni relative al dispositivo oltre che scaricare tramite il QR code il presente manuale



A Indirizzo del dispositivo

B Parametri di rete

C Versioni di vari componenti del dispositivo

D Codice articolo

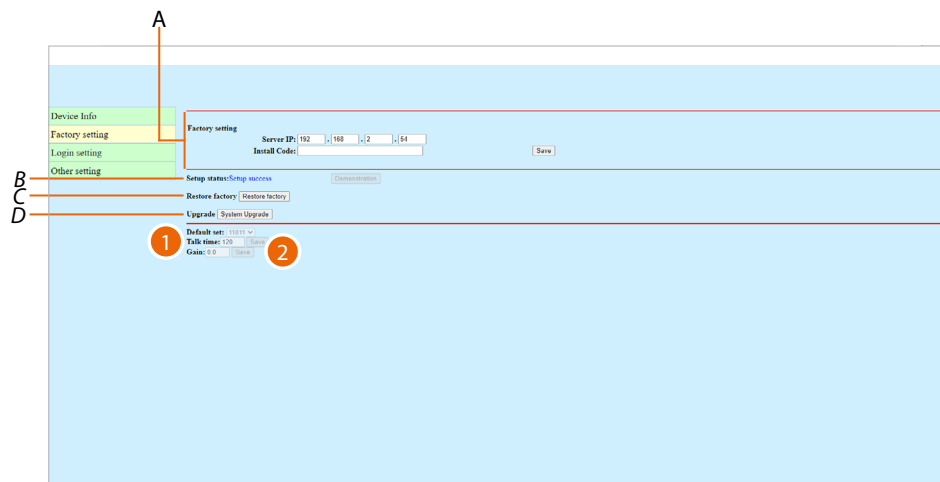
1. Inquadra il QR code con uno smartphone

All'interno del sito cerca il codice 374004 e scarica il manuale

Factory setting

In questa sezione sono disponibili alcune funzioni per gestire il dispositivo:

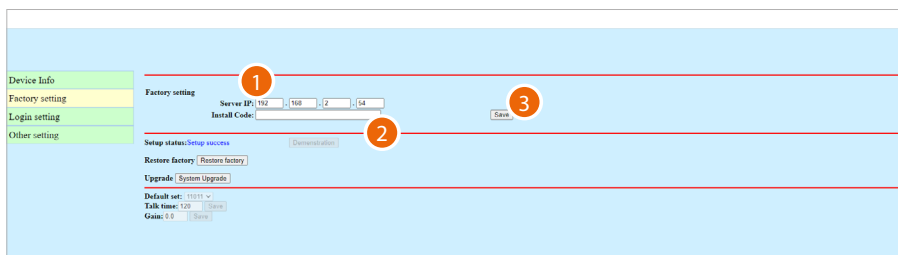
- Invio configurazione (rubrica e altre personalizzazioni) al dispositivo
- Ripristino dati di fabbrica
- Aggiornamento firmware
- Modifica parametri



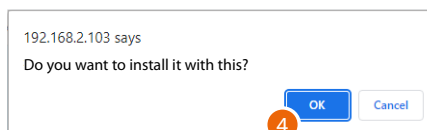
- A [Invia la configurazione al dispositivo](#)
 - B [Visualizza lo stato del Sistema](#)
 - C [Esegue ripristino parametri di fabbrica](#)
 - D [Esegue l'aggiornamento del firmware \(da non utilizzare, riservato agli sviluppatori\)](#)
1. Seleziona il tempo di durata della chiamata
 2. Clicca per inviare

Invio configurazione al dispositivo

Questa funzione è da utilizzare nel caso in cui l'invio della configurazione eseguita con il software SD (Invia la configurazione ai dispositivi) non è andata a buon fine.



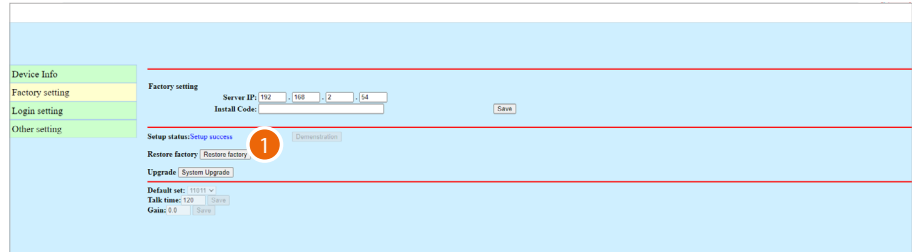
1. Seleziona l'indirizzo di rete del SD
2. Inserisci il codice installatore
3. Clicca per inviare



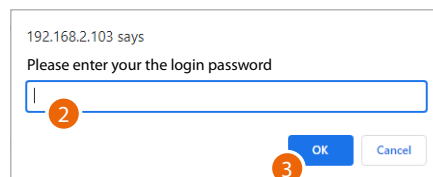
4. Clicca per confermare

Restore factory

Questa funzione ripristina i valori di fabbrica nel dispositivo.



1. Clicca per avviare la procedura



2. Inserisci password installatore
3. Clicca per confermare

Attenzione: Tutte le impostazioni verranno eliminate ed i parametri verranno riportati ai valori di fabbrica



4. Clicca per terminare

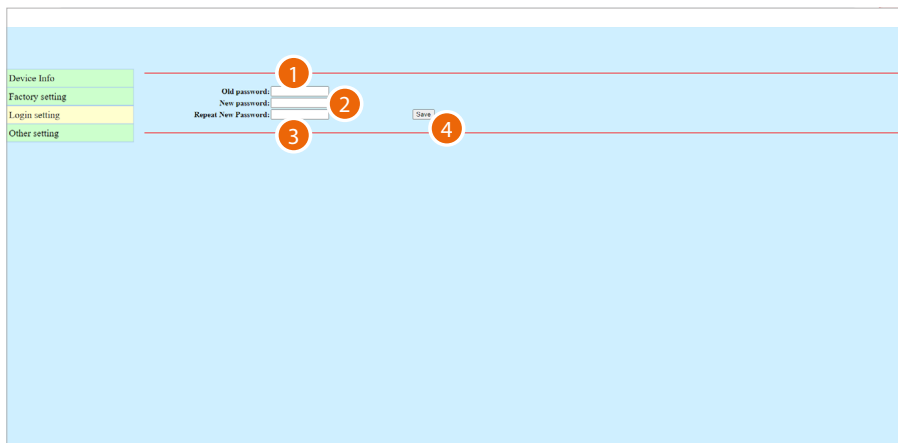
Attenzione: Salvare le password in un luogo sicuro ed accessibile in qualsiasi situazione. (Suggerita attivazione backup su cloud).

Nel caso di indisponibilità del SD e contestualmente di non disponibilità del backup, le password non potranno essere più recuperate.

Nota: le password dei dispositivi attivati erroneamente in modalità DEMO sono: 2000 (PE) ed 1111 (PI e CDP)

Login setting

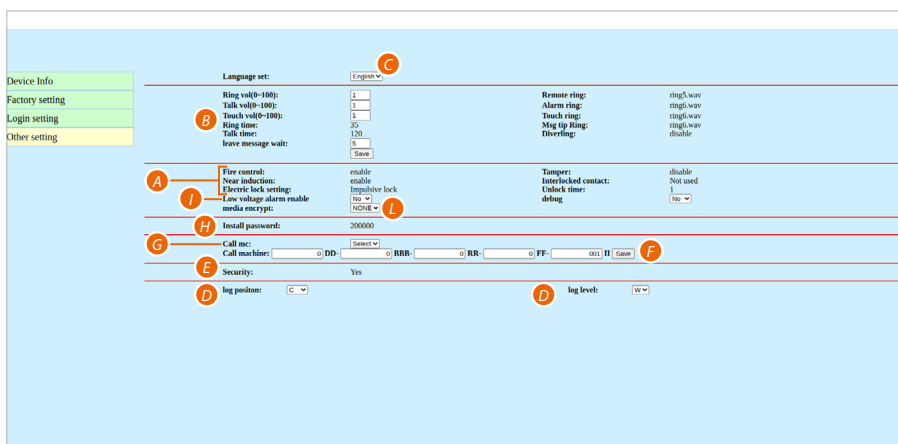
In questa sezione puoi modificare la password installatore per accedere alle pagine web



1. Inserisci la password installatore che utilizzi per accedere alle pagine web
2. Inserisci una nuova password installatore
3. Ripeti la password installatore
4. Tocca per salvare

Other setting

In questa sezione puoi visualizzare e modificare alcuni parametri del dispositivo, come per esempio la lingua con cui il dispositivo pronuncia i messaggi vocali oppure gli indirizzi del PI e del CDP a cui verrà inviata la chiamata tramite apposito tasto.



- A **Visualizza lo stato di alcune funzioni**
- B **Imposta vari parametri fonici**
- C **Seleziona la lingua con cui il dispositivo pronuncia i messaggi vocali (es: "Porta aperta")**
- D **Imposta la modalità di gestione log (da non utilizzare, riservato agli sviluppatori)**
- E **visualizza lo stato dell'encryption (da non utilizzare, riservato agli sviluppatori)**
- F **Seleziona l'indirizzo del PI a cui verrà inviata la chiamata tramite l'apposito tasto**
- G **Seleziona l'indirizzo del CDP a cui verrà inviata la chiamata tramite l'apposito tasto**
- H **Visualizza la password installatore**
- I **Uso futuro**
- L **Uso futuro**

Parametri fonici

Ring vol(0~100):	<input type="text" value="1"/>	Remote ring:	ring5.wav
Talk vol(0~100):	<input type="text" value="1"/>	Alarm ring:	ring6.wav
Touch vol(0~100):	<input type="text" value="1"/>	Touch ring:	ring6.wav
Ring time:	<input type="text" value="35"/>	Msg tip Ring:	ring6.wav
Talk time:	<input type="text" value="120"/>	Call trasfert:	disable
leave message wait:	<input type="text" value="5"/>		
	<input type="button" value="Save"/>		

Ring vol (0~100):	Regola il volume della suoneria
Talk vol (0~100):	Regola il volume della chiamata
Touch vol (0~100):	Regola il volume del suono emesso quando tocchi un tasto
Ring time:	Visualizza il tempo della durata della suoneria
Talk time:	Visualizza il tempo della durata della chiamata
leave message wait:	Imposta il tempo entro cui potere lasciare un messaggio in segreteria. Questo tempo è legato al tempo di durata della suoneria (default 35 secondi). ES: se lo imposto di 5 secondi, il tempo di suoneria risulterà di 30 secondi.
Remote ring:	Melodia chiamata in corso
Alarm ring:	Melodia per l'allarme
Touch ring:	Melodia per toni tastiera
Msg tip ring:	Visualizza il nome del file che è utilizzato per il messaggio di inizio registrazione della segreteria telefonica
Call trasfert:	Visualizza lo stato del trasferimento di chiamata al CDP

1. Clicca per salvare i parametri

Stato funzioni

Fire control:	enable	Tamper:	disable
Near induction:	enable	Interlocked contact:	Not used
Electric lock setting:	Impulsive lock	Unlock time:	1

Fire control:	Indica se la funzione antincendio è abilitata o disabilitata
Near induction:	Non utilizzato
Electric lock setting:	Indica la modalità di collegamento della serratura elettrica Impulsive lock: la serratura collegata ai morsetti Lock+ / Lock- può essere comandata con comando impulsivo Timed lock: la serratura collegata ai morsetti COM/NC/NO può essere comandata con comando temporizzato
Tamper:	Indica se l'allarme tamper del PEF è abilitato, in modo da proteggerlo dalla rimozione da parte di malintenzionati.
Interlocked contact:	Mostra se il contatto per il controllo stato della porta è NO, NC o inutilizzato
Unlock time:	Nel caso in cui l' <i>Electric lock setting</i> è impostato su <i>Timed lock</i> , questo parametro indica il tempo di attivazione del contatto in secondi

