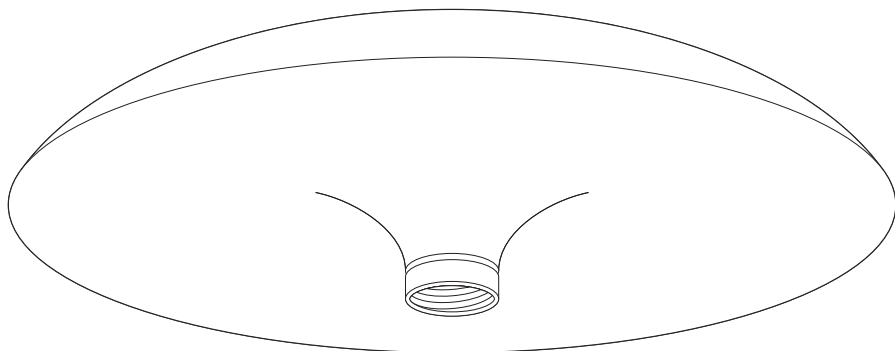
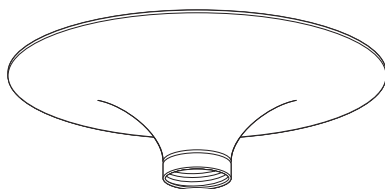
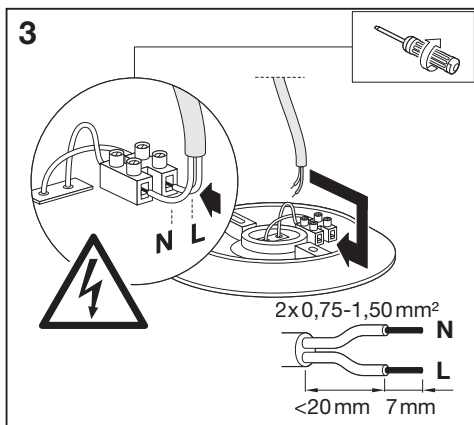
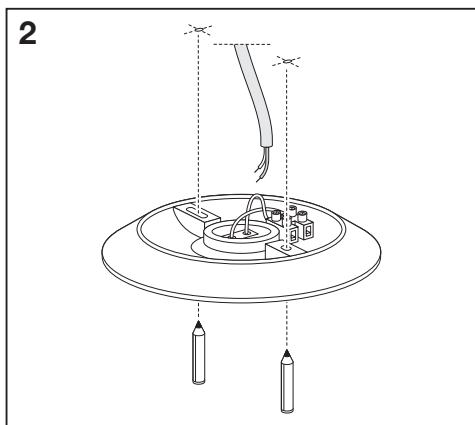
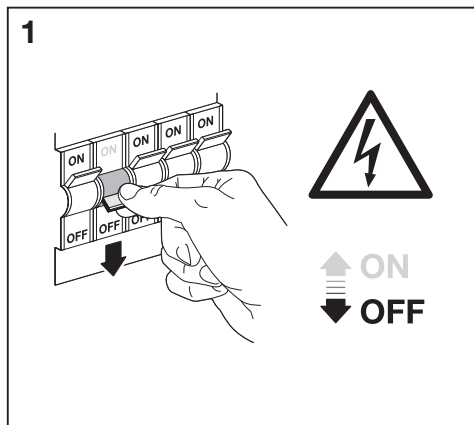
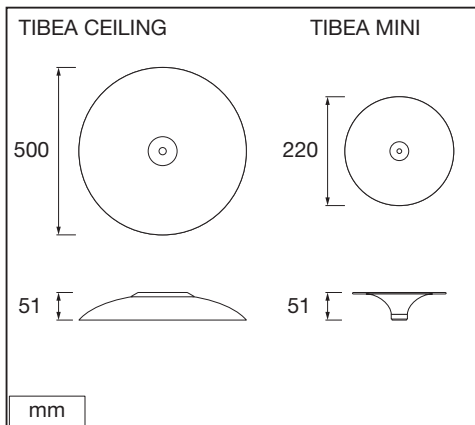
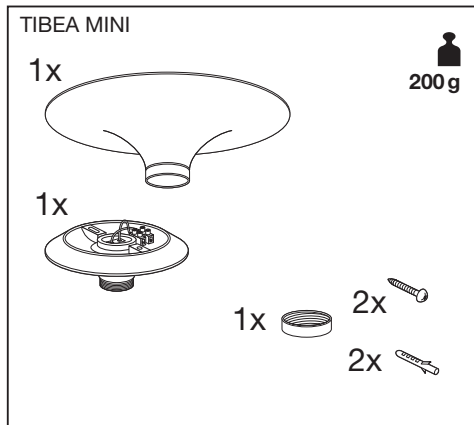
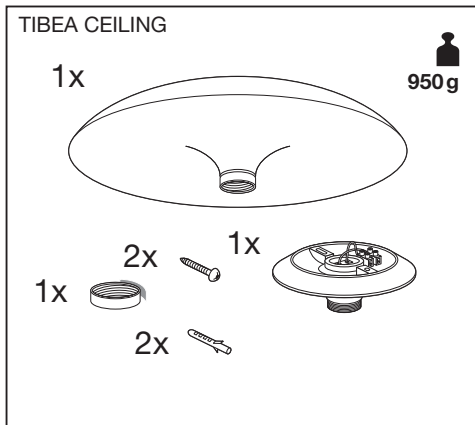

SMART⁺ TIBEA CEILING

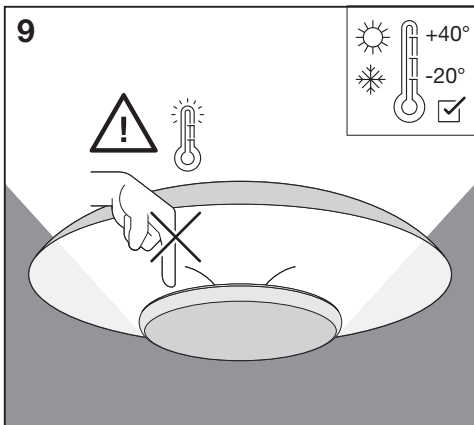
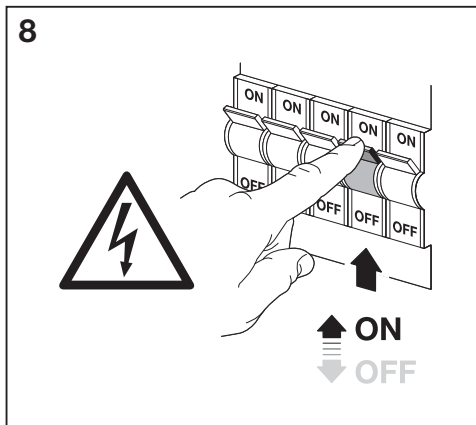
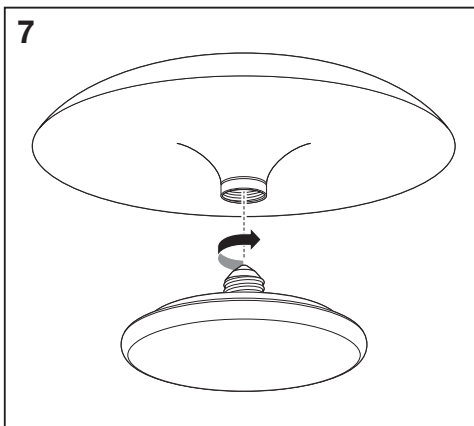
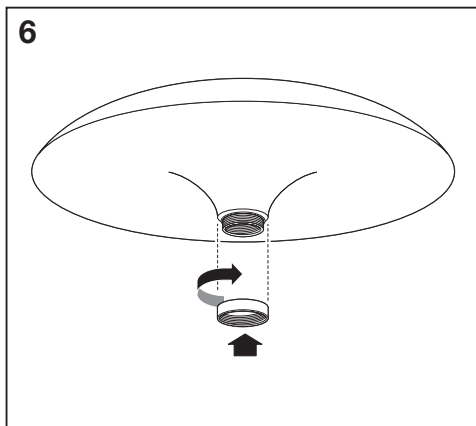
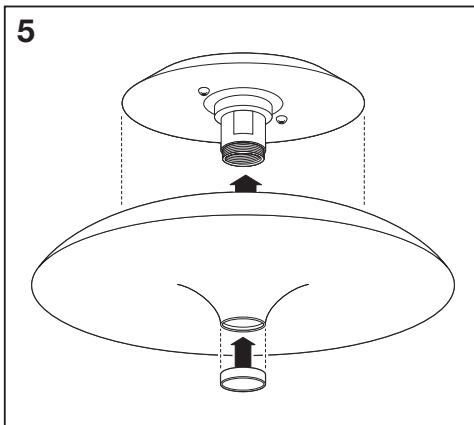
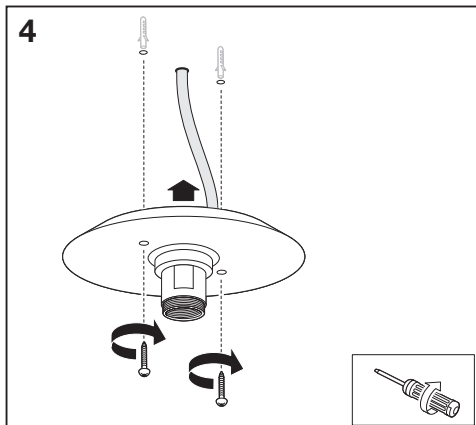


SMART⁺ TIBEA MINI



	EAN	W	lm <small>incl.</small> 	K	θ_{beam} (°C)	V ~	mA	Hz	PF
SMART ⁺ TIBEA Ceiling E27 Tunable White (Zigbee)	4058075345348	22	1350	2700 - 6500	-20...+40	220-240	105	50/60	≥0.9
SMART ⁺ TIBEA Ceiling E27 Tunable White (Bluetooth)	4058075345409	22	1350	2700 - 6500	-20...+40	220-240	105	50/60	≥0.9
SMART ⁺ TIBEA Mini E27 Tunable White (Zigbee)	4058075345386	22	1600	2700 - 6500	-20...+40	220-240	105	50/60	≥0.9
SMART ⁺ TIBEA Mini E27 Tunable White (Bluetooth)	4058075345447	22	1600	2700 - 6500	-20...+40	220-240	105	50/60	≥0.9





Ⓛ Wenn das externe flexible Kabel oder die Leitung dieser Leuchte beschädigt ist, darf es/sie nur von einer qualifizierten Person ausgetauscht werden. Stellen Sie sicher, dass alle Montage- und Wartungsarbeiten von einem qualifizierten Elektriker im Einklang mit den neuesten IEE-Richtlinien und den Geräten vor Ort durchgeführt werden

Ⓛ If the external flexible cable or cord of this luminaire is damaged, it shall only be replaced by a qualified person. Ensure that any installation and maintenance be performed by a qualified electrician in accordance with the latest IEE electrical regulations or the local equipments

Ⓛ Si le câble souple ou le cordon extérieurs de ce luminaire sont endommagés, ils devront être remplacés exclusivement par une personne qualifiée. Veillez à ce que l'installation et l'entretien soient effectués par un electricien qualifié conformément aux normes électriques de l'IEE en vigueur ou aux équipements locaux

Ⓛ Se il cavo o filo esterno flessibile di questo impianto di illuminazione è danneggiato, deve essere sostituito solo da una persona qualificata. Assicurarsi che tutti gli interventi di installazione e manutenzione siano eseguiti da un elettricista qualificato secondo i più recenti aggiornamenti IEE sulle installazioni elettriche o le apparecchiature locali

Ⓛ Si el cable flexible externo de esta luminaria está dañado, el reemplazo debe realizarlo una persona cualificada. Asegúrese de que toda instalación y mantenimiento sea realizado por un electricista cualificado de acuerdo con los últimos reglamentos eléctricos del IEE o los equipos locales

Ⓛ Se o fio ou o cabo flexível externo desta luminária estiver danificado, só deve ser substituído por uma pessoa qualificada. Certifique-se de que qualquer instalação e manutenção sejam realizadas por um electricista qualificado, de acordo com os mais recentes regulamentos elétricos IEE ou dos equipamentos locais

Ⓛ Εάν το εξωτερικό εύκαμπτο καλώδιο ή το φως αυτού του φωτιστικού είναι καταστραμμένο, θα πρέπει να αντικατασταθεί μόνο από εξειδικευμένο άτομο. Βεβαιωθείτε ότι η εγκατάσταση και η συντήρηση γίνεται από εξειδικευμένο ηλεκτρολόγο σύμφωνα με τους πιο πρόσφατους ηλεκτρικούς κανονισμούς IEE ή τον αντίστοιχο τοπικό εξοπλισμό

Ⓛ Als de externe flexibele kabel of snoer van deze armatuur is beschadigd, mag die alleen worden vervangen door een gekwalificeerde persoon. Zorg ervoor dat elke installatie en elk onderhoud wordt uitgevoerd door een erkend electricien overeenkomstig de laatste IEE elektriciteitsvoorschriften of de lokale apparatuur

Ⓛ Om den externa flexibla kabeln eller sladden till den här armaturen är skadad, bör den endast bytas ut av en kvalificerad fackman. Säkerställ att alla installationer och allt underhåll utförs av en certifierad elektriker enligt senaste IEEE elektriska standarder eller lokal utrustning

Ⓛ Jos tämän valaisimen ulkoinen joustava kaapeli vaurioituu, sen saa vaihtaa vain siihen pätevä henkilö. Varmista, että pätevä sähköasentaja tekee asennus- ja huoltotyöt noudattaen uusimpia IEE-sähkövaatimuksia tai paikallisia laitteita

Ⓛ Dersom den utvendige fleksible kabelen eller ledningen til dette armaturet er skadet, får den kun skiftes ut av en fagperson. Forsikre deg om at alt installasjons- og vedlikeholdsarbeid utføres av en kvalifisert elektriker i henhold til siste IEE elektriske bestemmelser, eller lokale bestemmelser

Ⓛ Hvis det eksterne fleksible kabel eller ledningen til dette lysarmatur er beskadiget, skal den udskiftes af en kvalificeret person. Sørg for at al installation og vedligeholdelse udføres af en elektriker i overensstemmelse med de nyeste IEE el-regulativer eller lokalt udsty

Ⓛ Pokud dojde k poškození vnějšího ohebného kabelu tohoto svítidla, musí být vyměněn kvalifikovanou osobou. Zajistěte, aby veškerá instalace a údržba byla provedena kvalifikovaným elektrikářem v souladu s nejnovějšími elektrotechnickými předpisy IEE a s ohledem na místní vybavení

Ⓛ Ha a lámpatest külső flexibilis vezetéke megsérül, haladéktalanul ki kell cseréltetni egy szakemberrel. Bármilyen felszerelési és karbantartási műveletet szakértett villanyszerelőnek kell végeztetnie, az elektromosságra vonatkozó legújabb IEE előírásoknak megfelelően, vagy a helyi berendezésekkel

Ⓛ Jeżeli zewnętrzny przewód elastyczny lub kabel zasilający tę oprawę zostanie uszkodzony, powinienn on zostać wymieniony wyłącznie przez osobę o odpowiednich kwalifikacjach. Upewnij się, że każda instalacja i prace konserwacyjne są przeprowadzane przez wykwalifikowanego elektryka zgodnie z najnowszymi przepisami IEE lub lokalnymi zasadami

Ⓛ Ak je externý flexibilný kábel alebo drôt tohto svetidla poškodený, môže ho vymeniť len kvalifikovaná osoba. Zaisťte, aby každú inštaláciu a údržbu vykonával kvalifikovaný elektrikár v súlade s najnovšími elektrotechnickými predpismi IEE alebo v súlade s miestnymi opatreniami

Ⓛ Če je zunanji zavijavi kabel te svetilke poškodovan, ga sme zamejnati le usposobljena oseba. Vsako instalacijo in vzdrževanje sme opraviti samo izkušeni električar v skladu z najnovejšimi predpisi IEE ali lokalno opremo

Ⓛ Bu armatürün harici esnek kablosu hasarlıysa, sadece yetkili bir kişi tarafından değiştirilmelidir. Her türlü kurulum ve bakımın, en son IEE yönetmelikleri ya da yerel ekipmanlara uygun olarak kalifiye bir elektrikçi tarafından yapıldığından emin olun

Ⓛ Ako je oštećen vanjski fleksibilni kabel ili žica ove svjetiljke, zamjenu smije izvršiti samo stručnjak. Pobrinite se da instalaciju i održavanje izvodí stručno osposobljen električar, u skladu s najnovijim propisima o elektroinstalaciji (IEE) ili lokalnom opremom

Ⓛ Dacă cablul extern flexibil sau cordonul acestui aparat de iluminat este deteriorat, va fi înlocuit numai de către o persoană autorizată. Orice operațiune de instalare și întreținere trebuie efectuată de către un electrician calificat, în conformitate cu cele mai noi prevederi IEE referitoare la electricitate, sau cu echipamente locale

Ⓛ Ако външният гъвкав кабел или шнур на това осветително тяло се повреди, той трябва да се подмени само от квалифицирано лице. Всякакви действия по монтаж и поддръжка трябва да се извършват от квалифициран електротехник в съответствие с най-новите правила за електрически инсталации на IEE или местните съоръжения

Ⓛ Kui väline painduv kaabel või valgusti juhe on kahjustatud, tohib selle välja vahetada ainult kvalifitseeritud isik. Kõiki paigaldus- ja hooldustööd peaks tegema kvalifitseeritud elektrik kooskõlas uusimate IEE elektrieskirjadega või kohalike eeskirjadega

Ⓛ Jei pažeistas šviestuvo išorinis lankstus kabelis ar laidas, jį turi pakeisti kvalifikuotas asmuo. Montavimą ir priežiūrą turi atlikti kvalifikuotas elektrikas pagal naujausius IEE elektros sistemų reglamentus ar reikalavimus vietos įstatymais

Ⓛ Ja šī gaismekla ārējais elastīgais kabelis vai vads ir bojāts, to atjauns nomainīt tikai kvalificētām speciālistam. Pārlicinieties, lai uzstādīšanu un apkopi veiktu kvalificēti elektriķi, atbilstoši jaunākajiem IEE elektronisko iekārtu un vietējiem noteikumiem

Ⓛ Ako su spoľajšnji savitijivi kabl ili žica ove svjetiljke oštećeni, može ih zameniti samo kvalifikovana osoba. Pobrinite se da sve montaže i održavanja obave kvalifikovani električari u skladu sa najnovijim IEE propisima ili u skladu sa lokalnom opremom

Ⓛ У разі пошкодження зовнішнього гнучкого кабелю або шнура цього світильника його заміну має виконувати кваліфікований спеціаліст. Усі роботи з монтажу та технічного обслуговування має виконувати кваліфікований електрик відповідно до чинних правил електромонтажу IEE або місцевих правил електромонтажу



C10449057
G11075863
24.11.2020



LEDVANCE GmbH
Steinerne Furt 62
86167 Augsburg, Germany
www.ledvance.com