

10423500	DATENBLATT	
Gültig ab: 24.08.2021	EPIC® H-A 3 MAGS	

Beschreibung

- Innovatives Metallgehäuse
- Für sichere Steckverbindungen auf kleinstem Raum



Allgemeine Kennwerte

Serie	H-A 3
Ausführung	Anbaugehäuse gewinkelt
Verriegelung	Bügel
Schutzart (DIN EN 60529)	IP 66 (verriegelt)
Schutzart (NEMA 250, UL50E)	4, 12 (verriegelt)
Temperaturbereich	-40 °C bis +100 °C, kurzzeitig bis +125 °C

Werkstoffe/Oberfläche

Gehäuse, Grundmaterial	Zinkdruckguss
Gehäuse, Oberfläche	Pulverbeschichtet, grau
Bügel	Stahl, verzinkt
Dichtung	NBR

Normen

Sicherheitsnorm	IEC 61984
-----------------	-----------

Zulassungen

cURus und VDE in Vorbereitung.

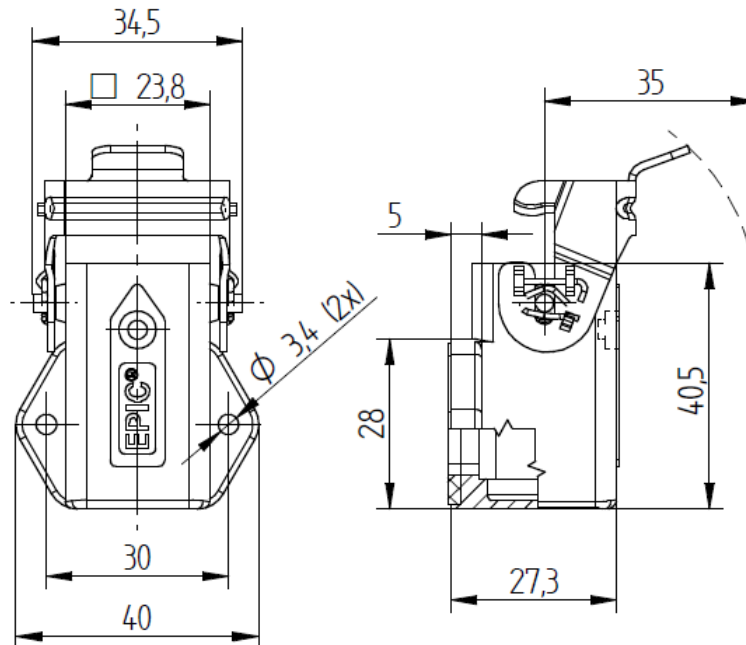
Ausführungen

Artikelnummer	Artikelbeschreibung	VPE
10423500	EPIC® H-A 3 MAGS ANBAUGEHAEUSE	10
10423501	EPIC® H-A 3 MAG (1)	1

Ersteller: TODV1/PDP Freigegeben: VACH1/PDP	Dokument: DB10423500DE Version: 02	Seite 1 von 2
--	---------------------------------------	---------------

10423500	DATENBLATT	
Gültig ab: 24.08.2021	EPIC® H-A 3 MAGS	

Technische Zeichnungen



Maschinen- und Anlagenbau



Mechanische Beständigkeit



Robust



Wasserdicht

Info

Kompakte, robuste Metall- und Kunststoffgehäuse Baugröße H-A 3

Anwendungsgebiete

Maschinen- und Apparatebau Steuerungstechnik Elektroniklabor

Hinweis

Die Fotografien sind nicht maßstäblich und keine detailgetreuen Abbildungen der jeweiligen Produkte.

Ersteller: TODV1/PDP Freigegeben: VACH1/PDP	Dokument: DB10423500DE Version: 02	Seite 2 von 2
--	---------------------------------------	---------------