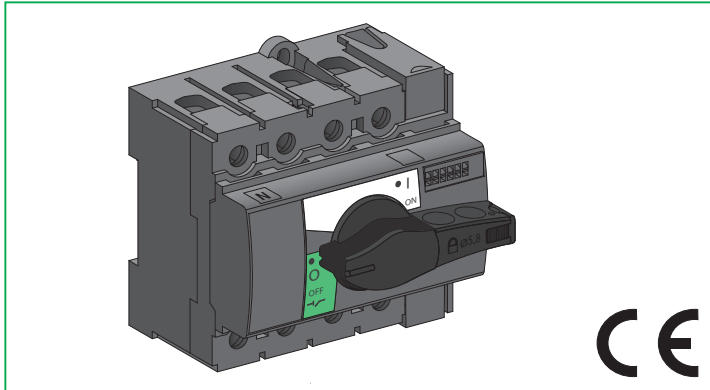


ComPacT INS40–80  
ComPacT INS100–160

Switch-disconnector  
Interrupteur-sectionneur  
Interruptor seccionador  
隔离开关  
Lasttrennschalter  
Interruttore di manovra-sezionatore  
Interruptor-seccionador  
Выключатель-разъединитель



**Schneider**  
Electric

04445080A-14

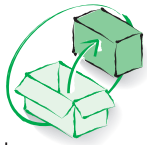
<p><b>PLEASE NOTE</b></p> <ul style="list-style-type: none"> <li>Electrical equipment should be installed, operated, serviced, and maintained only by qualified personnel.</li> <li>No responsibility is assumed by Schneider Electric for any consequences arising out of the use of this material.</li> </ul>	<p><b>BITTE BEACHTEN</b></p> <ul style="list-style-type: none"> <li>Elektrische Geräte dürfen nur von Fachpersonal installiert, betrieben, bedient und gewartet werden.</li> <li>Schneider Electric haftet nicht für Schäden, die durch die Verwendung dieses Materials entstehen.</li> </ul>
<p><b>REMARQUE IMPORTANTE</b></p> <ul style="list-style-type: none"> <li>L'installation, l'utilisation, la réparation et la maintenance des équipements électriques doivent être assurées par du personnel qualifié uniquement.</li> <li>Schneider Electric décline toute responsabilité quant aux conséquences de l'utilisation de ce matériel.</li> </ul>	<p><b>NOTA</b></p> <ul style="list-style-type: none"> <li>Manutenzione, riparazione, installazione e uso delle apparecchiature elettriche si devono affidare solo a personale qualificato.</li> <li>Schneider Electric non si assume alcuna responsabilità per qualsiasi conseguenza derivante dall'uso di questo materiale.</li> </ul>
<p><b>TENGA EN CUENTA</b></p> <ul style="list-style-type: none"> <li>La instalación, utilización, puesta en servicio y mantenimiento de equipos eléctricos deberán ser realizados sólo por personal cualificado.</li> <li>Schneider Electric no se hace responsable de ninguna de las consecuencias del uso de este material.</li> </ul>	<p><b>NOTA</b></p> <ul style="list-style-type: none"> <li>A instalação, utilização e manutenção do equipamento eléctrico devem ser efectuadas exclusivamente por pessoal qualificado.</li> <li>A Schneider Electric não assume qualquer responsabilidade pelas consequências resultantes da utilização deste material.</li> </ul>
<p><b>请注意</b></p> <ul style="list-style-type: none"> <li>电气设备的安装、操作、维修和维护工作仅限于合格人员执行。</li> <li>Schneider Electric 不承担由于使用本资料所引起的任何后果。</li> </ul>	<p><b>ОБРАТИТЕ ВНИМАНИЕ</b></p> <ul style="list-style-type: none"> <li>Установка, эксплуатация, ремонт и обслуживание электрического оборудования может выполняться только квалифицированными электриками.</li> <li>Компания Schneider Electric не несет никакой ответственности за любые возможные последствия использования данной документации.</li> </ul>

**⚠ DANGER / DANGER / PELIGRO / 危險 / GEFAHR / PERICOLO / PERIGO / ОПАСНОСТЬ**

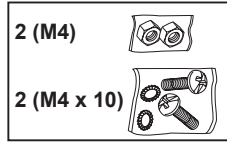
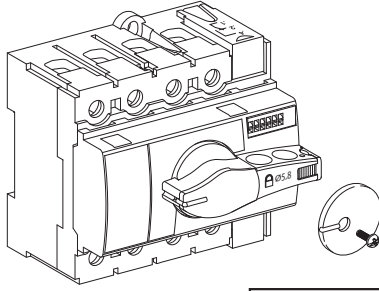
<p><b>HAZARD OF ELECTRIC SHOCK, EXPLOSION OR ARC FLASH</b></p> <ul style="list-style-type: none"> <li>Apply appropriate personal protective equipment (PPE) and follow safe electrical work practices. See NFPA 70E, CSA Z462 or local equivalent.</li> <li>This equipment must only be installed and serviced by qualified electrical personnel.</li> <li>Turn off all power supplying this equipment before working on or inside equipment. Lock the switchgear in the isolated position.</li> <li>Always use a properly rated voltage sensing device to confirm power is off.</li> <li>Install safety barriers and display a danger sign.</li> <li>Replace all devices, doors, and covers before turning on power to this equipment.</li> </ul> <p><b>Failure to follow these instructions will result in death or serious injury.</b></p>	<p><b>RISQUE D'ÉLECTROCUTION, D'EXPLOSION OU D'ÉCLAIR D'ARC ÉLECTRIQUE</b></p> <ul style="list-style-type: none"> <li>Portez un équipement de protection personnelle adapté et respectez les consignes de sécurité électrique courantes. Reportez-vous aux normes NFPA 70E, CSA Z462 ou aux textes équivalents applicables dans votre région du monde.</li> <li>Seul un personnel qualifié doit effectuer l'installation et l'entretien de cet appareil.</li> <li>Débranchez toutes les sources d'alimentation de cet équipement avant d'effectuer toute opération interne ou externe sur celui-ci. Verrouillez l'appareillage en position isolée.</li> <li>Utilisez toujours un dispositif de détection de tension ayant une valeur nominale appropriée pour vous assurer que l'alimentation est coupée</li> <li>Installez des barrières de sécurité et affichez un signal de danger.</li> <li>Remettez en place tous les équipements, les portes et les capots avant de remettre l'appareil sous tension.</li> </ul> <p><b>Si ces directives ne sont pas respectées, cela entraînera la mort ou des blessures graves.</b></p>	<p><b>PELIGRO DE DESCARGA ELÉCTRICA, EXPLOSIÓN O ARCO ELÉCTRICO</b></p> <ul style="list-style-type: none"> <li>Utilice el equipo de protección personal (PPE) adecuado y siga las recomendaciones para el trabajo seguro con dispositivos eléctricos. Consulte NFPA 70E, CSA Z462 o la norma local equivalente.</li> <li>Solo el personal de electricidad cualificado podrá instalar, programar y realizar el mantenimiento del equipo.</li> <li>Desconecte toda la alimentación de este equipo antes de trabajar en él o en su interior. Bloquee la aparatmentación eléctrica en la posición de aislamiento.</li> <li>Utilice siempre un dispositivo de detección de tensión de capacidad adecuada para confirmar la ausencia de alimentación eléctrica.</li> <li>Instale barreras de seguridad y coloque un cartel de peligro.</li> <li>Vuelva a colocar todos los dispositivos, las puertas y las tapas antes de conectar la alimentación de este equipo.</li> </ul> <p><b>El incumplimiento de estas instrucciones podrá causar la muerte o lesiones serias.</b></p>	<p><b>电击、爆炸或弧闪的危险</b></p> <ul style="list-style-type: none"> <li>采用适当的个人防护设备 (PPE) 并遵循电气作业安全守则。请参阅 NFPA 70E, CSA Z462 或当地对应的标准。</li> <li>只有具备相应资质的电气人员才能安装和维修该设备。</li> <li>在该设备表面或内部工作之前, 请关闭设备的全部电源。将开关锁定在隔离位置。</li> <li>确保使用合适的额定电压传感器确认电源已关闭。</li> <li>安装安全栅并显示危险标志。</li> <li>更换所有设备、门和盖, 然后再打开该设备的电源。</li> </ul> <p><b>不遵循上述说明将导致人员伤亡。</b></p>
<p><b>GEFAHR VON ELEKTRISCHEM SCHLAG, EXPLOSION ODER LICHTBOGEN</b></p> <ul style="list-style-type: none"> <li>Tragen Sie persönliche Schutzausrüstung (PSA) und befolgen Sie sichere Verfahren im Umgang mit Elektrogeräten. Siehe NFPA 70E, CSA Z462 oder lokale Entsprechung.</li> <li>Diese Geräte dürfen nur von qualifizierten Elektrikern installiert und gewartet werden.</li> <li>Schalten Sie vor Arbeiten am bzw. im Innern des Geräts die gesamte Spannungsversorgung ab. Die Schaltanlage in die Trennstellung bringen.</li> <li>Verwenden Sie für die Prüfung vorhandener Spannung stets einen Spannungsfühler mit zutreffender Bemessungsspannung.</li> <li>Bringen Sie Sicherheitsbarrieren und einen Warnhinweis an.</li> <li>Bringen Sie alle Vorrichtungen, Türen und Abdeckungen wieder an, bevor Sie das Gerät einschalten.</li> </ul> <p><b>Die Nichtbeachtung dieser Anweisungen führt zu Tod oder schweren Verletzungen.</b></p>	<p><b>RISCHIO DI FOLGORAZIONE, ESPLOSIONI O ARCO ELETTRICO</b></p> <ul style="list-style-type: none"> <li>Utilizzare dispositivi di protezione individuale (DPI) idonei e adottare misure di sicurezza adeguate per lavori elettrici. Vedere le normative NFPA 70E, CSA Z462 o le norme equivalenti nel paese di installazione.</li> <li>Installazione e manutenzione di questa apparecchiatura si devono affidare solo ad elettricisti qualificati.</li> <li>Prima di lavorare con l'apparecchiatura o al suo interno isolare completamente l'alimentazione elettrica. Bloccare l'interruttore in posizione isolata.</li> <li>Per verificare che l'alimentazione sia isolata usare sempre un rivelatore di tensione correttamente tarato.</li> <li>Installare barriere di sicurezza e apporre un segnale di pericolo.</li> <li>Sostituire dispositivi, sportelli e coperture prima di riaccendere l'alimentazione dell'apparecchiatura.</li> </ul> <p><b>Il mancato rispetto di queste istruzioni provocherà morte o gravi infortuni.</b></p>	<p><b>RISCO DE ELECTROCUSSÃO, DE EXPLOÇÃO, OU DE ARCO ELÉCTRICO</b></p> <ul style="list-style-type: none"> <li>Utilize equipamento de protecção pessoal (PPE) e siga os métodos de segurança eléctrica. Consulte NFPA 70E, CSA Z462 ou o equivalente local.</li> <li>A instalação e manutenção deste equipamento só devem ser efectuadas por electricistas qualificados.</li> <li>Desligue todas as fontes de alimentação deste equipamento antes de trabalhar no equipamento ou no seu interior. Bloqueie a placa de distribuição na posição isolada.</li> <li>Utilize sempre um dispositivo de detecção da tensão nominal adequada para confirmar se a alimentação está desligada.</li> <li>Instale barreiras de segurança e apresente um sinal de perigo.</li> <li>Substitua todos os dispositivos, portas e tampas antes de ligar a alimentação deste equipamento.</li> </ul> <p><b>A não observância destas instruções resultará em morte, ou ferimentos graves.</b></p>	<p><b>ОПАСНОСТЬ ПОРАЖЕНИЯ ЭЛЕКТРИЧЕСКИМ ТОКОМ, ВЗРЫВА ИЛИ ВОЗНИКНОВЕНИЯ ДУГИ</b></p> <ul style="list-style-type: none"> <li>Используйте подходящие средства индивидуальной защиты (СИЗ) и соблюдайте технику безопасности при электротехнических работах. См. NFPA 70E, CSA Z462 или местный эквивалентный стандарт.</li> <li>Данное оборудование могут устанавливать и обслуживать только квалифицированные электрики.</li> <li>Отключите питание до начала работы снаружи или внутри оборудования. Переведите переключатель в изолированное положение.</li> <li>Всегда пользуйтесь надлежащим датчиком номинального напряжения для определения отсутствия питания.</li> <li>Установите защитные ограждения и знак опасности.</li> <li>Установите обратно все устройства, дверцы и крышки перед включением питания данного оборудования.</li> </ul> <p><b>Несоблюдение этих инструкций приведет к смерти или серьезной травме.</b></p>

04445080A-14

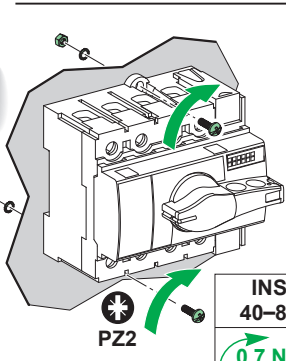
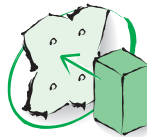
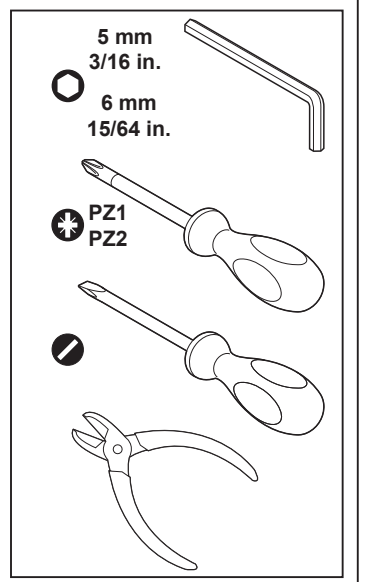
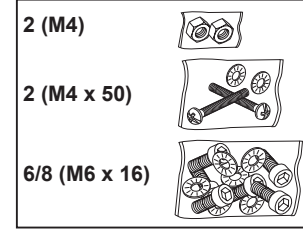
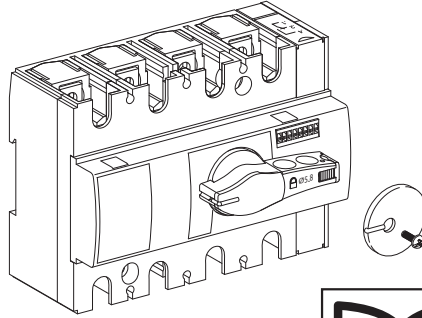
1/4



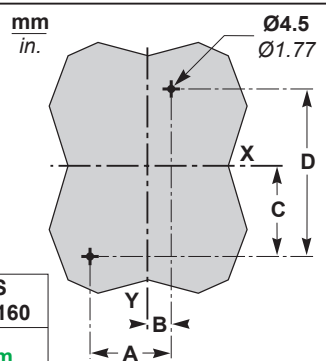
INS40-80



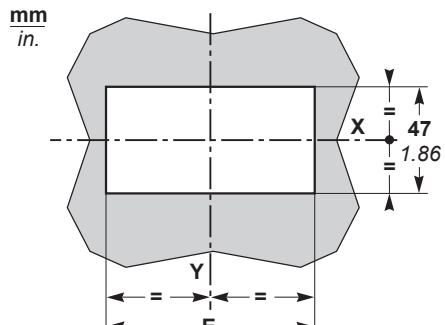
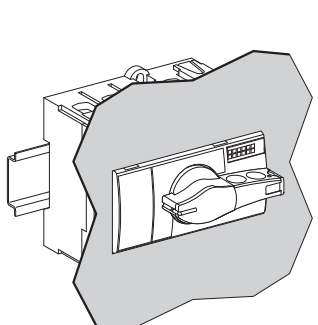
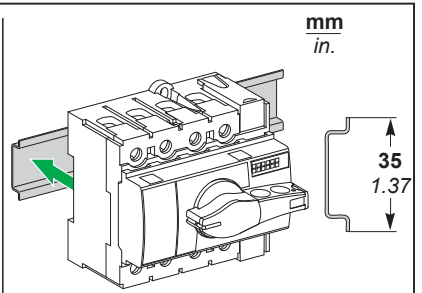
INS100-160



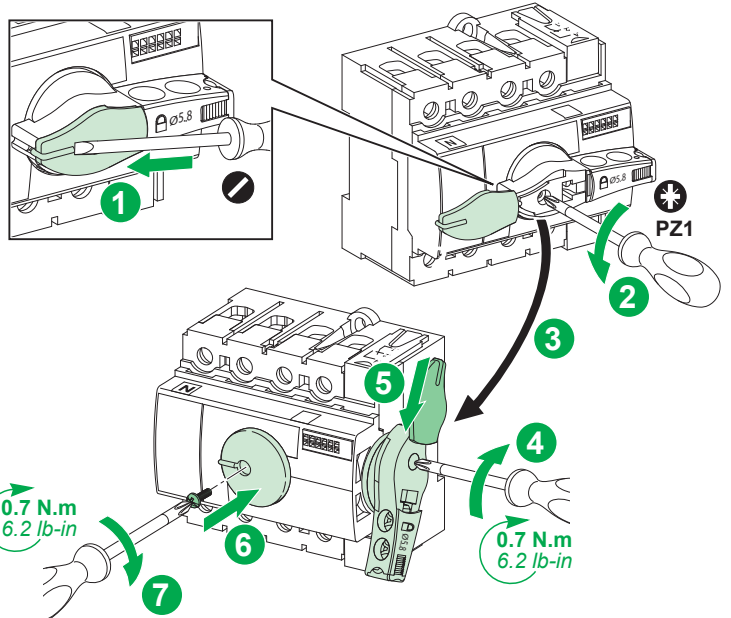
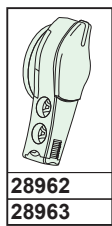
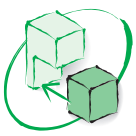
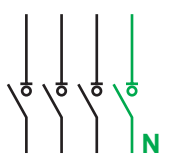
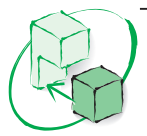
	INS 40-80	INS 100-160
Torque	0,7 N.m 6.2 lb-in	2 N.m 17.7 lb-in



	INS 40-80	INS 100-160
A	36 1.41	60 2.36
B	9 0.35	15 0.59
C	40 1.57	37.5 1.47
D	80 3.14	75 2.95



	INS 40-80	INS 100-160
E	92 3.62	137 5.39



**29450**  
**29452**

**INS40-80**

**INS100-160**

**1.4 N.m**  
**12.4 lb-in**

**Click!**

**Click!**

**mm**  
**in.**  
**7**  
**0.27**  
**0.75-2.5 mm<sup>2</sup>**  
**18-14 AWG**

**INS40-80**

**INS100-160**

**OFF**      **ON**      **OFF**

**Q**      **CAM**

**OFF**  
open  
ouvert  
abierto  
断开  
open  
aperto  
abrir  
разомкнут

**ON**  
close  
fermé  
cerrado  
闭合  
geschlossen  
chiuso  
fechar  
замкнут

**Q**  
main contacts  
contacts principaux  
contactos principales  
主触点  
Hauptkontakte  
contatti principali  
contatos principais  
главные контакты

**CAM**  
early make or break  
contact avancé à la manœuvre  
pre合或预分  
Frühschließer oder Frühöffner  
contatto/interruzione avanzato  
marca ou falha inicial  
определение работоспособности  
на раннем этапе

**A**

	2	1	4
OF AX	1	1	1
SD AL	9	2	9
OF AX	2	2	2
SDE	8	2	8
OF AX	3	2	3
OF AX	4	4	4

**INS40-80**

**INS100-160**

**INS40-80**

**mm**  
**in.**  
**13**  
**0.5**  
**1.5-50 mm<sup>2</sup>**  
**16-1/0 AWG**

**5 N.m**  
**44.3 lb-in**

**PZ2**

**mm**  
**in.**  
**≤ 5**  
**≤ 0.19**  
**≤ 10**  
**≤ 0.39**

**5 N.m**  
**44.3 lb-in**

**PZ2**

**19096** x3  
**19091** x4

**8 N.m**  
**71 lb-in**

**2 N.m**  
**17.7 lb-in**

**PZ2**

**PZ1**

<b>10 mm</b> <b>0.39 in.</b>	<b>1.5-16 mm<sup>2</sup></b> <b>18-6 AWG</b>	<b>1-10 mm<sup>2</sup></b> <b>18-8 AWG</b>
---------------------------------	---	---

**INS100-160**

**28951** x3  
**28952** x4

**95 mm<sup>2</sup>**  
**3/0 AWG**

**mm**  
**in.**  
**2 ≤ e ≤ 6.4**  
**0.07 ≤ e ≤ 0.25**  
**12 ≤ x ≤ 14**  
**0.47 ≤ x ≤ 0.55**  
**Ø0.23**  
**≤ 6**  
**≤ 0.23**  
**≤ 21**  
**≤ 0.82**

**8 N.m**  
**71 lb-in**

**5 mm**  
**3/16 in.**

**28947** x3  
**28948** x4

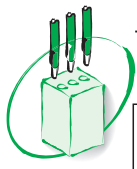
**10-25 mm<sup>2</sup>**  
**8-4 AWG**

**35-95 mm<sup>2</sup>**  
**2-3/0 AWG**

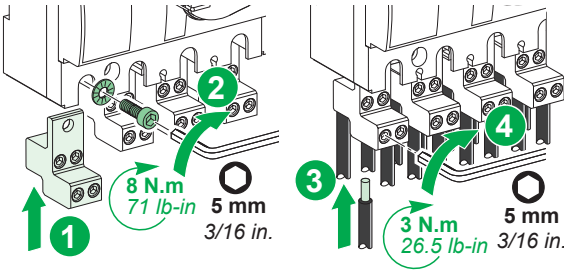
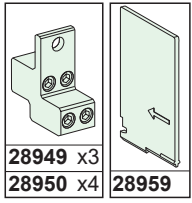
**mm**  
**in.**  
**15**  
**0.6**  
**10-95 mm<sup>2</sup>**  
**8-3/0 AWG**

**10 N.m**  
**88.5 lb-in**

**6 mm**  
**15/64 in.**



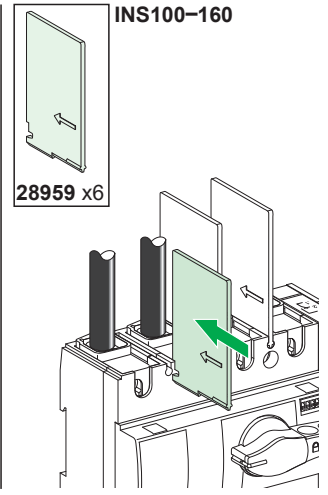
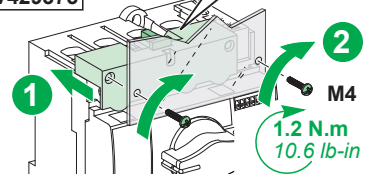
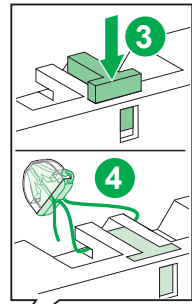
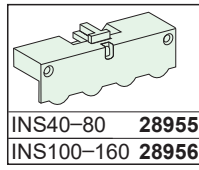
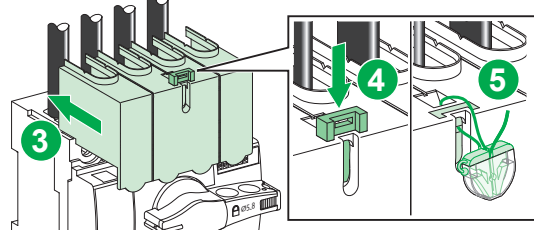
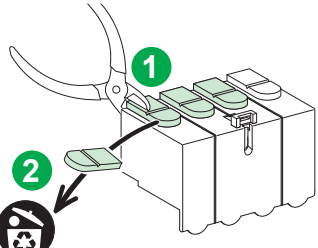
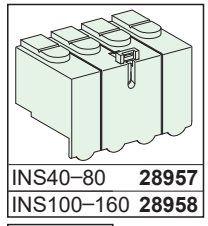
INS100-160



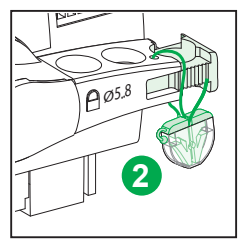
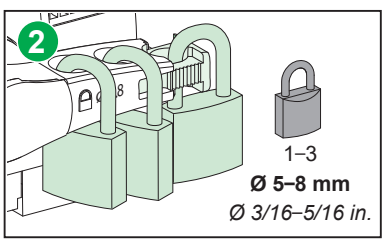
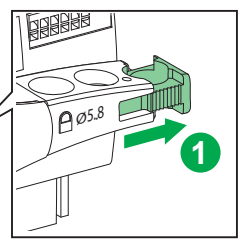
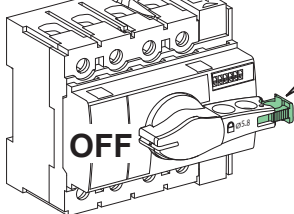
12 mm 0.47 in.	4x1.5-4x25 mm <sup>2</sup> 4x16-4x4 AWG	4x1.5-4x16 mm <sup>2</sup> 4x16-4x6 AWG	4x1.5-4x4 mm <sup>2</sup> 4x16-4x12 AWG



Terminal shield or interphase barriers mandatory for U > 500 V~  
 Cache-borne ou séparateur de phases obligatoire pour U > 500 V~  
 Cubrebornes o separadores de fase obligatorios para U > 500 V~  
 U > 500 V~ 时必须采用端子屏罩或相间隔板  
 Klemmenabdeckung oder Phasentrenner sind obligatorisch für U > 500 V~  
 Protezione morsettieri o separatori di fase obbligatori per U > 500 V~  
 Blindagem do terminal ou barreiras de interfase mandatórias para U > 500 V~  
 Применение изолятора клеммы или межфазных перегородок обязательно для U > 500 В~

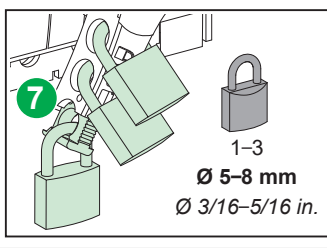
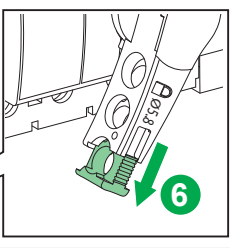
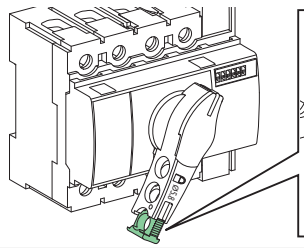
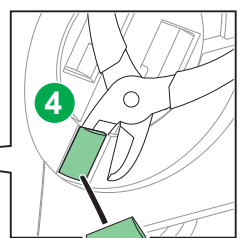
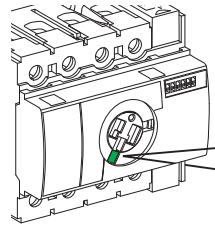
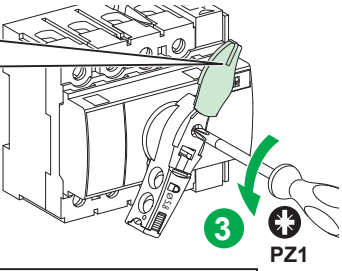
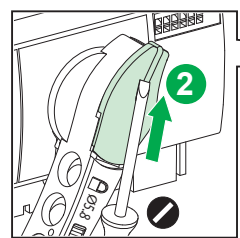
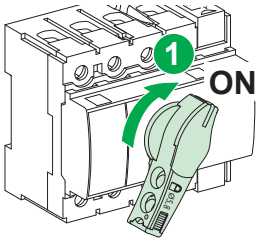


O OFF



i

I ON



Schneider Electric Industries SAS  
 35, rue Joseph Monier  
 CS 30323  
 F - 92506 Rueil Malmaison Cedex  
 www.se.com



Schneider Electric Limited  
 Stafford Park 5  
 Telford, TF3 3BL  
 United Kingdom  
 www.se.com/uk



Уполномоченный поставщик в РФ:  
 АО «Шнейдер Электрик»  
 Адрес: 127018, г. Москва, ул.  
 Двинцев, д.12, корп.1,  
 тел. +7 (495)777 99 88,  
 факс: +7 (495)777 99 94, 8-800-200-6446  
 www.se.com/ru

