

Lichtmesszelle mit einstellbarem Messbereich, 24 V, 1 Kanal, 3 - 60 000 lux, IP54, grau

350-10012

4 Jahre
Garantie

Diese Lichtmesszelle wird in Kombination mit dem Tageslichtsteuermodul (360-35010) verwendet. Die Lichtempfindlichkeit kann eingestellt werden zwischen 3 und 300 lx, zwischen 30 lx und 3 klx, von 300 lx bis 30 klx oder zwischen 600 lx und 60 klx. Diese Lichtmesszelle ist für den Außenbetrieb geeignet und nach Schutzart IP54 ausgeführt.
Farbausführung: grau



- Nachhaltig, funktional, zuverlässig
- Einfache Installation
- Klein, unauffällig
- Einstellbare Lichtempfindlichkeit
 - 3 – 300 Lux
 - 30 – 3.000 Lux
 - 30 – 30.000 Lux
 - 600 – 60.000 Lux
- IP54

Fotozelle zur Messung des Tageslichts, das in den Raum gelangt

- Der Lichtsensor misst das in den Raum einfallende Tageslicht und sendet ein 0-10-V-Signal an das angeschlossene Tageslichtsteuermodul.
- Kann auch mit dem analogen Niko Home Control-Sensormodul kombiniert werden (550-00230).



24V



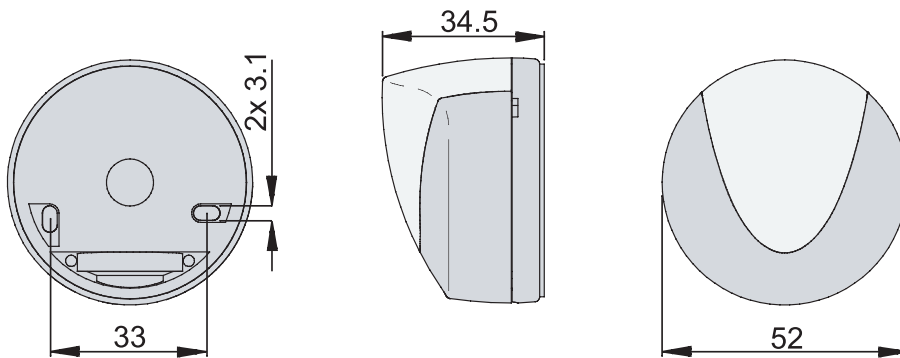
Aufputz

niko

Technische Daten

Artikelnummer	350-10012
Eingangsspannung	24 Vdc \pm 10 %
Detektorausgang	0-10 V
Lichtstärkebereich	3 lux – 60000 lux
Anzahl der Kanäle	1 Kanal
Umgebungstemperatur	-40 – +50 °C
Montage	Aufputz
Abmessungen (HxBxT)	52 x 52 x 34.5 mm
Schutzart	IP54
Kennzeichnung	CE

Abmessungen



Anschlussplan

