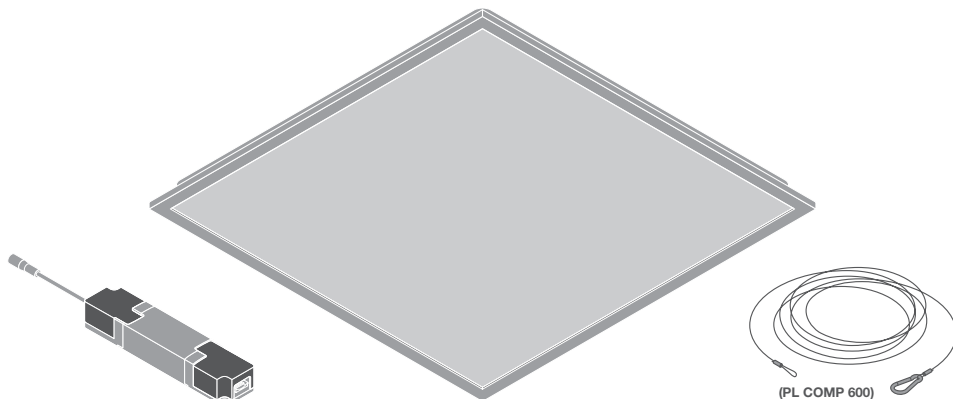


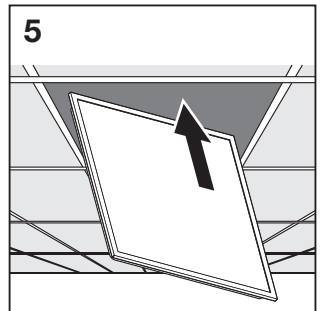
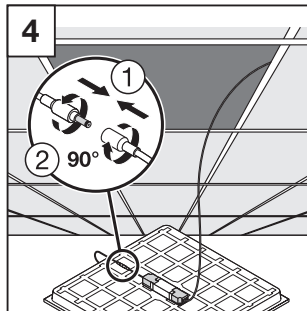
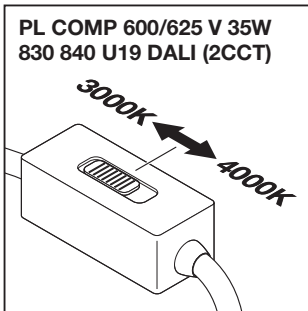
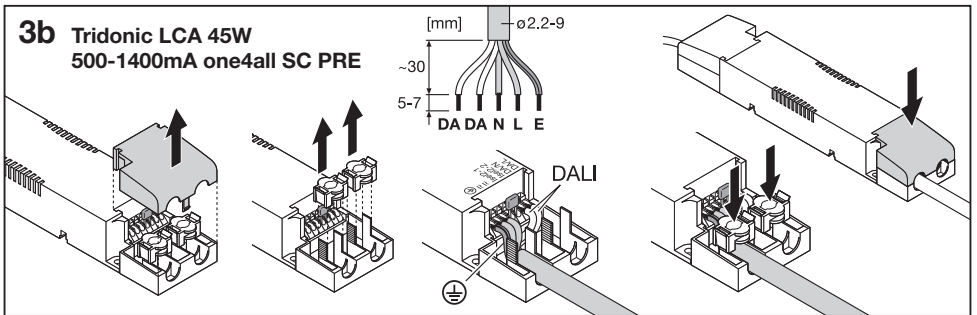
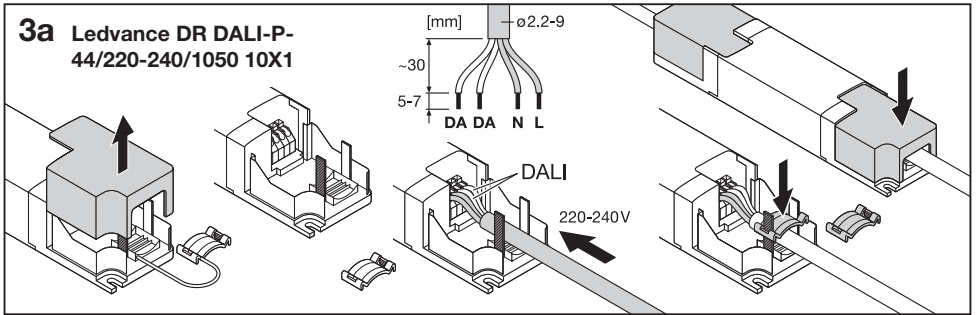
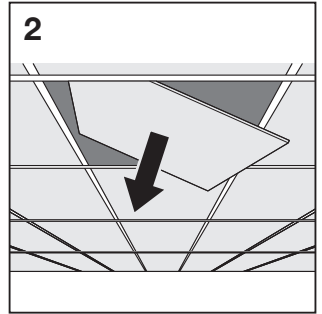
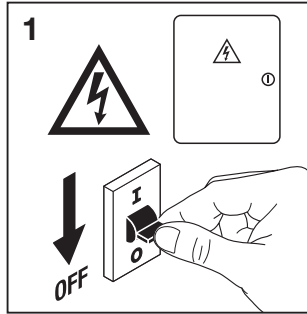
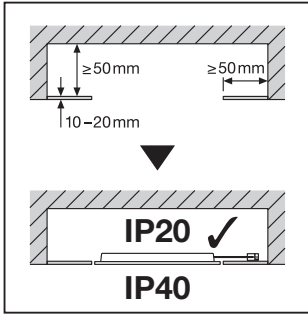
PANEL COMPACT 600/625 DALI

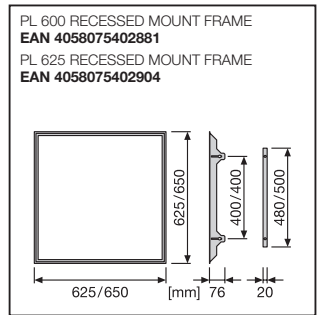
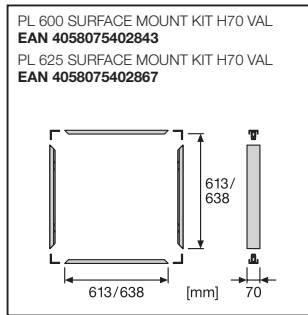
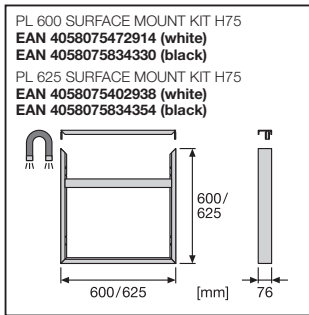
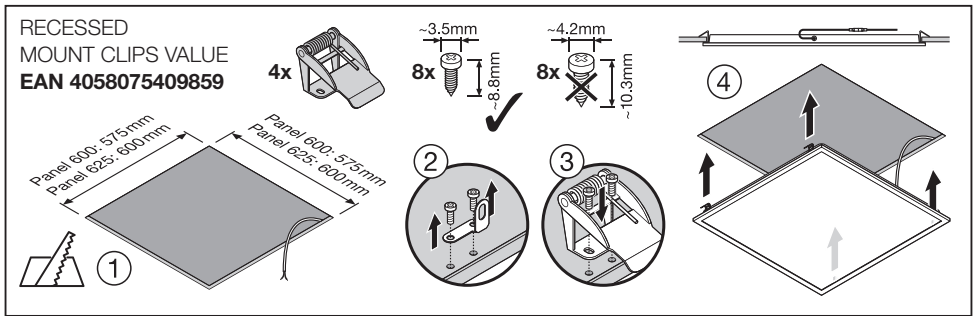
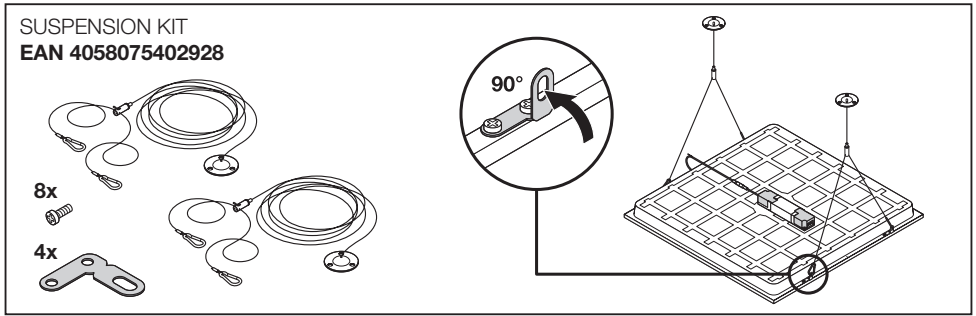
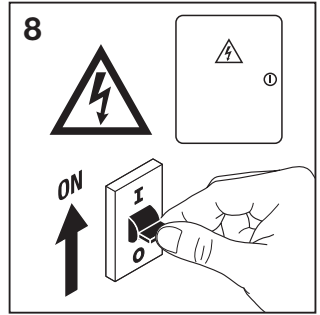
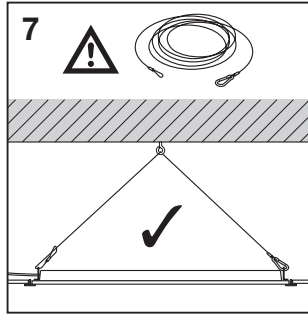
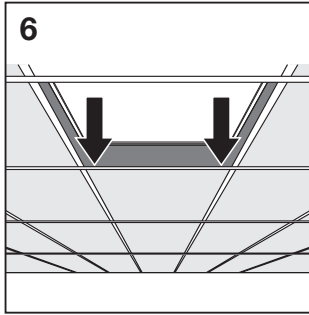
PANEL COMPACT 600/625 DALI 2CCT



| | EAN | l x w x h [mm] | W | EM W* (230V DC) | VAC/DC | Hz | Im | Im/W | EM Im* (230V DC) |
|------------------------------------|---------------|----------------|----|--------------------|-----------|---------|------|------|---------------------|
| PL COMP 600 V 33W 830 DALI | 4099854017803 | 595x595x32 | 33 | 5 | 220-240 V | 0/50/60 | 3630 | 110 | 400 |
| PL COMP 600 V 33W 840 DALI | 4099854017926 | 595x595x32 | 33 | 5 | 220-240 V | 0/50/60 | 3630 | 110 | 400 |
| PL COMP 600 V 33W 865 DALI | 4099854017025 | 595x595x32 | 33 | 5 | 220-240 V | 0/50/60 | 3630 | 110 | 400 |
| PL COMP 600 V 33W 830 U19 DALI | 4099854017100 | 595x595x32 | 33 | 5 | 220-240 V | 0/50/60 | 3630 | 110 | 400 |
| PL COMP 600 V 33W 840 U19 DALI | 4099854017261 | 595x595x32 | 33 | 5 | 220-240 V | 0/50/60 | 3630 | 110 | 400 |
| PL COMP 600 V 33W 865 U19 DALI | 4099854017322 | 595x595x32 | 33 | 5 | 220-240 V | 0/50/60 | 3630 | 110 | 400 |
| PL COMP 600 V 35W 940 U19 DALI | 4099854017384 | 595x595x32 | 35 | 5.5 | 220-240 V | 0/50/60 | 3640 | 104 | 450 |
| PL COMP 625 V 33W 840 DALI | 4099854017421 | 620x620x32 | 33 | 5 | 220-240 V | 0/50/60 | 3630 | 110 | 400 |
| PL COMP 625 V 33W 840 U19 DALI | 4099854017483 | 620x620x32 | 33 | 5 | 220-240 V | 0/50/60 | 3630 | 110 | 400 |
| PL COMP 600 V 35W 830 840 U19 DALI | 4099854206603 | 595x595x32 | 35 | 5 | 220-240 V | 0/50/60 | 3850 | 110 | 400 |
| PL COMP 625 V 35W 830 840 U19 DALI | 4099854206689 | 620x620x32 | 35 | 5 | 220-240 V | 0/50/60 | 3850 | 110 | 400 |

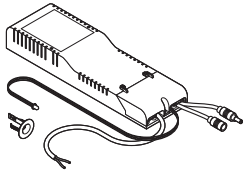
| | EAN | K | IP | IK | ∠ | R _a | ∅ (°C) | PF | ⚖️ |
|------------------------------------|---------------|-----------|-------|----|------|----------------|-----------|-------|--------|
| PL COMP 600 V 33W 830 DALI | 4099854017803 | 3000 | 40/20 | 02 | 120° | > 80 | -10...+45 | > 0.9 | 1.5 kg |
| PL COMP 600 V 33W 840 DALI | 4099854017926 | 4000 | 40/20 | 02 | 120° | > 80 | -10...+45 | > 0.9 | 1.5 kg |
| PL COMP 600 V 33W 865 DALI | 4099854017025 | 6500 | 40/20 | 02 | 120° | > 80 | -10...+45 | > 0.9 | 1.5 kg |
| PL COMP 600 V 33W 830 U19 DALI | 4099854017100 | 3000 | 40/20 | 02 | 90° | > 80 | -10...+45 | > 0.9 | 1.8 kg |
| PL COMP 600 V 33W 840 U19 DALI | 4099854017261 | 4000 | 40/20 | 02 | 90° | > 80 | -10...+45 | > 0.9 | 1.8 kg |
| PL COMP 600 V 33W 865 U19 DALI | 4099854017322 | 6500 | 40/20 | 02 | 90° | > 80 | -10...+45 | > 0.9 | 1.8 kg |
| PL COMP 600 V 35W 940 U19 DALI | 4099854017384 | 4000 | 40/20 | 02 | 90° | > 90 | -10...+45 | > 0.9 | 1.8 kg |
| PL COMP 625 V 33W 840 DALI | 4099854017421 | 4000 | 40/20 | 02 | 120° | > 80 | -10...+45 | > 0.9 | 1.6 kg |
| PL COMP 625 V 33W 840 U19 DALI | 4099854017483 | 4000 | 40/20 | 02 | 90° | > 80 | -10...+45 | > 0.9 | 1.8 kg |
| PL COMP 600 V 35W 830 840 U19 DALI | 4099854206603 | 3000/4000 | 40/20 | 02 | 90° | > 80 | -10...+50 | > 0.9 | 1.6 kg |
| PL COMP 625 V 35W 830 840 U19 DALI | 4099854206689 | 3000/4000 | 40/20 | 02 | 90° | > 80 | -10...+50 | > 0.9 | 1.8 kg |





EMERGENCY CONVERSION BOX

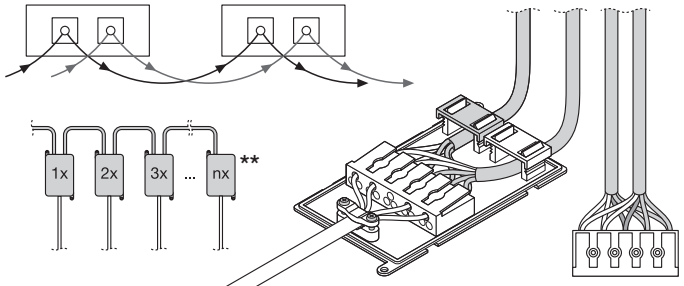
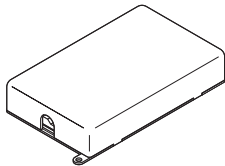
EAN 4058075237025



| PANEL COMP 600/625 | |
|-----------------------|--------|
| EM W* | EM Im* |
| 3 | 300 |

EN 60598-2-22 (neplati pro Francii a Dánsku). Светильники сертифицированы с учетом дополнительных аварийных требований стандарта EN 60598-2-22 (не применимо для Франции и Дании). A lámpatestek az EN 60598-2-22 szabvány kiegészítő vészjelzést előírásait is figyelembe vevő tanúsítottak (Franciaország és Dánia esetében nem érvényes). Oprawy oświetleniowe z certyfikatem potwierdzającym spełnienie dodatkowych wymagań dotyczących oświetlenia awaryjnego zgodnie z normą EN 60598-2-22 (nie dotyczy Francji i Danii). Certificatované svetidlá vrátane dodatočných núdzových požiadaviek normy EN 60598-2-22 (neplatí pre Francúzsko a Dánsko). Svetilke z dodatnimi zahtevami glede napajanja v sili, certificirane v skladu z EN 60598-2-22 (ne velja za Francijo in Dansko). EN 60598-2-22 sačin standardin ac aci geresiklikierini ičen serifikali armaturier (Fransa ve Danimarka için geçerli değildir). Certificirana rasvjetna tijela uključujući dodatne zahtjeve u slučaju opasnosti sukladno normi EN 60598-2-22 (nije primjenljivo za Francusku i Dansku). Copuri de iluminat certificate inclusiv pentru cerințele suplimentare de urgență din EN 60598-2-22 (neaplicabile pentru Franța și Danemarca). Осветительные тела, сертифицируемые дополнительно согласно дополнительных изыскания за аварийное освещение по EN 60598-2-22 (не относятся за Францию и Данию). Valgustus, mis on sertifitseeritud muuhulgas vastavalt standardiga EN 60598-2-22 kehtestatud hädaolukustuse erinõuete osas (ei kehti Prantsusmaa ja Taani korral). Świetlówki serifikowały, iskantat papildomus iskirtnisus reikalavimus pagal EN 60598-2-22 (metaikoma Prancūzėjai ir Danijai). Gaismekli serificēti, tostarp iekļaujot EN 60598-2-22 papildu ārkārtas prasības (neattiecas uz Franciju un Dāniju). Serifikovane svetiljke, uključujući i dodatne zahtevе za hitne slučajeve u skladu sa EN 60598-2-22 (ne važi za Francusku i Dansku). Светильники сертифицированы с учетом дополнительных требований стандарта EN 60598-2-22 (не для Франции та Дании). Бул шамдалдар EN 60598-2-22 стандартының қосымша тегенше талаптарына сай сертификатталған (Франция мен Дания үшін қолданылмайды).

CONNECTOR BOX 5POLE L/N/PE/D+/D- 4X EAN 4058075473034



| | 1x | 2x | 3x | ... | nx | DALI | C10A | B16A | C16A | I _{OUT} [mA] | DALI DIM |
|---|----|----|----|-----|----|--|------|------|------|-----------------------|----------|
| PL COMP 600/625 V 33W U19/ DALI | | | | | | Ledvance DR DALI-P-44/220-240/1050 | n=52 | n=83 | n=83 | 700 | |
| PL COMP 600 V 35W 940 U19 DALI | | | | | | Tridonic LCA 45W 500-1400mA one4all SC PRE | n=50 | n=80 | n=80 | 750 | |
| PL COMP 600/625 V 35W 830 840 U19 DALI (2CCT) | | | | | | | n=52 | n=83 | n=83 | 700 | |

FR
Cet appareil et ses accessoires se recyclent

À DÉPOSER EN MAGASIN
OU
À DÉPOSER EN DÉCHÈTERIE

Points de collecte sur www.quefairedemesdechets.fr

LEDVANCE GmbH
Steinerne Furt 62
86167 Augsburg, Germany
www.ledvance.com

LEDVANCE Ltd, Sterling House,
810 Mandarin Court, Warrington,
Cheshire, WA1 1GG

C10449057
G11185792
09.01.24