

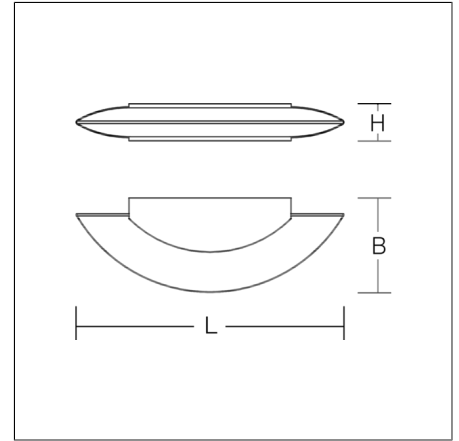
RING OF FIRE

311673.004.76 | Wandleuchten



Wandleuchten
4051859026341
L 595, B 210, H 83

Wandanbau
aluminium, eloxiert



Eine in dieser Form einzigartige Wandleuchte mit elliptischem Glas. Armatur Aluminium-Druckguss lackiert. Mundgeblasenes Opalglass seidenmatt mit Glasabschlussblenden klar. Homogene und weiche Ausleuchtung. Befestigung des Leuchtenkörpers mit Senkschrauben. Horizontale und vertikale Montage möglich.

Produktdaten

Länge L	595 mm
Breite B	210 mm
Höhe H	83 mm
Gewicht	2.51 kg
Lichtquelle	LED
Farbtemperatur	3000 K
Bemessungsleuchtenlichtstrom	2050 lm
Bemessungsleistung	21 W
Systemeffizienz	98 lm/W
Blendungsbewertungsindex UGR (4H 8H)	19,8
Ausstrahlwinkel	down 85°/57°/39°/57° up 85°/57°/39°/57°
Lebensdauer	50000 h (L80/B50)
Farbwiedergabeindex	80
Farbkonsistenz	3
Photobiologische Sicherheit nach EN 62471	Risikogruppe 1
Betriebsgerät	Konverter dimmbar
Steuerung	DALI
Spannung	230 V / 50 Hz
Leuchten an Sicherung B10A	18
Leuchten an Sicherung B16A	28
Einschaltstrom / Einschaltzeit	15 A / 220 µs
CIE Flux Code / CEN Flux Code	42 71 88 50 100
Schutzart	IP 20
Schutzklasse	I
Glühdrahtprüfung	960°C - 30 Sekunden
Schlagfestigkeit	IK02
Umgebungstemperatur	25 °C
Konformitätszeichen	CE, EAC

Ersatzteile



05-1936.022
Ersatzglas