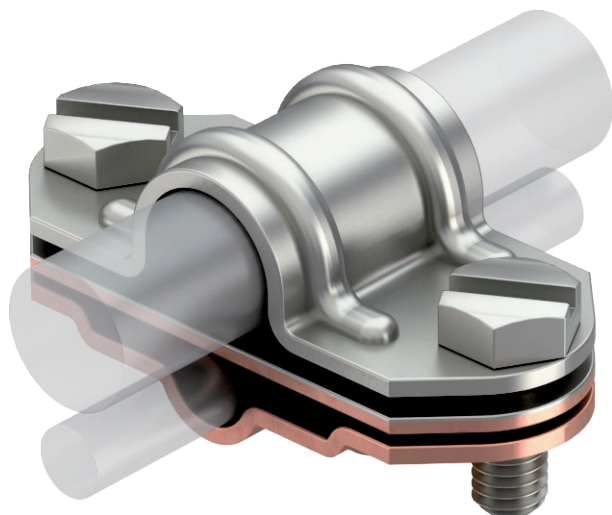


Tehnisko datu lapa

Universāls bimetāla atdalītājs

Art.-Nr. 5336074

OBO
BETTERMANN



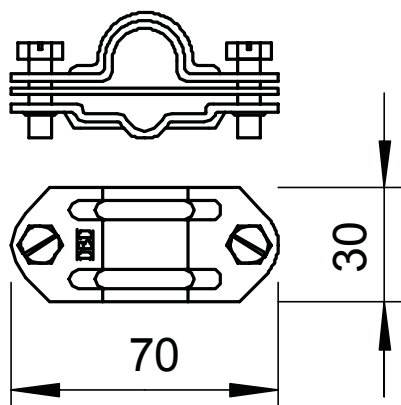
Cu Varš

- Piemērotība: Rd 8-10 x 16, FL 30 x Rd 16
- Ar 2 sešstūrīgalvas skrūvēm M8 x 20 no nerūsējošā tērauda (VA)
- Atdalošā plāksne no alumīnija/vara

Pamatdati

Art.-Nr.	5336074
Tips	226 ZV VA
Apzīmējums 1	Atvienošanas klemme
Apzīmējums 2	bimetal
Dimensija	FL30/8-10x16
Materiāls	Varš
Materiāla saīsinājums	Cu
Mazākā VK vienība (VG)	10,00 gab.
Svars	11,00 kg/100 gab.

Tehniskie dati



Piemērots savienošanai	Apakš vads Rd 16 / plakans vads FI 30
Pielāgots	Rd 8-10/FL30 x 16 mm
Apakšējās daļas materiāls	Cu
Augšējās daļas materiāls	VA
divu metālu savienojums	<input checked="" type="checkbox"/>
Starplāte	<input checked="" type="checkbox"/>