

Schakelkastverwarming 25 - 50 - 100 - 150 - 250 - 400 W

SERIE
7H



Droogovens



Takels en
hijskranen



Straat- en
tunnelverlichting



Kunststof
spuitgiet-
machines



Wasstraten



Schakelkasten
voor elektrische
verdeelinrichtingen



Bedieningspanelen



Afzuig- en
circulatieventilatoren



Verwarmingen voor schakelkasten

Type 7H.51.0.230.0025

- Verwarmingscapaciteit 25 W

Type 7H.51.0.230.0050

- Verwarmingscapaciteit 50 W

- Voedingsspanning (110...230)V AC/DC
- Zonder ventilator
- PTC-weerstand, zelfregulerend verwarmingssysteem
- Clip voor 35 mm railmontage (EN 60715)

7H.51.0025/0050
Schroefaansluiting



7H.51.0.230.0025



- Verwarmingscapaciteit 25 W
- Zonder ventilator
- Voedingsspanning (110...230)V AC/DC

7H.51.0.230.0050



- Verwarmingscapaciteit 50 W
- Zonder ventilator
- Voedingsspanning (110...230)V AC/DC

* Bij 20°C kamertemperatuur

** Bovenste beschermrooster uitgezonderd

Afmetingen zie pagina 7

Verwarmingselement gegevens

Verwarmingscapaciteit*	W	25	50
Verwarmingselement		PTC-weerstand, zelfregulerend verwarmingssysteem	
Oppervlaktetemperatuur**	°C	≤ 100	≤ 100
Behuizing		Kunststof volgens UL94 – V0, zwart	
Elektrische gegevens			
Voedingsspanning (U _N)	V AC (50/60 Hz)/DC	110...230	110...230
Nominale stroom	A	0.13	0.20
Werkspanningsbereik	V AC/DC	88...253	88...253
Algemene gegevens			
Verwarmingselement		Aluminium profiel	
Elektrische aansluiting		2-polige schroefaansluiting	
Inbouwpositie		Verticaal	
Omgevingstemperatuur	°C	-45...+50	-45...+50
Beschermingsgraad		IP 20	IP 20
EG-richtlijn/keurmerken (Details op aanvraag)			

Verwarmingen voor schakelkasten

Type 7H.51.0.230.0100

- Verwarmingscapaciteit 100 W

Type 7H.51.0.230.0150

- Verwarmingscapaciteit 150 W

- Voedingsspanning (110...230)V AC/DC
- Zonder ventilator
- PTC-weerstand, zelfregulerend verwarmingssysteem
- Clip voor 35 mm railmontage (EN 60715)

7H.51.0100/0150
Schroefaansluiting



7H.51.0.230.0100



- Verwarmingscapaciteit 100 W
- Zonder ventilator
- Voedingsspanning (110...230)V AC/DC

7H.51.0.230.0150



- Verwarmingscapaciteit 150 W
- Zonder ventilator
- Voedingsspanning (110...230)V AC/DC

G

* Bij 20°C kamertemperatuur

** Bovenste beschermrooster uitgezonderd

Afmetingen zie pagina 8

Verwarmingselement gegevens

Verwarmingscapaciteit*	W	100	150
Verwarmingselement		PTC-weerstand, zelfregulerend verwarmingssysteem	
Oppervlaktetemperatuur**	°C	≤ 80	≤ 80
Behuizing		Kunststof volgens UL94 – V0, zwart	
Elektrische gegevens			
Voedingsspanning (U _N)	V AC (50/60 Hz)/DC	110...230	110...230
Nominale stroom	A	0.45	0.70
Werkspanningsbereik	V AC/DC	88...253	88...253
Algemene gegevens			
Verwarmingselement		Aluminium profiel	
Elektrische aansluiting		2-polige schroefaansluiting	
Inbouwpositie		Verticaal	
Omgevingstemperatuur	°C	-45...+50	-45...+50
Beschermingsgraad		IP 20	IP 20
EG-richtlijn/keurmerken (Details op aanvraag)			

Verwarmingen voor schakelkasten

Type 7H.51.8.xxx.0250

- Verwarmingscapaciteit 250 W

Type 7H.51.8.xxx.0400

- Verwarmingscapaciteit 400 W

- Voedingsspanning 120 V of 230 V AC (50/60 Hz)
- Met ventilator
- PTC-weerstand, zelfregulerend verwarmingssysteem
- Schroefloze klemverbinding
- Clip voor 35 mm railmontage (EN 60715)

7H.51.0250/0400

Schroefloze klemverbinding



NEW 7H.51.8.xxx.0250



- Verwarmingscapaciteit 250 W
- Met ventilator
- Voedingsspanning 120 V of 230 V AC

NEW 7H.51.8.xxx.0400



- Verwarmingscapaciteit 400 W
- Met ventilator
- Voedingsspanning 120 V of 230 V AC

* Bij 20°C kamertemperatuur

** Bovenste beschermrooster uitgezonderd

Afmetingen zie pagina 8

Verwarmingselement gegevens

Verwarmingscapaciteit*	W	250	400
Verwarmingselement		PTC-weerstand, zelfregulerend verwarmingssysteem	
Oppervlaktetemperatuur**	°C	≤ 30	≤ 30
Luchtcapaciteit ventilator	m ³ /h	30	
Levensduur ventilator bij 25 °C	h	50 000	50 000
Behuizing		Kunststof volgens UL94 – V0, zwart	

Elektrische gegevens

Voedingsspanning (U _N)	V AC (50/60 Hz)	120	230	120	230
Nominale stroom	A	2	1	3	1.7
Werkspanningsbereik	V AC	98...132	184...253	98...132	184...253

Algemene gegevens

Verwarmingselement		Aluminium profiel			
Elektrische aansluiting		3-polige push-in aansluiting			
Inbouwpositie		Verticaal			
Omgevingstemperatuur	°C	-40...+50		-40...+50	
Beschermingsgraad		IP 20		IP 20	

EG-richtlijn/keurmerken (Details op aanvraag)



Bestelvoorbeeld

Voorbeeld: Serie 7H, schakelkastverwarming, verwarmingscapaciteit 50 W, 110...230 V AC/DC.

7 H . 5 1 . 0 . 2 3 0 . 0 0 5 0

Serie

Type

51 = Railmontage 35 mm (EN 60715)

Spanningsoort

0 = AC (50/60 Hz)/DC

8 = AC (50/60 Hz), alleen bij typen met ventilator

Voedingsspanning

230 = 110...230 V

120 = 120 V, alleen bij typen met ventilator

230 = 230 V, alleen bij typen met ventilator

Verwarmingscapaciteit

0025 = 25 W

0050 = 50 W

0100 = 100 W

0150 = 150 W

0250 = 250 W

0400 = 400 W

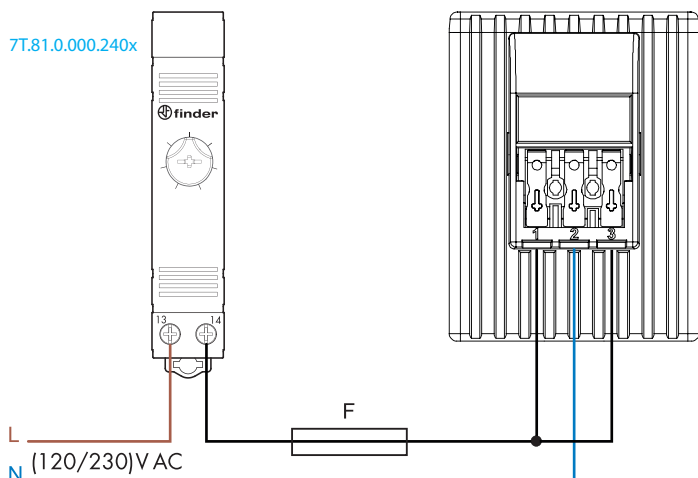
Overige gegevens

Aansluitingen		harde kern	soepele kern
Max. aansluitdiameter (push-in aansluiting)	mm ²	2 x 1.5	2 x 1.5
	AWG	2 x 16	2 x 16
Max. aansluitdiameter (schroefaansluiting)	mm ²	1 x 2.5	1 x 1.5
	AWG	1 x 12	1 x 16
Vastzetkoppel (schroefaansluiting)	Nm	0.5	

Aansluitvoorbeeld

Met ventilator

7T.81.0.000.240x



Opmerking: Aparte voedingsklemmen (L) voor het verwarmingselement en de interne ventilator zorgen ervoor dat ze onafhankelijk van elkaar van stroom kunnen worden voorzien. Hierdoor kan de installateur, afhankelijk van de situatie, ervoor kiezen om het verwarmingselement te laten aansturen door een thermostaat waarbij de ventilator continu in bedrijf kan zijn. Dit zal de levensduur van de ventilator wel aanzienlijk doen afnemen.

1 = L (verwarmingselement)

2 = N

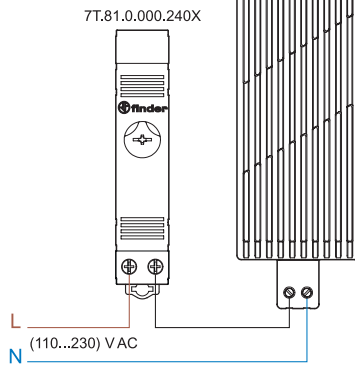
3 = L (ventilator)

F = Aanbevolen voorzekering (traag) 10 A bij 120 V AC
6.3 A bij 230 V AC

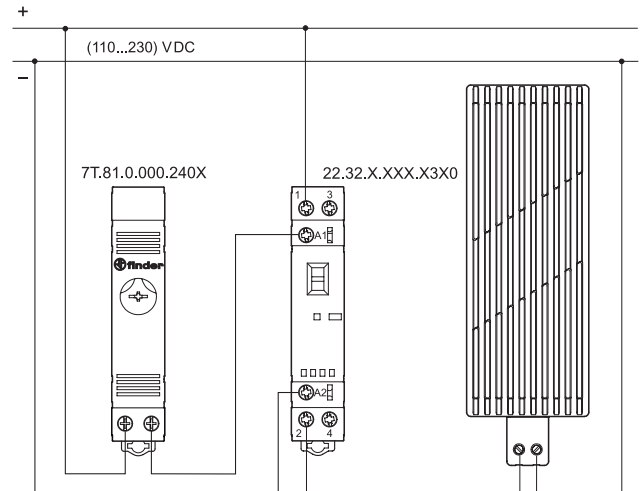
Aansluitvoorbeeld

Zonder ventilator

AC-uitvoering



DC-uitvoering



VEILIGHEIDSINSTRUCTIES

Om veiligheidsredenen moeten de schakelkastverwarmingen als volgt worden geïnstalleerd:

1. Bewaar een afstand van 100 mm tot elke component boven en onder en 60 mm aan beide zijden.
2. Installeer de schakelkastverwarmingen (kabels onder verwarming) in het onderste gedeelte van de kast.
3. Plaats de schakelkastverwarmingen niet op licht ontvlambare materialen.
4. Niet gebruiken in corrosieve omgevingslucht.

WAARSCHUWING

De schakelkastverwarming niet afdekken.

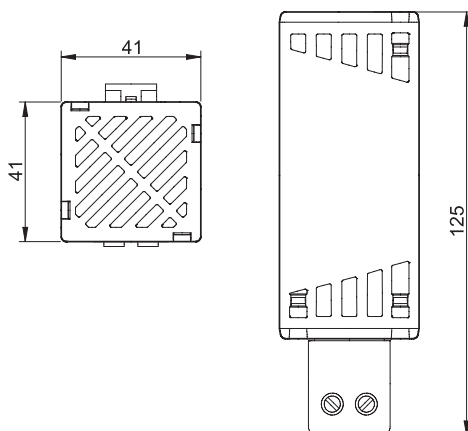
Het oppervlak van de 7H.51 schakelkastverwarming blijft na het uitschakelen ca. 15-20 minuten lang nog zeer warm.

De schakelkastverwarming niet aanraken als het in bedrijf is of tijdens onderhoud.

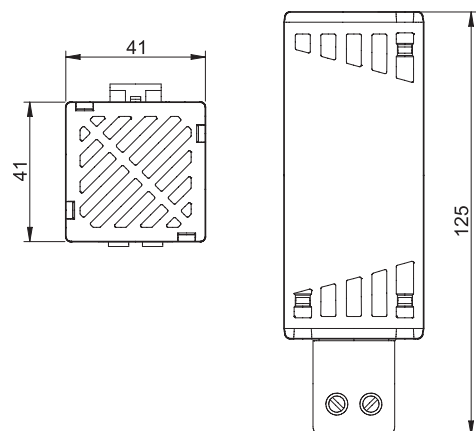
Let op: Verbrandingsgevaar, temperatuur aan de zijkant van het apparaat < +100 °C.

Afmetingen

Type 7H.51.0025
Schroefaansluiting



Type 7H.51.0050
Schroefaansluiting

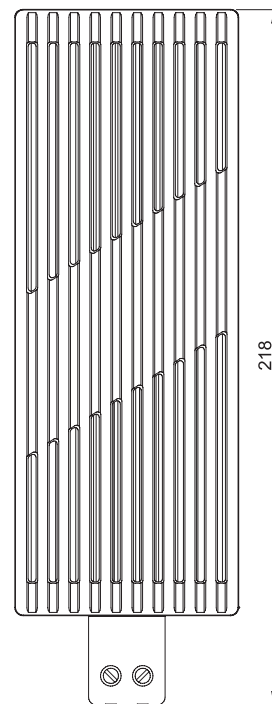
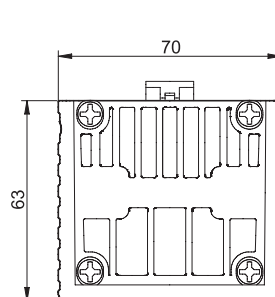
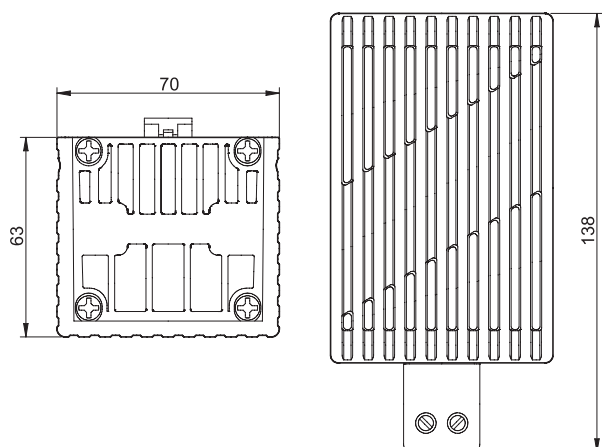


Afmetingen

Type 7H.51.0100
Schroefaansluiting



Type 7H.51.0150
Schroefaansluiting



G

Type 7H.51.0250 / 0400
Push-in aansluiting

