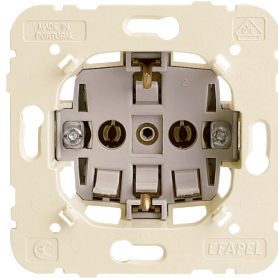
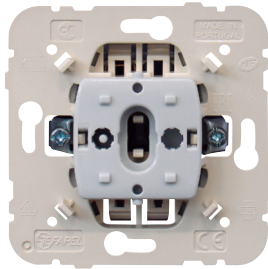


DESCRIÇÃO



- Mecanismo Único para as Aparelhagens

LOGUS⁹⁰ | APOLO 5000 | **sirius70**.

- O Kit IP44 para **teclas simples** (Ref.º 21981) e **duplas** (Ref.º 21982) assegura o **Índice de Proteção IP44** aos mecanismos da Série MEC 21.

CARACTERÍSTICAS

- Mecanismos em Termoplástico Técnico - material resistente, não condutor.
- Aparelhos de Comando

- 10A - 250V~ - ligação por ligadores rápidos.
- 16A e 20A - 250V~ - ligação por parafusos.
- Em conformidade com a norma EN 60669-1, testado de acordo com 19.3:

Relação entre a corrente nominal do interruptor e a potência nominal do circuito SBL	
Corrente nominal do interruptor, I_n [A]	Potência nominal do circuito SBL [W]
$I_n \leq 10$	100
$10 < I_n \leq 13$	150
$13 < I_n \leq 16$	200
$16 < I_n \leq 20$	250

SBL (inglês) - Lâmpadas com balastro incorporado

- Tomadas de Energia

- Tomadas Schuko e Francesa:

- 16A - 250V~.
- Ligação por parafusos ou **ligadores rápidos**.
- Em conformidade com as normas IEC 60884-1; DIN VDE 0620-1 (Schuko) e NF C 61-314 (Francesa).

- Tomadas Inglesas:

- 13A - 250V~.
- Com e Sem Sinalização Luminosa.
- Em conformidade com a norma BS 1363-2.

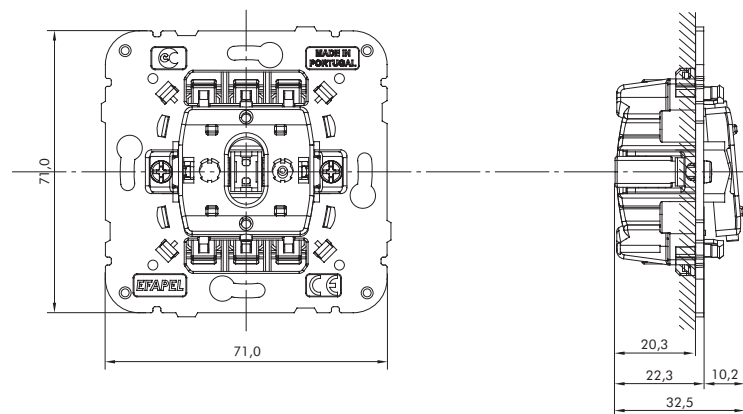
- Tomada Euroamericana:

- 15A - 127V~/16A - 250V~.
- Em conformidade com as normas ANSI; NEMA WD-6 (Figure 5-15) e IEC 60884-1.

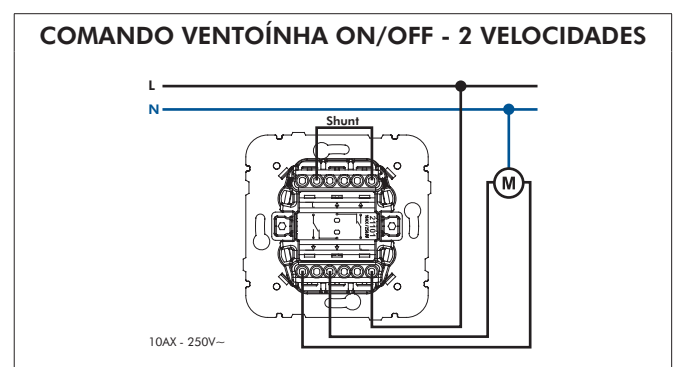
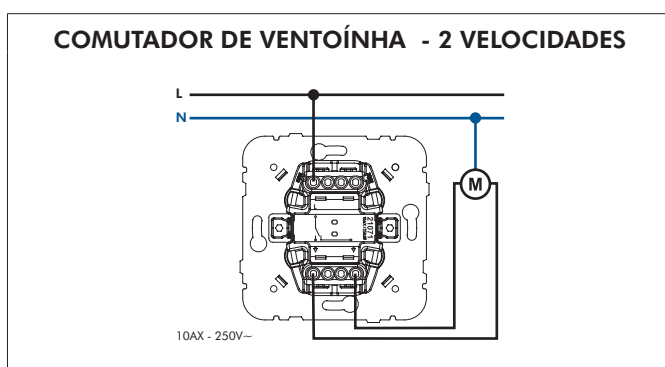
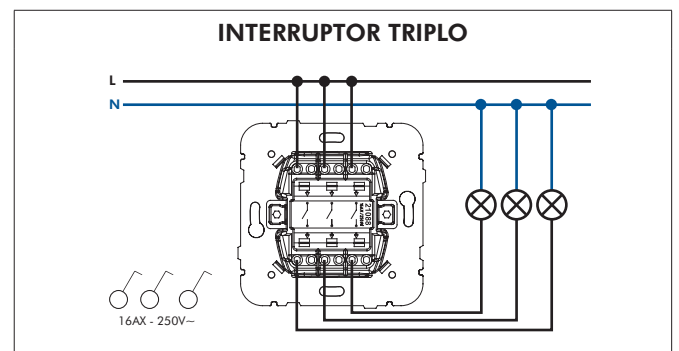
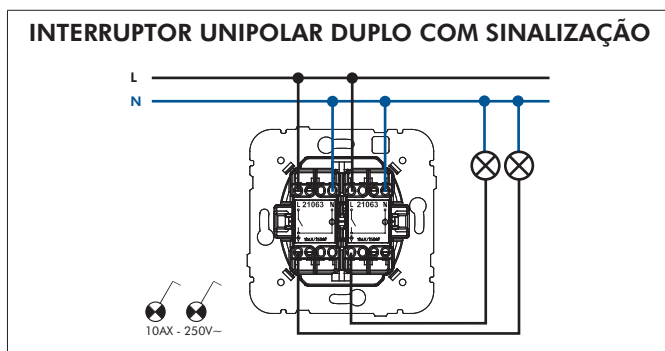
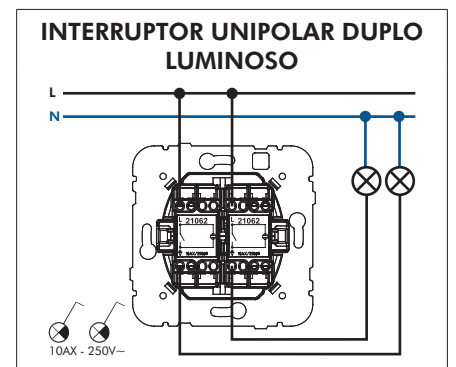
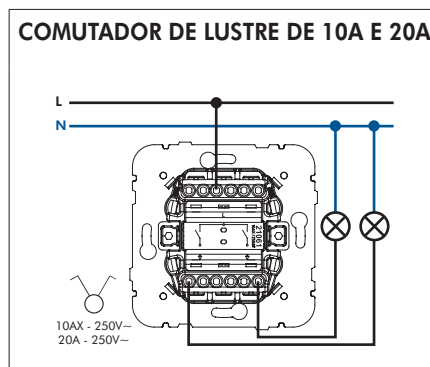
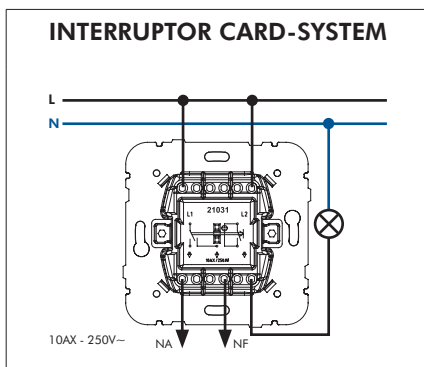
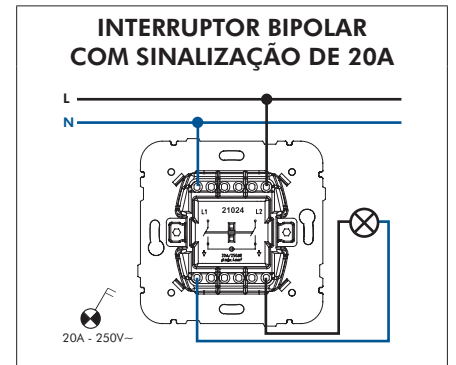
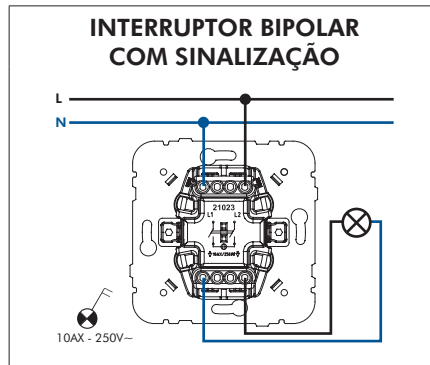
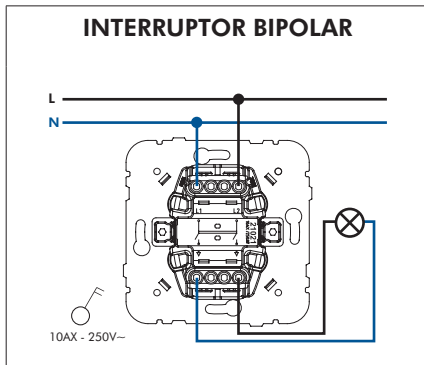
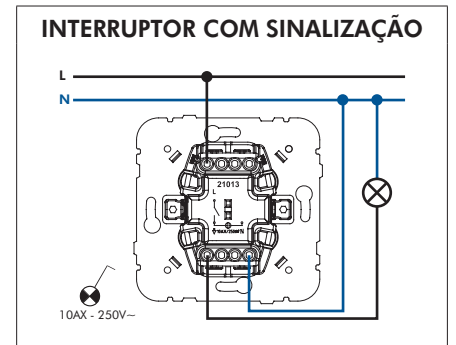
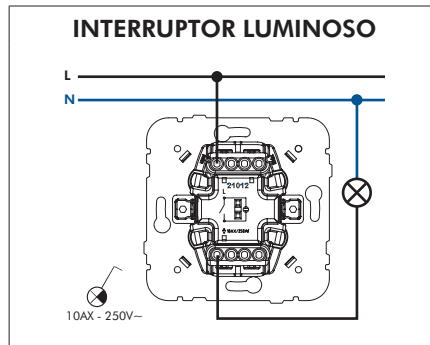
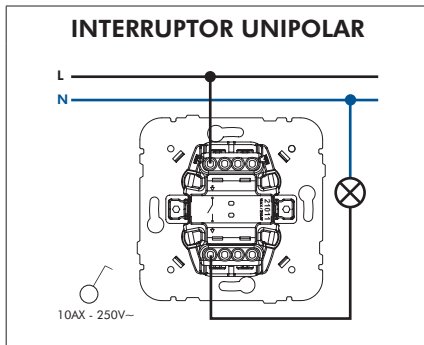
- Tomada Americana NEMA:

- 15A - 127V~.
- Em conformidade com a norma SASO 2204; NEMA WD-6 (Figure 5-15).

DIMENSÕES (mm)

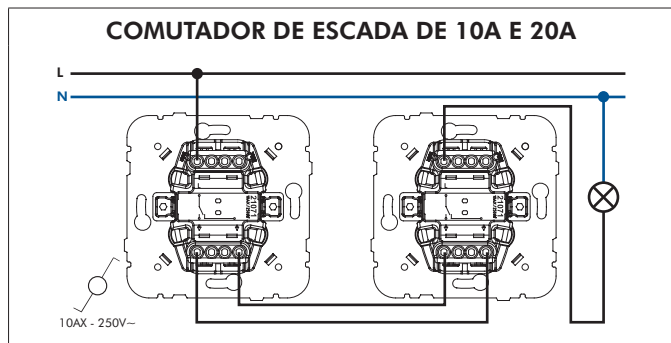


MEC 21 - ESQUEMAS DE LIGAÇÃO

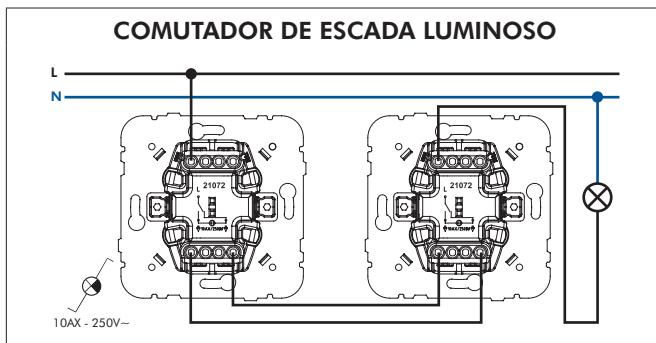


MEC 21 - ESQUEMAS DE LIGAÇÃO

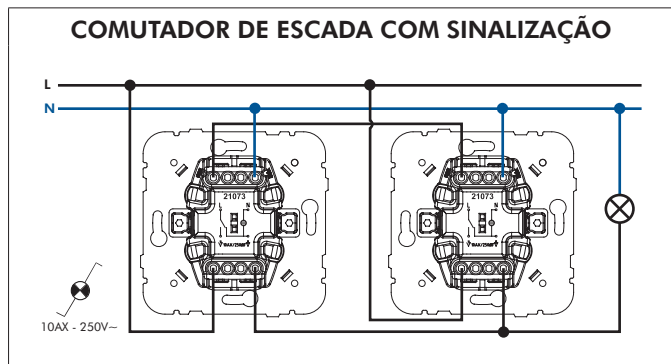
COMUTADOR DE ESCADA DE 10A E 20A



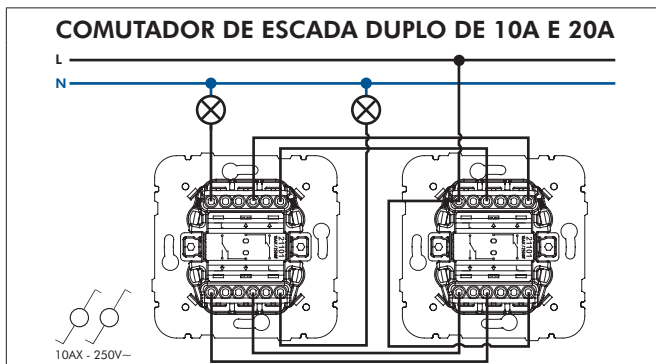
COMUTADOR DE ESCADA LUMINOSO



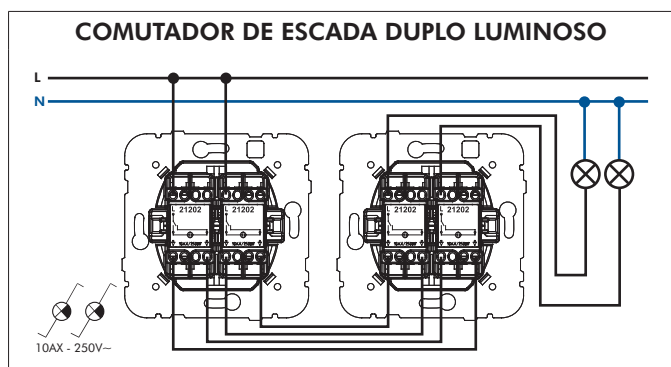
COMUTADOR DE ESCADA COM SINALIZAÇÃO



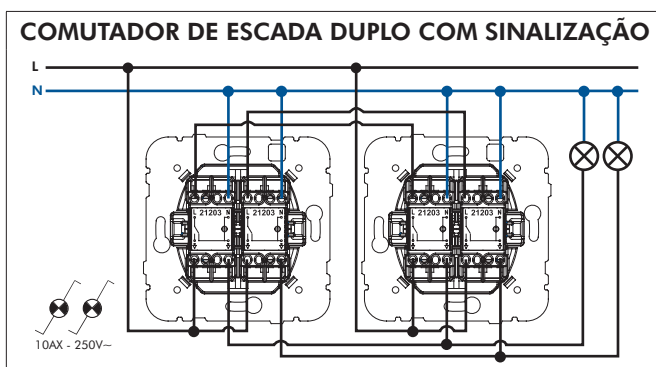
COMUTADOR DE ESCADA DUPLO DE 10A E 20A



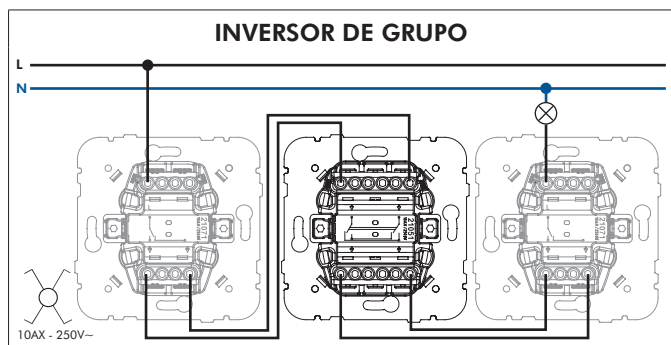
COMUTADOR DE ESCADA DUPLO LUMINOSO



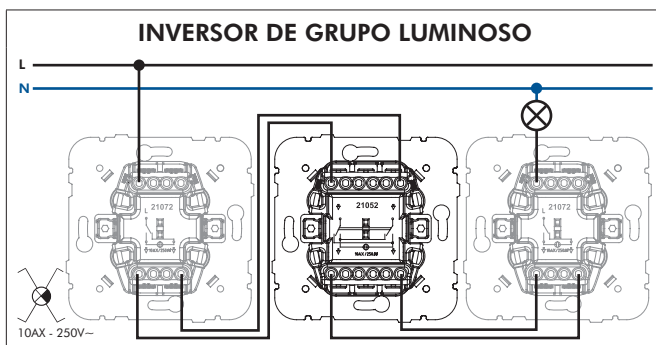
COMUTADOR DE ESCADA DUPLO COM SINALIZAÇÃO



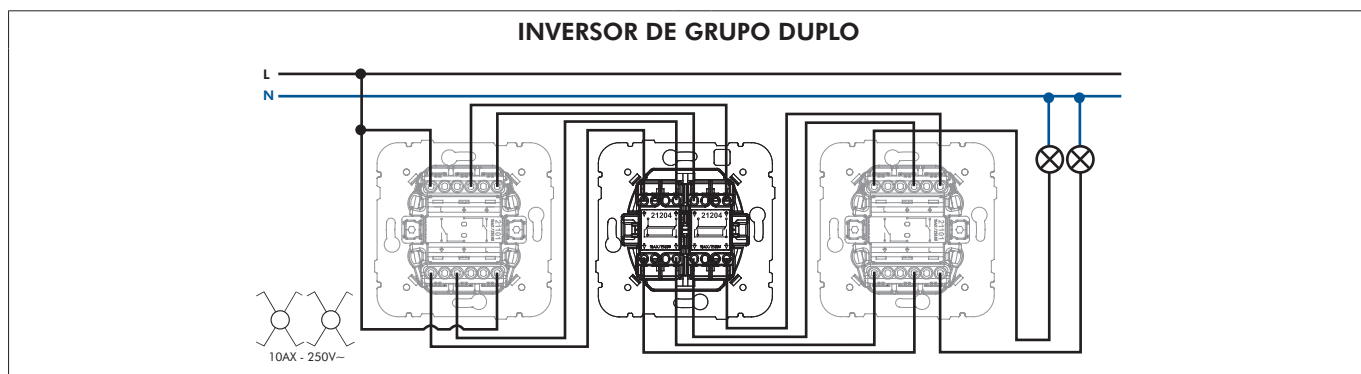
INVERSOR DE GRUPO

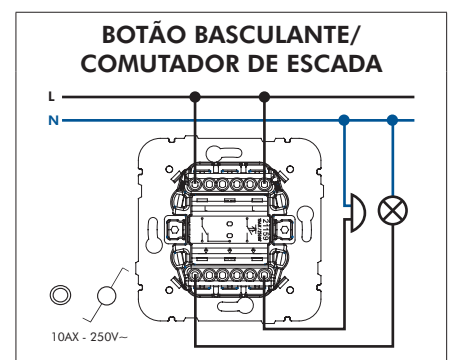
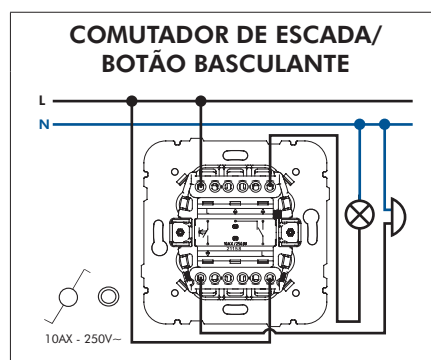
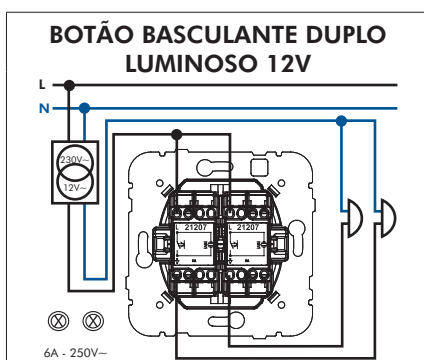
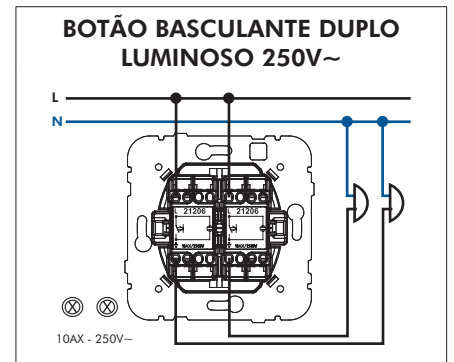
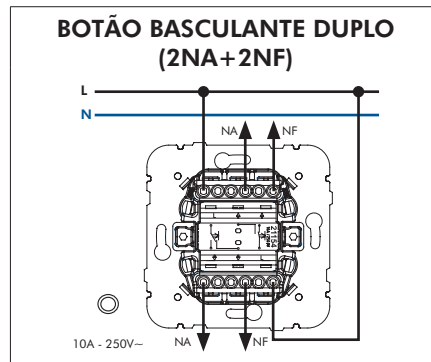
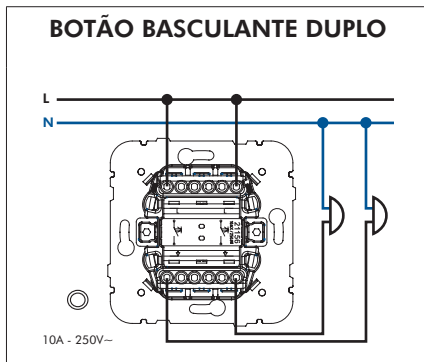
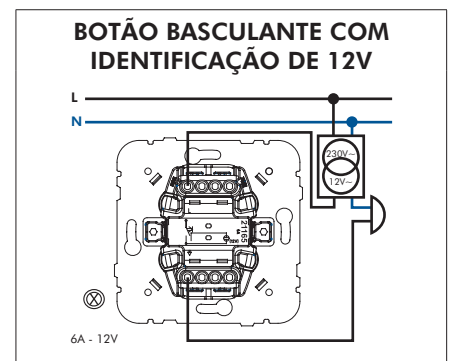
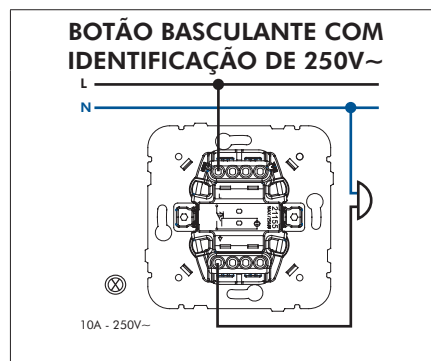
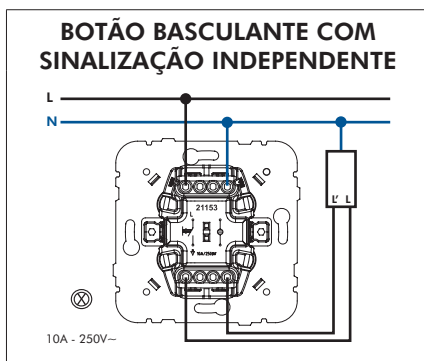
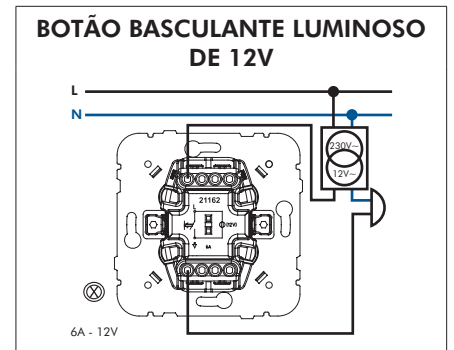
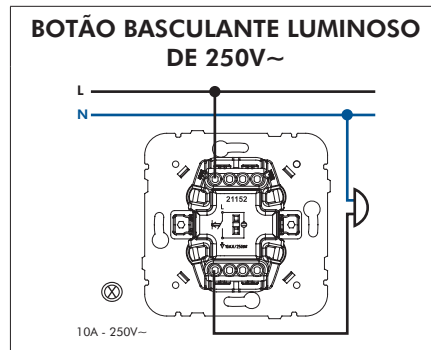
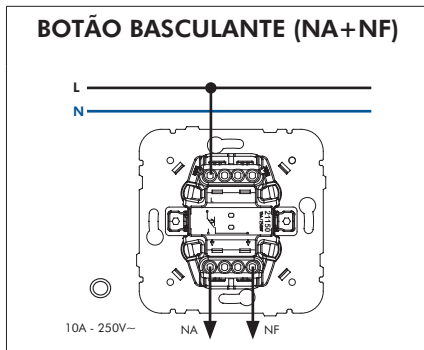
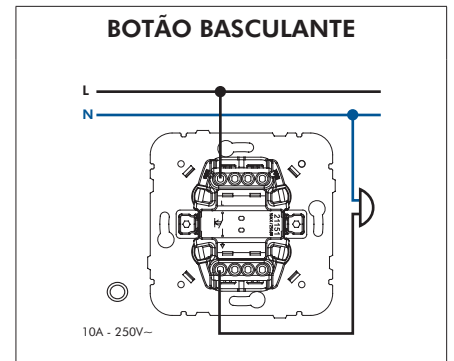
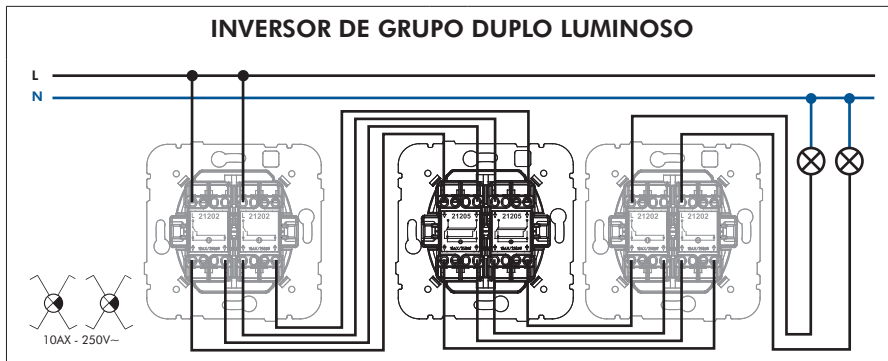


INVERSOR DE GRUPO LUMINOSO



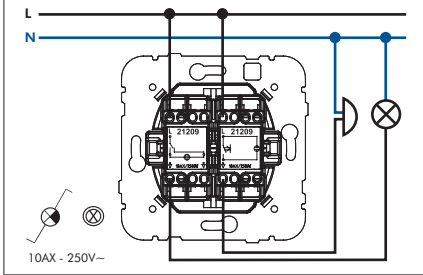
INVERSOR DE GRUPO DUPLO



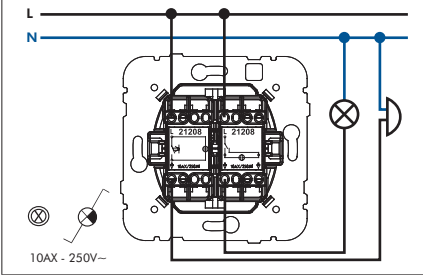


MEC 21 - ESQUEMAS DE LIGAÇÃO

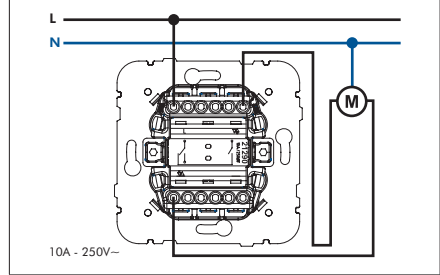
**COMUTADOR DE ESCADA LUMINOSO/
BOTÃO BASCULANTE LUMINOSO**



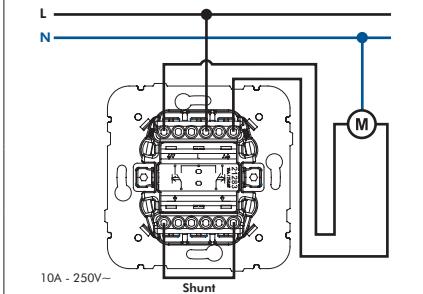
**BOTÃO BASCULANTE LUMINOSO/
COMUTADOR DE ESCADA LUMINOSO**



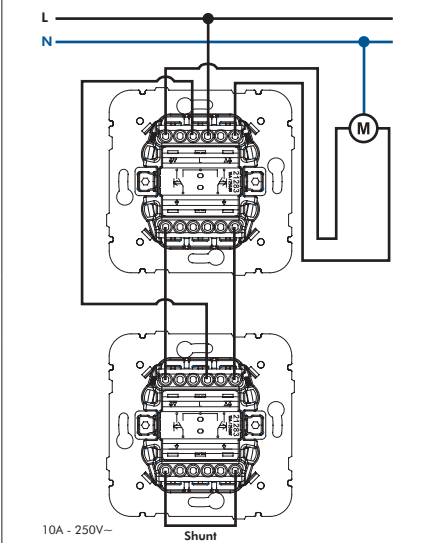
**INVERSOR DE PERSIANA
INVERSOR DE PERSIANA COM
ENCRAVAMENTO MECÂNICO**



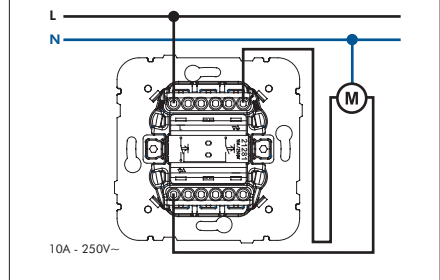
**BOTÃO DUPLO DE
COMUTAÇÃO DE PERSIANA
(Comando de um ponto)**



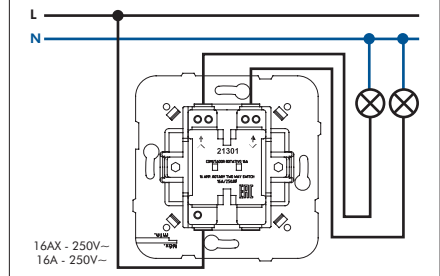
**BOTÃO DUPLO DE
COMUTAÇÃO DE PERSIANA
(Comando de dois ou mais pontos)**



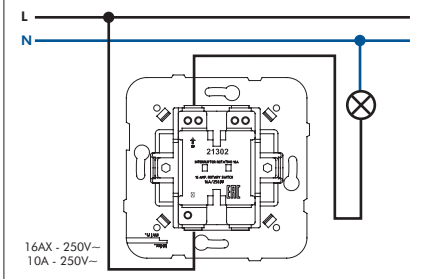
BOTÃO DUPLO DE PERSIANA



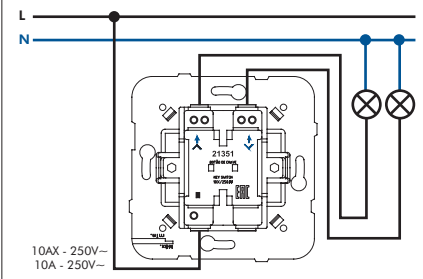
**COMUTADOR ROTATIVO DE 16A
BOTÃO ROTATIVO DE PERSIANA**



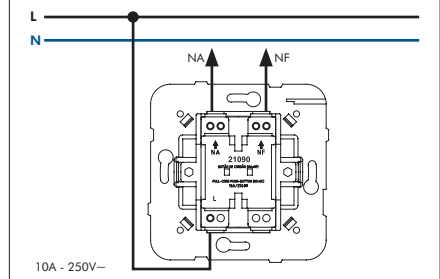
**INTERRUPTOR ROTATIVO DE 16A
BOTÃO DE CORDÃO**



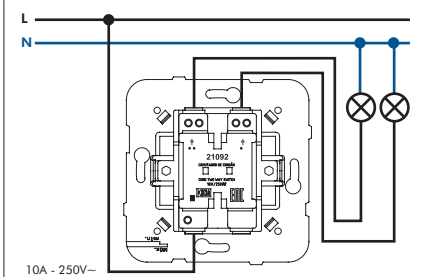
**COMUTADOR DE CHAVE
BOTÃO DE CHAVE**



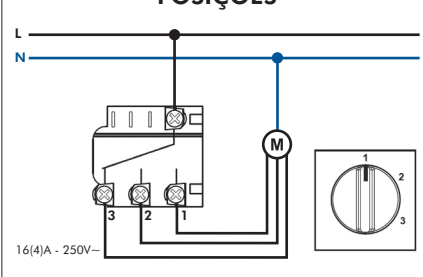
BOTÃO DE CORDÃO (NA+NF)



COMUTADOR DE CORDÃO



**INTERRUPTOR ROTATIVO 3
POSIÇÕES**



**INTERRUPTOR ROTATIVO 4
POSIÇÕES**

