
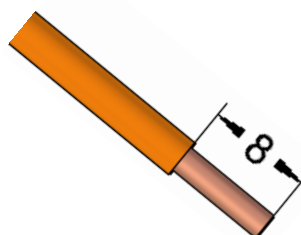


10170000	Montageanleitung Assembly instruction	
Gültig ab / valid from 20.10.2020	EPIC® H-BS 6/12 SS/BS EPIC® H-BS 6/12 SS/BS	

Art.-Nr.: <i>Article N.</i>	Artikelbeschreibung <i>Article designation</i>	Kontakt Typ <i>Connection type</i>	Anzahl Arbeitskontakte <i>Number of operating contacts</i>
10170000	EPIC® H-BS 6 SS DR	Schraubkontakt mit Drahtschutz <i>Screw termination with wire protection</i>	1-6
10171000	EPIC® H-BS 6 BS DR	Schraubkontakt mit Drahtschutz <i>Screw termination with wire protection</i>	1-6
10170600	EPIC® H-BS 6 SS 7-12 DR	Schraubkontakt mit Drahtschutz <i>Screw termination with wire protection</i>	7-12
10171600	EPIC® H-BS 6 BS 7-12 DR	Schraubkontakt mit Drahtschutz <i>Screw termination with wire protection</i>	7-12

- 1** Adern abisolieren (Maximaler Querschnitt: 6 mm²)
Strip the wires (maximum cross section is 6 mm²)

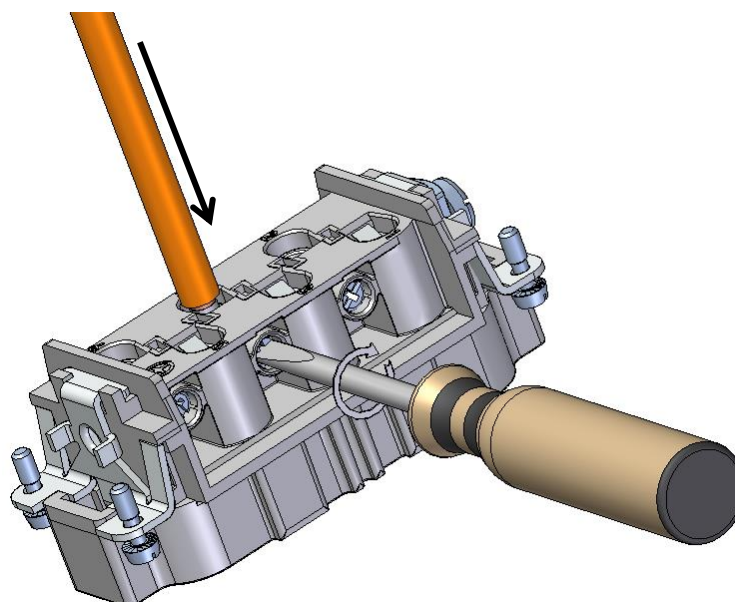



- 2** Optional: Aderendhülsen ancrimpen
Optional: Crimp the wire end sleeves



- 3** Kabel in die Kontakte schieben und die Klemmschrauben anziehen
Anzugsmoment: 1,2 Nm
Empfohlene Schraubendreher: PH1 oder 3,5x0,6

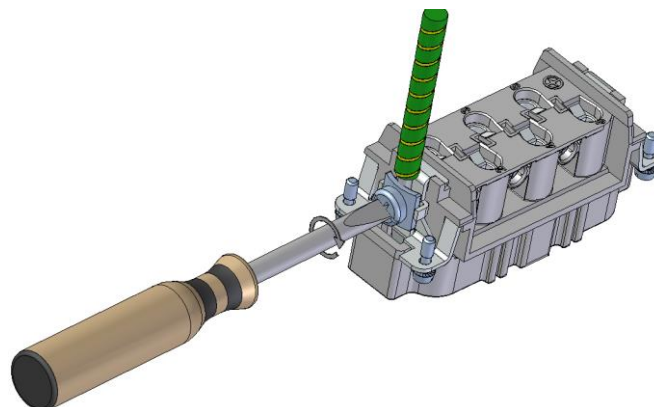
Push the wire into the contacts and tighten the clamping screws
Tightening Torque: 1,2 Nm
Suggested Screw driver types: PH1 or 3,5x0,6



10170000	Montageanleitung Assembly instruction	
Gültig ab / valid from 20.10.2020	EPIC® H-BS 6/12 SS/BS EPIC® H-BS 6/12 SS/BS	

- 4** PE Anschluss mit Aderendhülse (muss gecrimpt werden)
mit der PE-Klemme befestigen. Anzugsmoment: 2 Nm
Empfohlene Schraubendreher: PZ2 oder 5,5x1,0

*Connect the PE wire with wire end sleeve (must be crimped)
in the PE-terminal. Torque: 2 Nm
Suggested Screw driver types: PZ2 or 5,5x1,0*



Achtung:

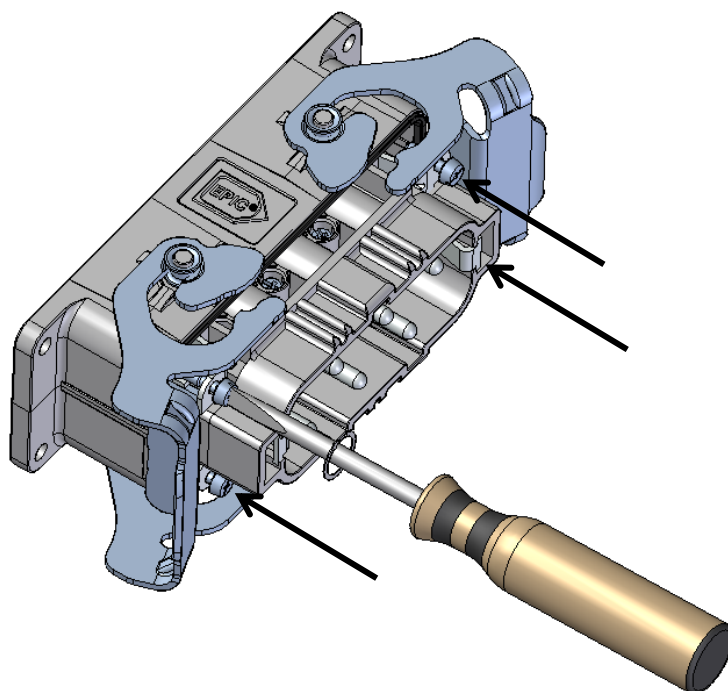
Die standard PE-Position ist neben Pin 1. Sie kann auf die andere Seite gelegt werden, wenn der Wechsel an beiden Steckern durchgeführt wird (Buchse und Stift).

Caution:

The default PE-position is next to pin 1. PE-position can be changed to the other end of the connector if the change is made on both connectors (male and female).

- 5** Den Isolierkörper in das Gehäuse schieben
und die 4x M3 Schrauben mit 0,8 Nm anziehen
Empfohlene Schraubendreher: PZ1 oder 4,0x0,8

*Slide the insulation body into the housing.
and tighten the 4x M3 screws with 0,8 Nm
Suggested Screw driver types: PZ1 or 4,0x0,8*



Zulassungen:

UL File Numbers: E75770 / E483837
VDE-Reg Nr. B437
CSA File Number 053004

ACHTUNG: NICHT UNTER LAST STECKEN ODER TRENNEN
CAUTION: DO NOT DISCONNECT UNDER LOAD
ATTENTION: NE PAS UTILISER POUR COUPER LE COURANT



U.I. Lapp GmbH
Schulze-Delitzsch-Straße 25 • D-70565 Stuttgart
www.lappgroup.com