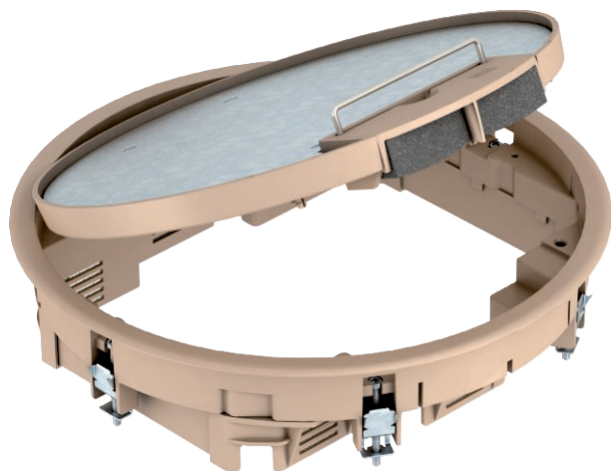


Tehnisko datu lapa

Ieriču montāžas modulis GESR7 ar roktura skavu

Art.-Nr. 7405460



Ieriču montāžas kārba ar rokturi ne vairāk kā 10 atsevišķām Modul 45 ierīcēm 2 universālajos balstos UT3 un vienā balstā UT4, izmanto kanālu sistēmās un sistēmu grīdās iekšējās.



PA Poliamīds

Produkta papildus teksta norādījumi Var izmantot līdz 7 instalācijas ierīču iebūvei ar 50. sērijas galveno plati.
Produkta papildu apraksts 1

Pamatdati

Art.-Nr.	7405460
Tips	GESR7 10U 1019
Apzīmējums 1	Zemgrīdas lūka
Apzīmējums 2	universālai montāžai
Dimensija	294x294x66
Krāsa	pelēki bēša
RAL numurs	1019
Materiāls	Poliamīds
Materiāla saīsinājums	PA
Mazākā VK vienība (VG)	1,00 gab.
Svars	250,50 kg/100 gab.

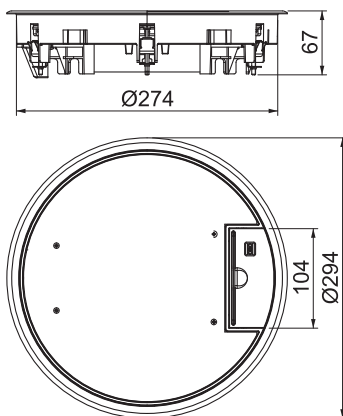
Tehnisko datu lapa

Ieriču montāžas modulis GESR7 ar roktura skavu

Art.-Nr. 7405460



Tehniskie dati



Attālums h	78,00 mm
Ārējais diametrs	294,00 mm
Iebūvēšanas diametrs	275,00
Iebūvējamo ieriču skaits	10,00
Ieriču kārbu skaits	3,00
Grīdas seguma biezums	10,00 mm
Grīdas seguma aizsardzības rāmis	<input checked="" type="checkbox"/>
Grīdas kopšana	sauss
Izpildījums	apaļš
Iespējams iemontēt blīvi	<input type="checkbox"/>
Iebūvēšanas dziļums	78,00 mm
Grīdas augstums	78 mm
Iekārtas stiprinājums ieriču kārbu nostiprināšanai	<input checked="" type="checkbox"/>
Piemērots mitrajai kopšanai	<input type="checkbox"/>
Piemērots aizvērtam zemgrīdas kanālam vienā līmenī ar grīdas segumu	<input checked="" type="checkbox"/>
Piemērots zemgrīdas kanālam, ko pārklāj grīdas segums	<input checked="" type="checkbox"/>
Piemērots dubulto grīdu montāzai	<input checked="" type="checkbox"/>
Piemērots iebūvēšanai dobās grīdās	<input checked="" type="checkbox"/>
Piemērots zemgrīdas kanālam	<input checked="" type="checkbox"/>
Ar izgriezumu grīdas segumam	<input checked="" type="checkbox"/>
Nominālais lielums ieriču iebūvēšanas vienībai	R7
Piemērots zemgrīdas kārbai	350
Atvēršanas mehānisms	Roktura skava
Rāmja modelis	Paklāja aizsargrāmis
Lielas slodzes versija	<input type="checkbox"/>
Montāžas sistēmas tips	UT3 / UT4
Atļaujas	VDE