

Tehnisko datu lapa

Montāžas leņķis, 90° ar 6 caurumiem

Art.-Nr. 1124796



Pastiprināts montāžas leņķis ar 6 atverēm profila sliežu 41 x 41 mm un 41 x 21 mm savienošanai 90° leņķī. Papildus atgāžņa nostiprināšanas iespēja 45° leņķī ar regulēšanas iespēju +/- 30°. Izmantojams leņķiem no 15° līdz 75°.

A2 Nerūsējošais tērauds 1.4301
2B neizolēts, apstrādāts

Pamatdati

Art.-Nr.	1124796
Tips	GMS 6 KD A2
Apzīmējums 1	Trīsstūra elements
Dimensija	104x104x43x5
Materiāls	Nerūsējošais tērauds, materiāls 1.4301
Materiāla saīsinājums	A2
Virsmas saīsinājums	neizolēts, apstrādāts
Virsmas saīsinājums	2B
Mazākā VK vienība (VG)	10,00 gab.
Svars	48,80 kg/100 gab.

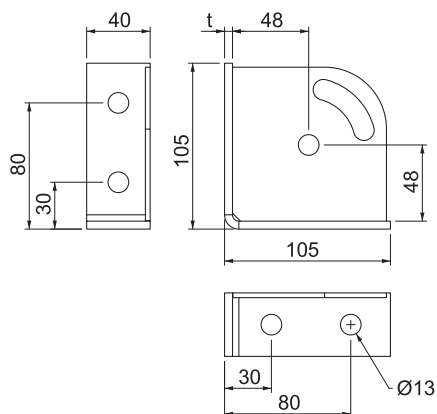
Tehnisko datu lapa

Montāžas leņķis, 90° ar 6 caurumiem

Art.-Nr. 1124796



Tehniskie dati



Garums	104,00 mm
Platums	104,00 mm
Augstums	43,00 mm
Izpildījums	90° leņķis
Izpildījums	Leņķis
Izpildījums	Leņķis
Piemērots	C = profils
Cauruma lielums	13 mm
Materiāla biezums	5,00 mm
Ar skrūvju piederumiem	<input type="checkbox"/>
Nerūsējošs tērauds, kodināts	<input type="checkbox"/>