

Tehnisko datu lapa

Galvaniski cinkots tērauda līkums, ar vītņi

Art.-Nr. 2046782



90° līkums elektroinstalācijas caurulēm atb. EN 61386-1 ar vītņiem galos atb. DIN EN 60423.
Ar gludu iekšpusi.
Katras caurules līkumam jau ir uzskrūvēta savienošanas uzdeva.

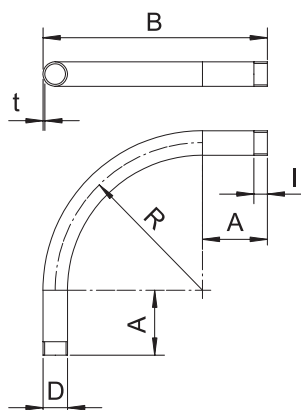


St	Tērauds
G	galvaniski cinkota

Pamatdati

Art.-Nr.	2046782
Tips	SBNM40 G
Dimensija	M40x1,5
Materiāls	Tērauds
Materiāla saīsinājums	St
Virsmas	galvaniski cinkota
Virsmas atbilstošī DIN	DIN EN 12329
Virsmas saīsinājums	G
Mazākā VK vienība (VG)	15,00 gab.
Svars	77,60 kg/100 gab.

Tehniskie dati



Izmērs A	89,00 mm
Izmērs B	279,00 mm
Izmērs D	40,00 mm
Izmērs M	M40
Izmērs R	170,00 mm
Izmērs t	1,60 mm
Izmērs l	20,50 mm
Izpildījums	Vītne
Vītne	M40x1,5
caurules nominālajam diametram	40,00 mm
Elastīgs	<input type="checkbox"/>
Nesatur halogēnus	<input type="checkbox"/>
Ar apskates atveri un vāku	<input type="checkbox"/>
Ar uzdevu	<input checked="" type="checkbox"/>

Tehnisko datu lapa

Galvaniski cinkots tērauda līkums, ar vītņi

Art.-Nr. 2046782



Tehniskie dati

Pulēta virsma	<input type="checkbox"/>
Virsma matēta	<input type="checkbox"/>
Līkuma leņķis	90,00 °
Dīvdalīgs	<input type="checkbox"/>