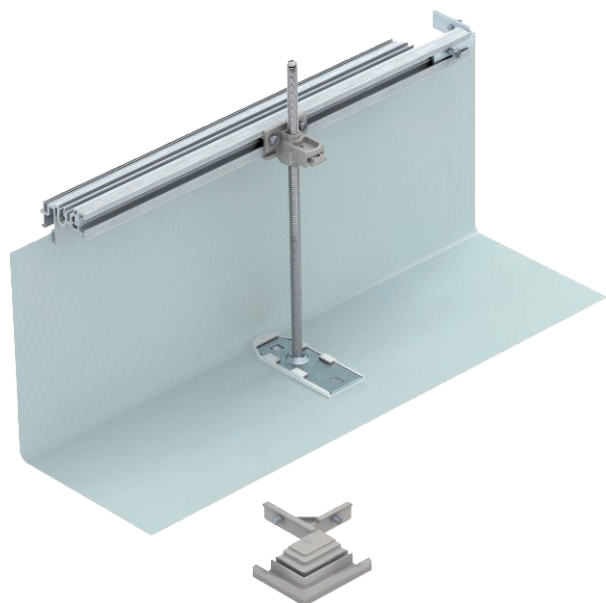


# Tehnisko datu lapa

Komplekts leņķa atzarojuma pa labi izveidošanai,  
augstums 40-240 mm  
Art.-Nr. 7423984



Kanāla atzarojuma 90° leņķi pa labi izveidošanai montāžas vietā. Ar visām montāžai nepieciešamajām detaļām. Der kanālu sistēmām OKA-G un OKA-W.



St	Tērauds
FS	cinkots

## Pamatdati

Art.-Nr.	7423984
Tips	OKA-G40040240FBR
Apzīmējums 1	Pagrieziena, lab.
Apzīmējums 2	priekš OKA-G un OKA-W
Materiāls	Tērauds
Materiāla saīsinājums	St
Virsmas	cinkots
Virsmas atbilstoši DIN	DIN EN 10346
Virsmas saīsinājums	FS
Mazākā VK vienība (VG)	1,00 gab.
Svars	81,70 kg/100 gab.

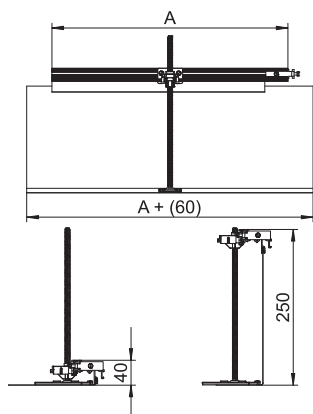
# Tehnisko datu lapa

Komplekts lenča atzarojuma pa labi izveidošanai,  
augstums 40-240 mm

Art.-Nr. 7423984



## Tehniskie dati



Platums	400,00 mm
Montāžas atveres pārsegums	<input type="checkbox"/>
Grīdas plāksne	<input type="checkbox"/>
Iespējams iemontēt blīvi	<input type="checkbox"/>
Vāka nostiprināšana ar ātru fiksāciju	<input type="checkbox"/>
Montāžas atvere virsgrīdas tvertnei	<input type="checkbox"/>
Atdalāms	<input type="checkbox"/>
Funkcija	Atzarojums
Piemērots kompensācijas šuvei	<input type="checkbox"/>
Piemērots aizvērtam zemgrīdas kanālam vienā līmenī ar grīdas segumu	<input type="checkbox"/>
Piemērots atvērtam zemgrīdas kanālam vienā līmenī ar grīdas segumu	<input type="checkbox"/>
Piemērots zemgrīdas kanālam, ko pārklāj grīdas segums	<input type="checkbox"/>
Kanāla augstums	40,00 - 240,00 mm
Minimālais grīdas pamatnes augstums	40,00
Ar pārlaidumu	<input checked="" type="checkbox"/>
Ar starpsienu	<input type="checkbox"/>
Ar atveri pieslēgumam	<input type="checkbox"/>
Ar potenciāla izlīdzināšanu	<input type="checkbox"/>
Augstuma regulēšanas diapazons	0,00 - 200,00 mm
Augšējā daļa, noņemama	<input type="checkbox"/>