

# Tehnisko datu lapa

## Pārsprieguma novadītājs, 2 polu + NPE 280 V

Art.-Nr. 5094653



Pārsprieguma novadītājs, tips 2

- Pilnīgi nokomplektēta vienība, sastāv no augšējās un apakšējās daļas, samontēta un gatava pieslēgšanai
- Piemērots TN un TT tīklu sistēmām
- Iespējama augšējā daļa, lai to no apakšējās daļas varētu atdalīt, neizmantojot instrumentus
- Piegādes komplektā ietilpst termiska un dinamiska izolējoša iekārta
- Ar optisku bojājumu indikatoru
- Augsta strāvas vadītspēja un ilgs darbmūžs
- Marķēti pieslēgumi

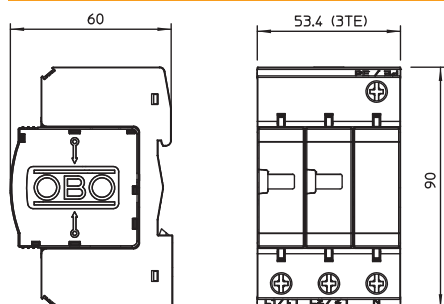
Lietojuma piemērs: Dzīvojamās ēkās, vienģimenes ēkās un industriālās ēkās



Produkta papildu apraksts 1

\* Pilns komplekts = augšējā un apakšējā daļa

### Izmēri



### Pamatdati

Art.-Nr.	5094653
Tips	V20-C 2+NPE-280
Apzīmējums 1	SurgeController V20
Apzīmējums 2	2+1 versija
Dimensija	280V
Mazākā VK vienība (VG)	1,00 gab.
Svars	32,30 kg/100 gab.

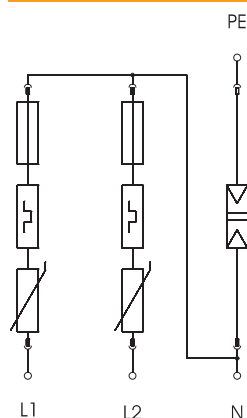
# Tehnisko datu lapa

## Pārsprieguma novadītājs, 2 polu + NPE 280 V

Art.-Nr. 5094653

**OBO**  
BETTERMANN

### Tehniskie dati



SPD atb. EN 61643-11	Tips 2
SPD atb. IEC 61643-11	II klase
Tipa 2 pārbaudes klase	<input checked="" type="checkbox"/>
Nominālais spriegums	230,00 V
Augstākais ilgtermiņa spriegums AC	280,00 V
Augstākais ilgtermiņa spriegums	280,00 V
Nominālā noplūdes strāva (8/20)	20 kA
Nominālā noplūdes strāva (8/20 μs) [L-N]	20,00 kA
Maksimālā impulsu strāva novadītājā (8/20 μs)	40,00 kA
Zibensizlādes strāva (8/20) [kopējā]	60,00 kA
Drošības līmenis	< 1,3 kV
Atbildes laiks	< 25 ns
Maksimālā aizsardzība pie ieejas	125,00 A
Temperatūras diapazons	-40+80 °C
Polu izpildījums	2+N/PE
Izpildījums	2+NPE
Izpildījums	2+NPE
Montāžas veids	Montāžas sliede 35 mm
Montāžas veids	Montāžas sliede 35 mm
Aizsardzības klase	IP20
Aizsardzības klase	IP 20
Tāds, kas izpūš	<input type="checkbox"/>
Konstruktīvais izmērs	3 TE
Sadales vienība TE (17,5 mm)	3
Tālvadības signalizācija	<input type="checkbox"/>
Tālvadības signālkontakts	<input type="checkbox"/>
Integrēta aizsardzība pie ieejas	<input type="checkbox"/>
Maks. elastīgo vadu skersgriezums (smalkie vadi)	25,00 mm <sup>2</sup>
Maks. nekustīgais vadu skersgriezums (vienu/vairākas stieples)	35,00 mm <sup>2</sup>
Pieslēguma diametrs, elastīgs	2,50 - 25,00 mm <sup>2</sup>
Stacionārā pieslēguma skersgriezums	2,50 - 35,00 mm <sup>2</sup>
Pieslēguma diametrs, vairakdzislu	2,50 - 35,00 mm <sup>2</sup>
Ierīces signalizācija	optisks