

Tehnisko datu lapa

Tubuss ar rokturi

Art.-Nr. 7408857



Tubusa vāks paredzēts grīdas kontaktligzdām GES R2, lai tieši iemontētu instalācijas kārbā MT R2. Tubuss atvērtā stāvoklī atbilst EN 50085-2-2 prasībām attiecībā uz grīdām ar mitro kopšanu.

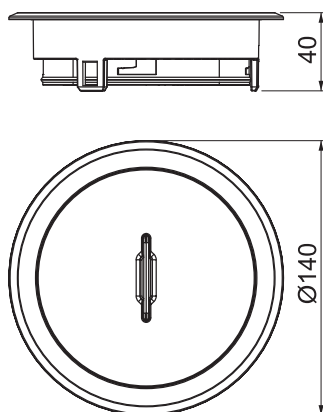


Zn Cinka lējums zem spiediena
P ar pulvera pārklājumu

Pamatdati

Art.-Nr.	7408857
Tips	GES R2T KP
Dimensija	140 mm
Krāsa	grafta melns
RAL numurs	9011
Materiāls	Zem spiediena liets cinks
Materiāla saīsinājums	Zn
Virsmas saīsinājums	ar pulvera pārklājumu
Virsmas saīsinājums	P
Mazākā pārdodamā vienība	1,00 gab.
Svars	107,00 kg/100 gab.

Tehniskie dati



Ārējais diametrs	140,00 mm
Kabeļu izvada izpildījums	Futrālis
Grīdas seguma aizsardzības rāmis	<input checked="" type="checkbox"/>
Grīdas kopšana	mitrs
Izpildījums	apaļš
Piemērots mitrajai kopšanai	<input checked="" type="checkbox"/>
Piemērots dubulto grīdu montāzai	<input checked="" type="checkbox"/>
Piemērots iebūvēšanai dobās grīdās	<input checked="" type="checkbox"/>
Piemērots zemgrīdas kanālam	<input type="checkbox"/>
Ar izgriezumu grīdas segumam	<input type="checkbox"/>
Standarts	EN 50085-2-2
Atvēršanas mehānisms	Roktura skava
Aizsardzības veids (IP) izmantošanas stāvoklī	IP20

Tehnisko datu lapa

Tubuss ar rokturi

Art.-Nr. 7408857



Tehniskie dati

Aizsardzības veids (IP) neizmantota stāvoklī	IP66
Aizsardzības pakāpes IK kods	IK10
Atļaujas	VDE
Vertikālā slodze, liels laukums	6.103.5 (līdz 15 000 N)
Vertikālā slodze, mazs laukums	6.102.7 (līdz 3 000 N)