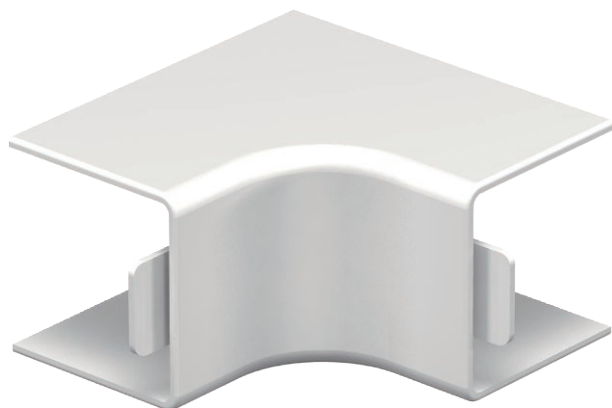


# Tehnisko datu lapa

## Iekšējā stūra vāks

Art.-Nr. 6182062



Iekšējais stūris WDK kanālu virziena maiņai.



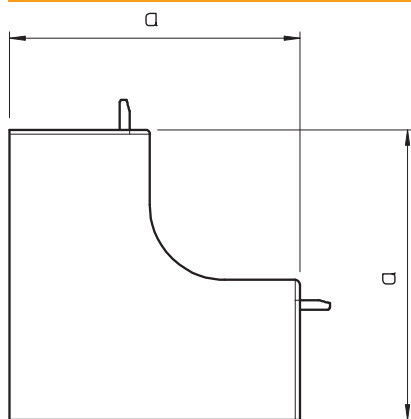
**PVC** Polivinilhlorīds

Produkta papildu apraksts 1 Fasondetāļas visbiežāk ir izgatavotas kā pārsega fasondetāļas.

### Pamatdati

Art.-Nr.	6182062
Tips	WDK HI25025LGR
Apzīmējums 1	Iekšējā stūra vāks
Dimensija	25x25mm
Krāsa	gaiši pelēks
RAL numurs	7035
Materiāls	Polivinilhlorīds
Materiāla saīsinājums	PVC
Mazākā VK vienība (VG)	4,00 gab.
Svars	1,67 kg/100 gab.

### Tehniskie dati



Garums	50,00 mm
Platums	25,00 mm
Augstums	25,00 mm
Izmērs H	25,00 mm
Attālums a	50,00 mm
Izpildījums	Apvalka detaļa
Stiprinājuma veids	uzstiprināms
sarkans; RAL 3000	25 x 25
Piemērots funkciju nodrošināšanai	<input type="checkbox"/>
Nesatur halogēnus	<input type="checkbox"/>
kanāla dziļums	25,00 mm
Aizsargplēve	<input type="checkbox"/>
dzeltens; RAL 1021	<input checked="" type="checkbox"/>
Leņķa diapazons	90,00 - 90,00 °