

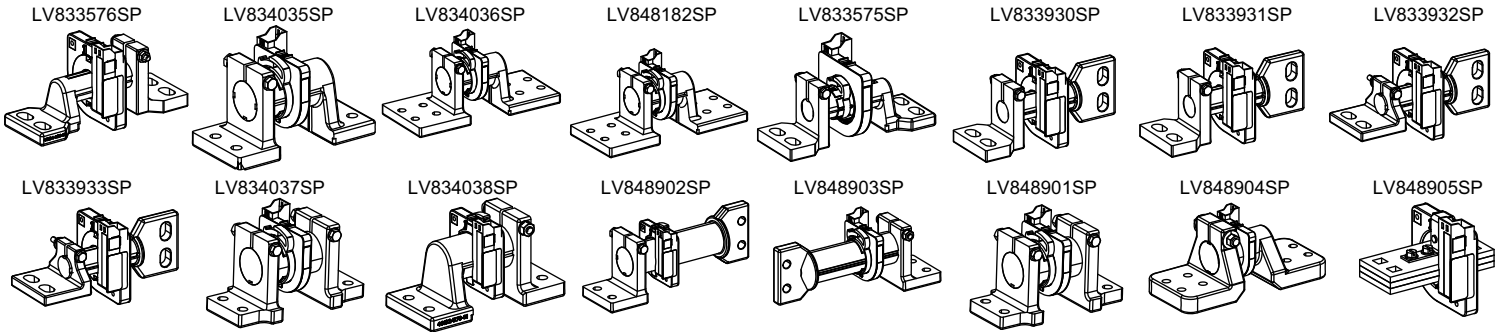


Neutral Current Transformer
Transformateur de courant neutre
Transformador de corriente en el neutro
Neutraler Stromwandler
Trasformatore di corrente neutro
Transformador de corrente de neutro
Трансформатор тока нейтралн
 中性线电流互感器



NHA14388-08

www.se.com					
		UL		IEC	
		MasterPacT MTZ1	MasterPacT MTZ2/MTZ3	MasterPacT MTZ1	MasterPacT MTZ2/MTZ3
UG	en	0614IB1702EN	0614IB1701EN	DOCA10010EN	DOCA10011EN
	fr	0614IB1702FR	0614IB1701FR	DOCA10010FR	DOCA10011FR
	es	0614IB1702ES	0614IB1701ES	DOCA10010ES	DOCA10011ES
	zh	0614IB1702ZH	0614IB1701ZH	DOCA10010ZH	DOCA10011ZH
IS		QGH70064	QGH69562	NVE35505	NVE35469
		QGH70065	QGH69563	NVE35506	NVE35470



? → www.se.com > support >... / **Schneider Electric Customer Support**

<p>Retain instructions for future use. Visit our website at www.se.com to download the documents listed above (user guides UG or instruction sheets IS) and other documents.</p> <p>PLEASE NOTE</p> <ul style="list-style-type: none"> Electrical equipment should be installed, operated, serviced, and maintained only by qualified personnel. No responsibility is assumed by Schneider Electric for any consequences arising out of the use of this material. All pertinent state, regional, and local safety regulations must be observed when installing and using this product. 	<p>Instruction de service à conserver pour usage ultérieur.</p> <p>Visitez notre site web www.se.com pour télécharger les documents listés ci-dessus (guide utilisateurs UG ou instructions de service IS) et d'autres documents.</p> <p>REMARQUE IMPORTANTE</p> <ul style="list-style-type: none"> L'installation, l'utilisation, la réparation et la maintenance des équipements électriques doivent être assurées par du personnel qualifié uniquement. Schneider Electric décline toute responsabilité quant aux conséquences de l'utilisation de ce matériel. Toutes les réglementations locales, régionales et nationales pertinentes doivent être respectées lors de l'installation et de l'utilisation de ce produit. 	<p>Guarde la hoja de instrucciones para utilizarla en el futuro.</p> <p>Visite nuestra página web en www.se.com para descargar los documentos enumerados anteriormente (manuales de usuario UG u hojas de instrucciones IS) así como otros documentos.</p> <p>TENGA EN CUENTA</p> <ul style="list-style-type: none"> La instalación, manejo, puesta en servicio y mantenimiento de equipos eléctricos deberán ser realizados sólo por personal cualificado. Schneider Electric no se hace responsable de ninguna de las consecuencias del uso de este material. Al instalar y utilizar este producto es necesario tener en cuenta todas las regulaciones sobre seguridad correspondientes, ya sean regionales, locales o estatales. 	<p>Bewahren Sie diese Anleitung bitte als Referenz zur späteren Verwendung auf.</p> <p>Besuchen Sie unsere Internetseite www.se.com, um die oben genannten Dokumente (Benutzerhandbücher UG oder Bedienungsanleitungen IS) und weitere Dokumente herunterzuladen.</p> <p>BITTE BEACHTEN</p> <ul style="list-style-type: none"> Elektrische Geräte dürfen nur von Fachpersonal installiert, betrieben, bedient und gewartet werden. Schneider Electric haftet nicht für Schäden, die durch die Verwendung dieses Materials entstehen. Bei der Montage und Verwendung dieses Produkts sind alle zutreffenden staatlichen, landesspezifischen, regionalen und lokalen Sicherheitsbestimmungen zu beachten.
<p>Conservare le istruzioni per uso futuro. Visitate il nostro sito web www.se.com per scaricare i documenti elencati sopra (guide utente UG o Fogli di istruzioni IS) e altri documenti.</p> <p>NOTA</p> <ul style="list-style-type: none"> Manutenzione, riparazione, installazione e uso delle apparecchiature elettriche si devono affidare solo a personale qualificato. Schneider Electric non si assume alcuna responsabilità per qualsiasi conseguenza derivante dall'uso di questo materiale. Durante l'installazione e l'uso di questo prodotto è necessario rispettare tutte le normative locali, nazionali o internazionali in materia di sicurezza. 	<p>Guarde a folha de instruções para utilização futura.</p> <p>Visite o nosso site web em www.se.com para transferir os documentos listados acima (manuais do utilizador UG ou folhas de instruções IS) e outros documentos.</p> <p>NOTA</p> <ul style="list-style-type: none"> A instalação, utilização e manutenção do equipamento eléctrico devem ser efectuadas exclusivamente por pessoal qualificado. A Schneider Electric não assume qualquer responsabilidade pelas consequências resultantes da utilização deste material. Todas as regulamentações de segurança pertinentes, sejam estatais, regionais ou locais, devem ser cumpridas na instalação e utilização deste produto. 	<p>Сохраните эту инструкцию для использования в будущем.</p> <p>Посетите наш сайт www.se.com, чтобы загрузить перечисленные выше документы (руководства пользователей UG или инструкции IS) и другие документы.</p> <p>ОБРАТИТЕ ВНИМАНИЕ</p> <ul style="list-style-type: none"> Установка, эксплуатация, ремонт и обслуживание электрического оборудования может выполняться только квалифицированными электриками. Компания Schneider Electric не несет никакой ответственности за любые возможные последствия использования данной документации. Во время установки и использования данного изделия следует соблюдать все действующие государственные, региональные и местные нормы и правила безопасности. 	<p>请保管好此说明书以供将来使用。 请访问网站 www.se.com 下载上述文件 (用户指南 UG 或说明书 IS) 和其他文件。</p> <p>请注意</p> <ul style="list-style-type: none"> 电气设备的安装、操作、维修和维护工作仅限于合格人员执行。 Schneider Electric 不承担由于使用本资料所引起的任何后果。 在安装和使用本产品时, 必须遵守国家、地区和当地的所有相关的安全法规。

⚠️ ⚠️ DANGER / PELIGRO / GEFAHR / PERICOLO / PERIGO / ОПАСНОСТЬ / 危險

<p>HAZARD OF ELECTRIC SHOCK, EXPLOSION OR ARC FLASH</p> <ul style="list-style-type: none"> Apply appropriate personal protective equipment (PPE) and follow safe electrical work practices. See NFPA 70E, CSA Z462, NOM 029-STPS or local equivalent. This equipment must only be installed and serviced by qualified electrical personnel. Turn off all power supplying this equipment before working on or inside equipment. Always use a properly rated voltage sensing device to confirm power is off. Replace all devices, doors, and covers before turning on power to this equipment. Beware of potential hazards, and carefully inspect the work area for tools and objects that may have been left inside the equipment. <p>Failure to follow these instructions will result in death or serious injury.</p>	<p>RISQUE D'ÉLECTROCUTION, D'EXPLOSION OU ÉCLAIR D'ARC ÉLECTRIQUE</p> <ul style="list-style-type: none"> Portez un équipement de protection individuel (EPI) adapté et respectez les consignes de sécurité électrique courantes. Reportez-vous aux normes NFPA 70E, CSA Z462, NOM 029-STPS ou aux codes locaux en vigueur. Seul un personnel qualifié doit effectuer l'installation et l'entretien de cet équipement. Débranchez toutes les sources d'alimentation de cet équipement avant d'effectuer toute opération interne ou externe sur celui-ci. Utilisez toujours un dispositif de détection de tension ayant une valeur nominale appropriée pour vous assurer que l'alimentation est coupée. Remplacez tous les dispositifs, les portes et les capot avant de mettre l'équipement sous tension. Faites attention aux dangers potentiels et inspectez attentivement la zone de travail pour vous assurer qu'aucun outil ou objet n'est resté à l'intérieur de l'équipement. <p>Si ces directives ne sont pas respectées, cela entraînera la mort ou des blessures graves.</p>	<p>PELIGRO DE DESCARGA ELÉCTRICA, EXPLOSIÓN O DESTELLO POR ARQUEO</p> <ul style="list-style-type: none"> Utilice equipo de protección personal (EPP) apropiado y siga las prácticas de seguridad eléctricas establecidas. Consulte las normas NFPA 70E, CSA Z462, NOM-029-STPS u otros códigos locales correspondientes. Solamente el personal eléctrico calificado deberá instalar y prestar servicio de mantenimiento a este equipo. Desconecte todas las fuentes de alimentación del equipo antes de realizar cualquier trabajo en él. Siempre utilice un dispositivo detector de tensión nominal adecuado para confirmar la desenergización del equipo. Vuelva a colocar todos los dispositivos, las puertas y las cubiertas antes de volver a energizar el equipo. Tenga cuidado con los riesgos potenciales, e inspeccione cuidadosamente la zona de trabajo para comprobar si han quedado herramientas y objetos dentro del equipo. <p>El incumplimiento de estas instrucciones provocará lesiones graves o incluso la muerte.</p>	<p>GEFAHR VON ELEKTRISCHEM SCHLAG, EXPLOSION ODER LICHTBOGEN</p> <ul style="list-style-type: none"> Tragen Sie persönliche Schutzausrüstung (PSA) und befolgen Sie sichere Verfahren im Umgang mit Elektrogeräten. Siehe NFPA 70E, CSA Z462, NOM 029-STPS oder lokale Entsprechung. Diese Geräte dürfen nur von qualifizierten Elektrikern installiert und gewartet werden. Schalten Sie vor Arbeiten am bzw. im Innern des Geräts die gesamte Spannungsversorgung ab. Verwenden Sie für die Prüfung vorhandener Spannung stets einen Spannungsfühler mit zutreffender Bemessungsspannung. Bringen Sie alle Vorrichtungen, Türen und Abdeckungen wieder an, bevor Sie das Gerät einschalten. Beachten Sie potenzielle Gefahren, und überprüfen Sie den Arbeitsbereich auf Werkzeuge und andere Gegenstände, die sich möglicherweise noch in der Anlage befinden. <p>Die Nichtbeachtung dieser Anweisungen führt zu Tod oder schwerer Verletzungen.</p>
<p>RISCHIO DI FOLGORAZIONE, ESPLOSIONI O ARCO ELETTRICO</p> <ul style="list-style-type: none"> Utilizzare dispositivi di protezione individuale (DPI) idonei e adottare misure di sicurezza adeguate per lavori elettrici. Vedere le normative NFPA 70E, CSA Z462, NOM 029-STPS o le norme equivalenti nel paese di installazione. Installazione e manutenzione di questa apparecchiatura si devono affidare solo ad elettricisti qualificati. Prima di lavorare con l'apparecchiatura o al suo interno isolare completamente l'alimentazione elettrica. Per verificare che l'alimentazione sia isolata usare sempre un rilevatore di tensione correttamente tarato. Sostituire dispositivi, sportelli e coperture prima di riaccendere l'alimentazione dell'apparecchiatura. Prestare attenzione a potenziali pericoli e ispezionare con attenzione l'area di lavoro per assicurarsi di non aver dimenticato utensili o altri oggetti all'interno dell'apparecchiatura. <p>Il mancato rispetto di queste istruzioni provocherà morte o gravi infortuni.</p>	<p>RISCO DE ELECTROCUSSÃO, DE EXPLOÇÃO, OU DE ARCO ELÉCTRICO</p> <ul style="list-style-type: none"> Utilize equipamento de protecção pessoal (PPE) e siga os métodos de segurança eléctrica. Consulte NFPA 70E, CSA Z462, NOM 029-STPS ou o equivalente local. A instalação e manutenção deste equipamento só devem ser efectuadas por electricistas qualificados. Desligue todas as fontes de alimentação deste equipamento antes de trabalhar no equipamento ou no seu interior. Utilize sempre um dispositivo de detecção da tensão nominal adequada para confirmar se a alimentação está desligada. Substitua todos os dispositivos, portas e tampas antes de ligar a alimentação deste equipamento. Esteja atento a potenciais perigos e inspeccione cuidadosamente a área de trabalho para se assegurar que não foram deixadas ferramentas e objectos no interior do equipamento. <p>A não observância destas instruções resultará em morte, ou ferimentos graves.</p>	<p>ОПАСНОСТЬ ПОРАЖЕНИЯ ЭЛЕКТРИЧЕСКИМ ТОКОМ, ВЗРЫВА ИЛИ ВОЗНИКНОВЕНИЯ ДУГИ</p> <ul style="list-style-type: none"> Используйте подходящие средства индивидуальной защиты (СИЗ) и соблюдайте технику безопасности при электротехнических работах. См. NFPA 70E, CSA Z462, NOM 029-STPS или местный эквивалентный стандарт. Данное оборудование могут устанавливать и обслуживать только квалифицированные электрики. Отключите питание до начала работы снаружи или внутри оборудования. Всегда пользуйтесь надлежащим датчиком номинального напряжения для определения отсутствия питания. Установите обратно все устройства, дверцы и крышки перед включением питания данного оборудования. Избегайте потенциальных опасностей, внимательно осмотрите рабочую область на наличие инструментов и предметов, которые могли остаться внутри оборудования. <p>Несоблюдение этих инструкций приведет к смерти или серьезной травме.</p>	<p>电击、爆炸或弧闪的危险</p> <ul style="list-style-type: none"> 采用适当的个人防护设备 (PPE) 并遵循电气作业安全守则。请参阅 NFPA 70E, CSA Z462, NOM 029-STPS 或当地对应的标准。 只有具备相应资质的电气人员才能安装和维修设备。 在该设备表面或内部工作之前, 请关闭设备的全部电源。 确保使用合适的额定电压传感器确认电源已关闭。 更换所有设备、门和盖, 然后再打开该设备的电源。 注意潜在危险, 仔细检查作业区, 以免将工具和物件遗忘在设备内部。 <p>不遵循上述说明将导致人员伤亡。</p>

⚠️ WARNING: This product can expose you to chemicals including D1NP, which is known to the State of California to cause cancer, and DIDP which is known to the State of California to cause birth defects or other reproductive harm. For more information go to: www.P65Warnings.ca.gov.

⚠️ ADVERTENCIA: Este producto puede exponerle a químicos incluyendo el diisonil ftalato (D1NP), que es conocido por el Estado de California como causante de cáncer y el diisodecil ftalato (DIDP), que es conocido por el Estado de California como causante de defectos de nacimiento u otros daños reproductivos. Para mayor información visite: www.P65Warnings.ca.gov.

⚠️ AVERTISSEMENT: Ce produit peut vous exposer à des agents chimiques, y compris le D1NP, identifié par l'État de Californie comme pouvant causer le cancer, et le DIDP, reconnu par l'État de Californie comme pouvant causer des malformations congénitales ou autres effets nocifs sur la reproduction. Pour de plus amples informations, prière de consulter: www.P65Warnings.ca.gov.

⚠️ WARNING: Dieses Produkt kann Sie Chemikalien aussetzen, darunter der Weichmacher D1NP, der im Bundesstaat Kalifornien als krebserregend angesehen wird, sowie der Weichmacher DIDP, der im Bundesstaat Kalifornien als Ursache für Geburtsfehler oder sonstige reproduktive Schäden erachtet wird. Weitere Informationen hierzu finden Sie unter: www.P65Warnings.ca.gov.

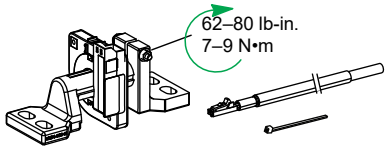
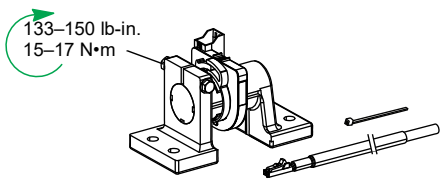
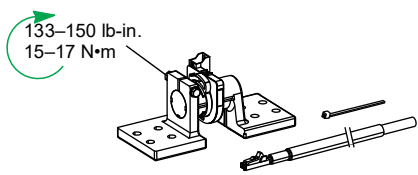
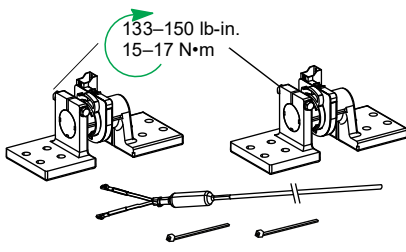
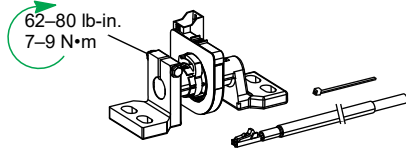
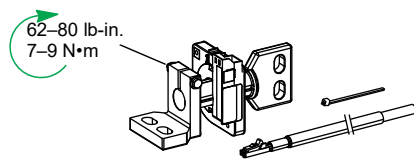
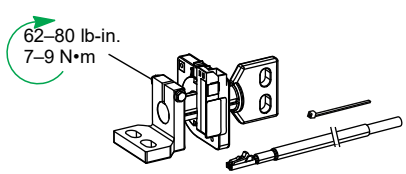
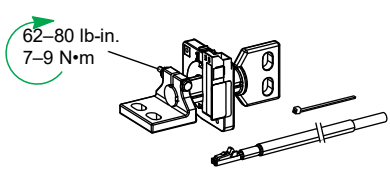
⚠️ AVVERTENZA: il presente prodotto può esporre l'utente a sostanze chimiche, tra cui D1NP, noto allo Stato della California per causare cancro, e DIDP, noto allo Stato della California per causare difetti congeniti o altri danni riproduttivi. Per maggiori informazioni andare su: www.P65Warnings.ca.gov.

⚠️ AVISO: Este produto pode expor você a produtos químicos, como o D1NP, que é conhecido no estado da Califórnia por causar câncer, e o DIDP, conhecido no estado da Califórnia por causar malformações congénitas ou outros problemas reprodutivos. Para obter mais informações, acesse: www.P65Warnings.ca.gov.

⚠️ ПРЕДУПРЕЖДЕНИЕ: Это изделие может подвергнуть вас воздействию химических веществ, в том числе диизонилфталата, который, по данным Штата Калифорния, вызывает рак, и диизодецилфталата, который, по данным Штата Калифорния, вызывает пороки развития плода и наносит иной вред репродуктивной системе. Для получения дополнительной информации посетите сайт www.P65Warnings.ca.gov.

⚠️ 警告: 使用本产品会使您接触化学物质, 包括会导致癌症的 D1NP (已告知加利福尼亚州) 和会导致出生缺陷或其他生殖危害的 DIDP (已告知加利福尼亚州)。有关更多信息, 请访问: www.P65Warnings.ca.gov.

1 Required For Installation / Nécessaire pour l'installation / Se requiere para la instalación / Erforderliches Material für die Installation / Richiesto per l'installazione / Necessário para a instalação / Инструменты и материалы, необходимые для монтажа / 必备安装工具

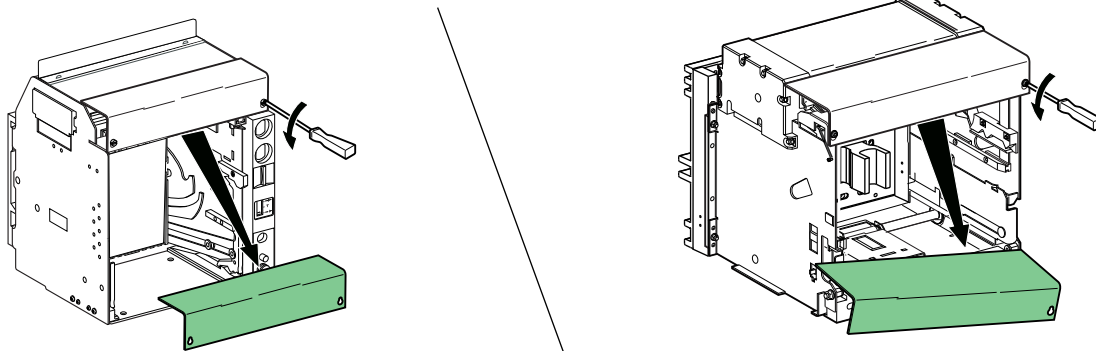
		MasterPacT MTZ1	MasterPacT MTZ2	MasterPacT MTZ3
LV833576SP		400-1600 A	400-1600 A	—
LV834035SP		400-1600 A	400-2000 A	—
LV834036SP		400-1600 A	400-4000 A	—
LV848182SP		—	—	4000-6300 A
LV833575SP		100-250 A	100-250 A	—
LV833930SP		100-250 A	100-250 A	—
LV833931SP		400-1600 A	400-1600 A	—
LV833932SP		100-250 A	100-250 A	—

		MasterPacT MTZ1	MasterPacT MTZ2	MasterPacT MTZ3
LV833933SP	<p>62-80 lb-in. 7-9 N·m</p>	400-1600 A	400-1600 A	—
LV834037SP	<p>133-150 lb-in. 15-17 N·m</p>	400-1600 A	400-1600 A	—
LV834038SP	<p>133-150 lb-in. 15-17 N·m</p>	—	—	2000-4000 A
LV848902SP	<p>133-150 lb-in. 15-17 N·m</p>	100-250 A	100-250 A	—
LV848903SP	<p>133-150 lb-in. 15-17 N·m</p>	400-1600 A	400-1600 A	—
LV848901SP	<p>133-150 lb-in. 15-17 N·m</p>	100-250 A	100-250 A	—
LV848904SP	<p>413-558 lb-in. 46.7-63.1 N·m</p>	—	—	2000-6300 A
LV848905SP	<p>413-558 lb-in. 46.7-63.1 N·m</p>	400-1600 A	400-2000 A	—

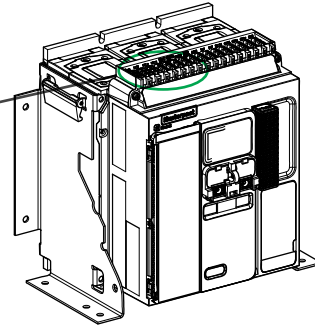
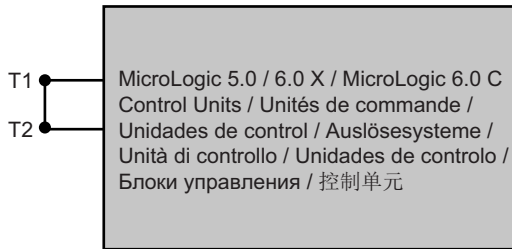
2 Before Working on Equipment / Avant de travailler sur cet équipement / Antes de trabajar en el equipo / Vor Eingriffen am Gerät / Prima di operare sull'apparecchiatura / Antes de trabalhar no equipamento / До начала работы с оборудованием / 设备操作前的准备工作

- en** 1. Turn off all power supplying this equipment before working on or inside equipment.
2. Turn off or trip circuit breaker before installation.
Make sure the circuit breaker is in the open (O) position or in the trip (V) position.
3. Use a properly rated voltage sensing device to confirm power is off.
- fr** 1. Débranchez toutes les sources d'alimentation de cet équipement avant d'effectuer toute opération interne ou externe sur celui-ci.
2. Débranchez ou déclenchez le disjoncteur avant l'installation.
Vérifiez que le disjoncteur est en position d'ouverture (O) ou de déclenchement (V).
3. Utilisez un appareil de mesure correctement réglé pour vérifier que l'alimentation est coupée. réglé pour vérifier que
- es** 1. Antes de trabajar con el equipo o en su interior, apáguelo.
2. Apague el equipo o dispare el disyuntor antes de la instalación.
Asegúrese de que el interruptor automático se encuentre en la posición abierta (O) o de disparo (V).
3. Utilice un dispositivo de detección de tensión de capacidad adecuada para confirmar la ausencia de alimentación eléctrica. l'alimentation est coupée.
- de** 1. Schalten Sie vor Arbeiten im oder am Gerät die gesamte Spannungsversorgung ab.
2. Schalten bzw. lösen Sie den Leistungsschalter vor der Installation aus.
Stellen Sie sicher, dass sich der Leistungsschalter in der geöffneten Position (O) oder in der Fehlerposition (V) befindet.
3. Verwenden Sie einen Spannungsfühler mit der korrekten Bemessungsspannung, um sicherzustellen, dass keine Spannung anliegt.
- it** 1. Scollegare tutte le sorgenti di alimentazione dalla presente apparecchiatura prima di lavorare con l'apparecchiatura o al suo interno.
2. Staccare o far scattare l'interruttore prima dell'installazione.
Verificare che il sezionatore sia in posizione aperta (O) o in posizione di sgancio (V).
3. Utilizzare un dispositivo di rilevamento di tensione di capacità adeguata per confermare l'assenza di alimentazione.
- pt** 1. Desligue completamente a alimentação de energia para este equipamento antes de trabalhar no equipamento ou dentro do mesmo.
2. Desligue o disjuntor de disparo antes da instalação.
Certifique-se que o disjuntor está na posição de aberto (O) ou de disparo (V).
3. Utilize um dispositivo de detecção de tensão com a calibragem necessária para confirmar se a alimentação está desligada.
- ru** 1. При работе с данным оборудованием или внутри него необходимо выключить все источники питания.
2. Выключите или отключите автомат защиты цепи до начала монтажа.
Убедитесь, что автоматический выключатель находится в разомкнутом (O) положении или положении срабатывания (V).
3. Используйте обладающий соответствующими характеристиками датчик напряжения для проверки отключения электропитания.
- zh** 1. 在操作设备表面或内部之前，请关闭设备的全部电源。
2. 在安装前关闭断路器或使之脱扣。
3. 确保断路器处于开路 (O) 位置或脱扣 (V) 位置。
4. 使用适当的额定电压传感设备确认电源已关闭。

3 Remove Accessory Cover / Retrait du capot des accessoires / Extracción de la cubierta de accesorios / Abnahme der Abdeckungen / Rimuovere il coperchio accessorio / Remover a tampa de acessórios / Снимите вспомогательную крышку / 拆卸附件护盖



4 Ground-Fault Protection Systems / Systèmes de protection contre les défauts de terre / Sistemas de protección de defecto a tierra / Erdschlussschutzsysteme / Sistemi di protezione da guasto di terra / Sistemas de protecção de falha de terra / Системы защиты от замыкания на массу / 接地故障保护系统



en Circuit breaker has factory-installed jumper connecting the T1 and T2 terminals.

- For three-phase, three-wire system, leave the jumper wire installed.
- For three-phase, four-wire system, remove the jumper wire before installing neutral current transformer.

NOTE: Not compatible with MicroLogic™ 5.0/6.0 S/A/E/P/H.

fr Le disjoncteur a un cavalier installé en usine, qui relie les bornes T1 et T2.

- Pour un système triphasé à trois fils, laissez le cavalier installé.
- Pour un système triphasé à quatre fils, retirez le cavalier avant d'installer le transformateur de courant neutre.

REMARQUE : incompatible avec les unit MicroLogic^{MC} 5.0/6.0 S/A/E/P/H

es El interruptor automático dispone de un puente instalado de fábrica que conecta los terminales T1 y T2.

- Para sistemas trifásicos de tres conductores, deje el conductor del puente instalado.
- Para sistemas trifásicos de cuatro conductores, retire el conductor del puente antes de instalar el transformador de corriente en el neutro.

NOTA: No es compatible con MicroLogic™ 5.0/6.0 S/A/E/P/H.

de Der Leistungsschalter ist werksseitig mit einem Jumper ausgestattet, der die Klemmenleisten T1 und T2 verbindet

- Der Jumper muss bei dreiphasigen Dreileitersystemen installiert bleiben.
- Entfernen Sie den Jumper in vierphasigen Dreileitersystemen, bevor Sie einen neutralen Stromwandler installieren.

HINWEIS: Nicht mit MicroLogic™ 5.0/6.0 S/A/E/P/H kompatibel.

it Il sezionatore è fornito di ponticello che collega i terminali T1 e T2.

- Per sistema trifase e tre cavi, lasciare il ponticello installato.
- Per sistema trifase e quattro cavi, rimuovere il ponticello prima di installare il trasformatore di corrente neutro.

NOTA: non compatibile con MicroLogic™ 5.0/6.0 S/A/E/P/H.

pt O disjuntor tem um jumper instalado de origem que liga os terminais T1 e T2.

- Para o sistema trifásico de três cabos deixe o fio de ligação directa instalado.
- Para o sistema trifásico de quatro cabos retire o fio de ligação directa antes de instalar o transformador de corrente ao neutro.

NOTA: Não é compatível com o MicroLogic™ 5.0/6.0 S/A/E/P/H.

ru В автоматическом выключателе на заводе установлена перемычка между клеммами T1 и T2.

- Для трехфазной трехпроводной системы оставьте перемычку на месте.
- Для трехфазной четырехпроводной системы перед установкой трансформатора тока нейтрали снимите перемычку.

ПРИМЕЧАНИЕ: не совместимо с MicroLogic™ 5.0/6.0 S/A/E/P/H.

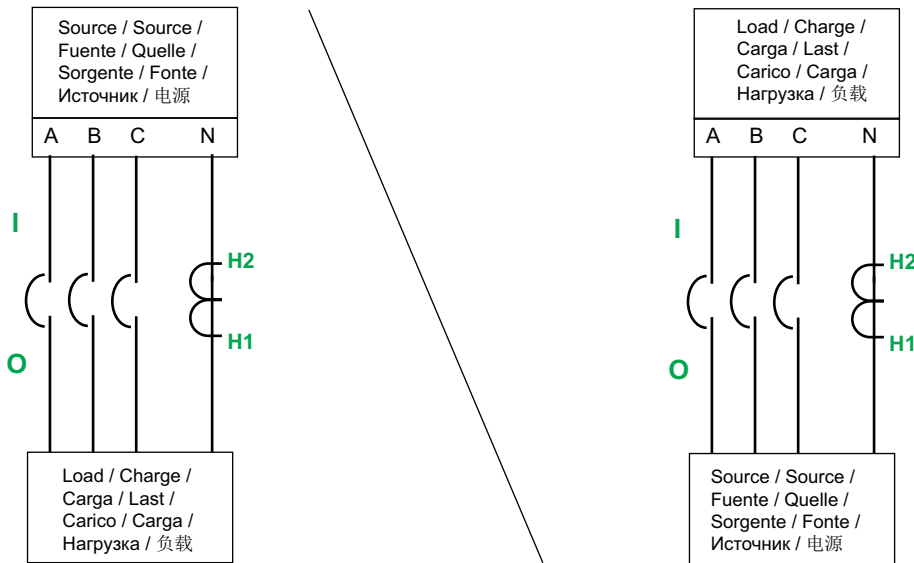
断路器具有出厂时安装的连接 T1 和 T2 端子的跳线。

- 对于三相三线系统，保持该跳线处于其安装时的原状。
- 对于三相四线系统，在安装中性线电流互感器之前，应拆下该跳线。

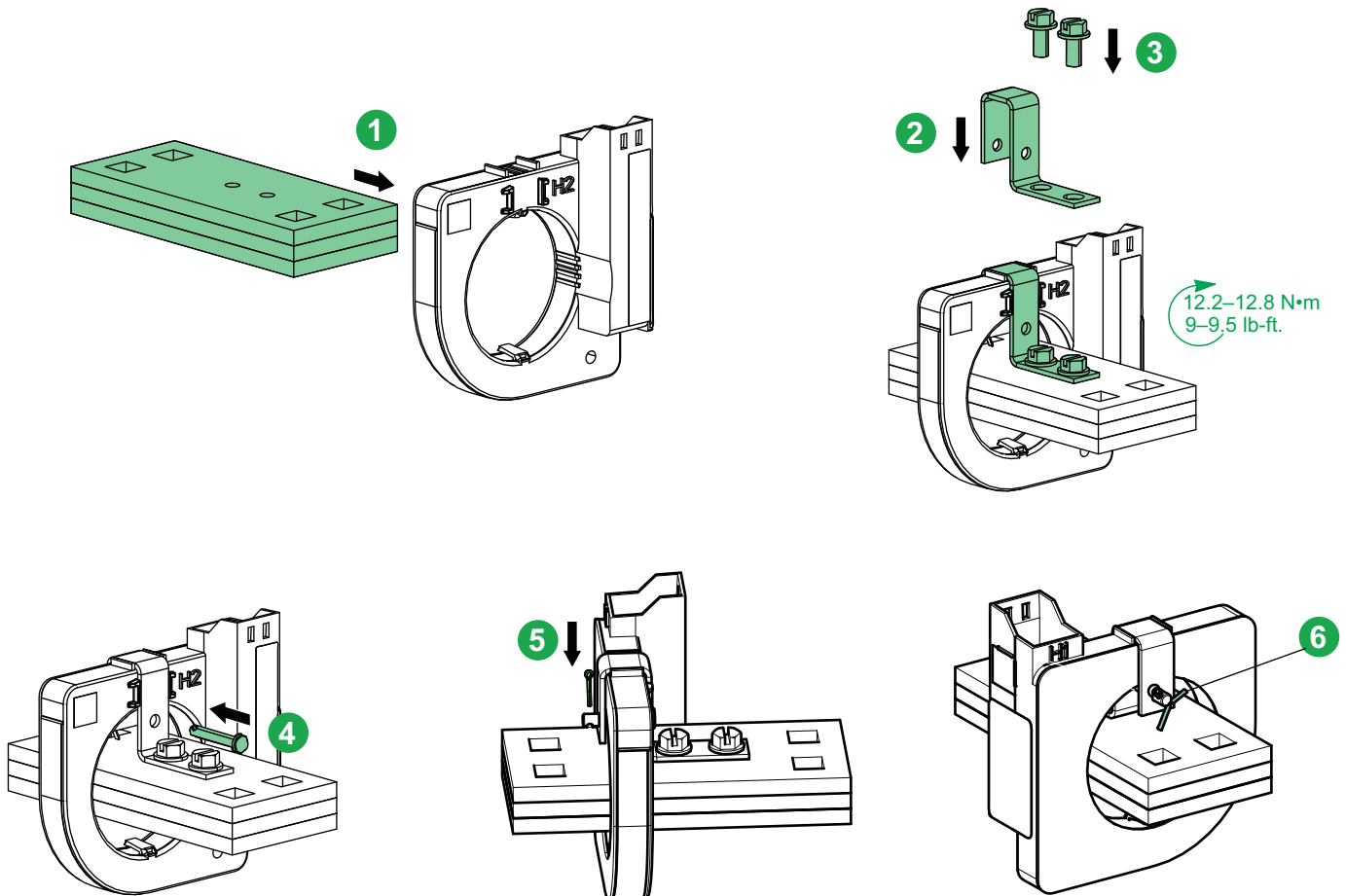
注意：注意：与 MicroLogic™ 5.0/6.0 S/A 不/E 兼/P 容/H。

5 Install Neutral CT / Installation du transformateur de courant neutre / Instalación del transformador de corriente en el neutro / Installation des neutralen Stromwandlers / Installare CT neutro / Instalar o TC de neutro / Установка трансформатора тока нейтралн / 安装中性线电流互感器

5.1 Neutral CT Positioning / Positionnement du TC neutre / Posicionamiento del transformador de corriente en el neutro / Positionierung des neutralen Stromwandlers / Posizionamento CT neutro / Posicionamento do TC de neutro / Размещение трансформатора тока нейтралн / 中性线电流互感器定位



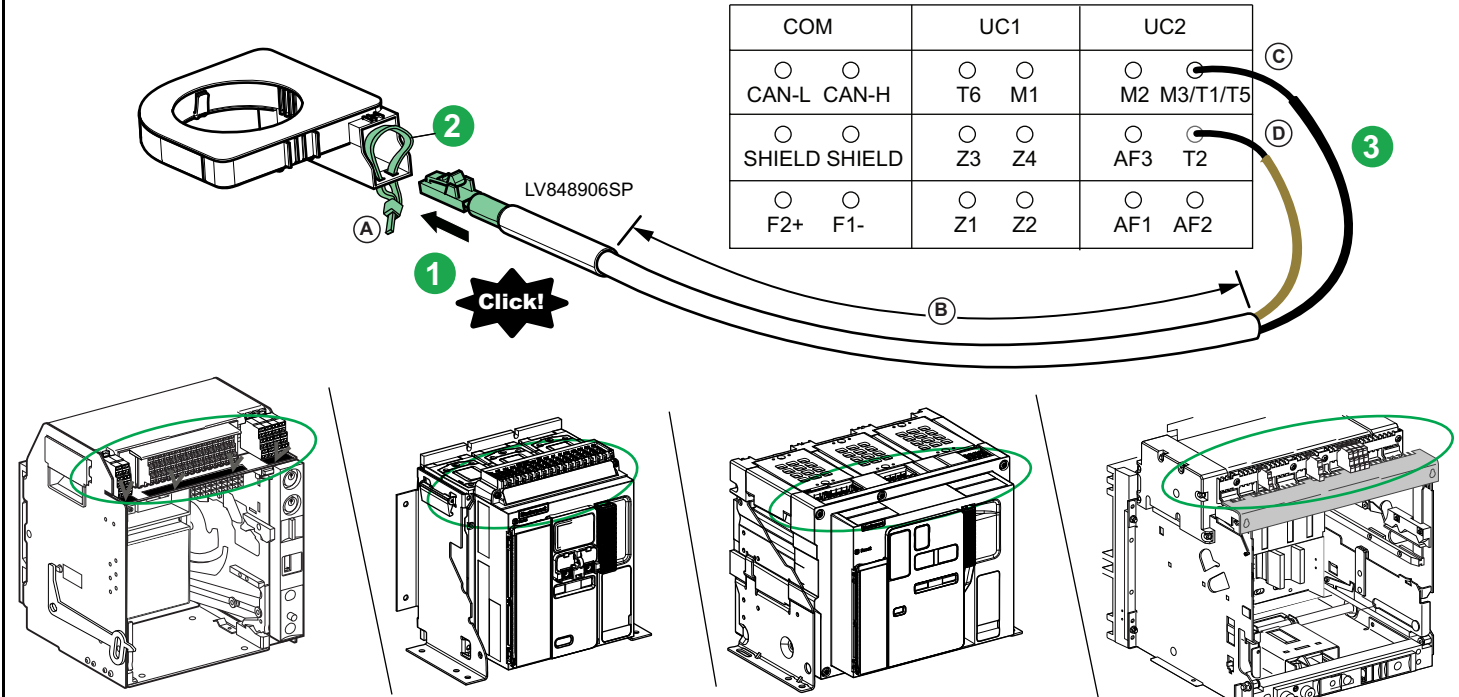
5.2 LV848905SP Assembly / Assemblage LV848905SP / Montaje del dispositivo LV848905SP / Aufbau von LV848905SP / Assieme LV848905SP / Montagem de LV848905SP / Сборка LV848905SP / LV848905SP 总成



6 Control Wire Installation / Installation du câble de raccordement / Instalación del conductor de control / Installation der Steuerleitung / Installazione cavo di controllo / Instalação do fio de comando / Установка управляющего провода / 控制电线安装

6.1 Wire MasterPacT MTZ1/MTZ2/MTZ3 with Single Neutral CT / Raccordez MasterPacT MTZ1/MTZ2/MTZ3 à un transformateur de courant neutre / Conecte el MasterPacT MTZ1/MTZ2/MTZ3 con un único transformador de corriente en el neutro / Verdrachten von MasterPacT MTZ1/MTZ2/MTZ3 mit einfachem neutralen Stromwandler / Collegare MasterPacT MTZ1/MTZ2/MTZ3 con CT neutro singolo / Ligar o MasterPacT MTZ1/MTZ2/MTZ3 com TC de neutro / Подключите MasterPacT MTZ1/MTZ2/MTZ3 с одинарным трансформатором тока нейтралы / 使用单中性线电流互感器进行 MasterPacT MTZ1/MTZ2/MTZ3 布线

Trip Unit Terminals / Bornes du déclencheur / Terminales de la unidad de control / Klemmenleisten des Auslösesystems / Terminali unità di sgancio / Terminais da unidade de disparo / Клеммы размыкателя / 脱扣单元端子



- en**
1. Insert cable connector into neutral CT.
 2. Install cable tie (A).
 3. Connect wires:
 - a. Trim wire harness to length required by application (B).
 - b. Strip wire 1/4 in. (6.3 mm).
 - c. Connect black wire (C) to T1.
 - d. Connect brown wire (D) to T2.

- fr**
1. Insérez le connecteur du câble dans le transformateur de courant neutre.
 2. Installez le serre-câble (A).
 3. Connectez les fils :
 - a. Coupez le faisceau de fils à la longueur requise par l'application (B).
 - b. Dénudez le fil de 6,3 mm.
 - c. Connectez le fil noir (C) à T1.
 - d. Connectez le fil marron (D) à T2.

- es**
1. Inserte el conector del cable en el transformador de corriente en el neutro.
 2. Instale la brida del cable (A).
 3. Conecte los conductores:
 - a. Recorte el arnés de cables de los conductores según la longitud que requiera la aplicación (B).
 - b. Pele el conductor hasta 6,3 mm (1/4 pulg.).
 - c. Conecte el conductor negro (C) a T1.
 - d. Conecte el conductor marrón (D) a T2.

- de**
1. Setzen Sie die Kabelverbindung in den neutralen Stromwandler ein.
 2. Installieren Sie den Kabelbinder (A).
 3. Verbinden der Kabel:
 - a. Kürzen Sie den Kabelbaum auf die von der Applikation erforderte Länge (B).
 - b. Manteln Sie das Kabel bei 6,3 mm (1/4 in.) ab.
 - c. Verbinden Sie das schwarze Kabel (C) mit T1.
 - d. Verbinden Sie das braune Kabel (D) mit T2.

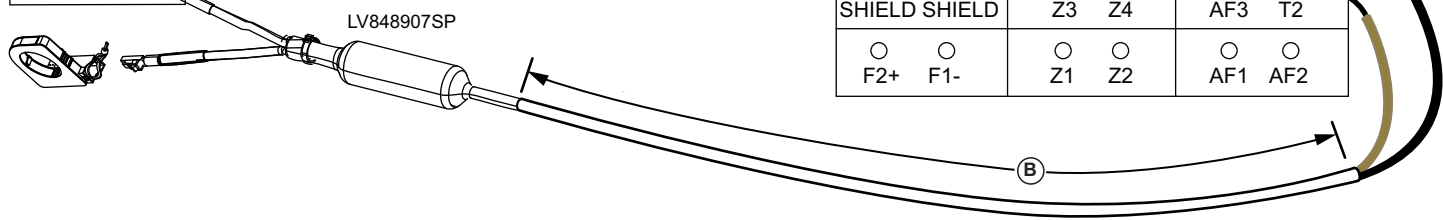
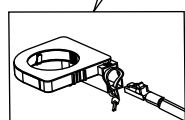
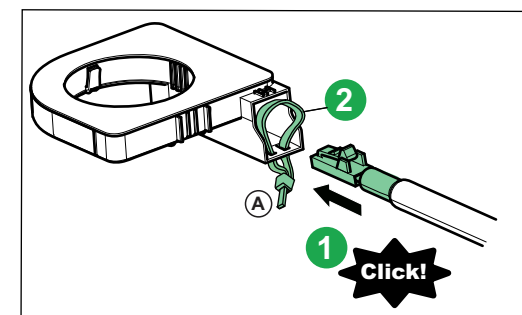
- it**
1. Inserire il connettore del cavo nel neutro CT.
 2. Installare il serracavo (A).
 3. Collegare i cavi:
 - a. Ritagliare il cavo alla lunghezza richiesta dall'applicazione (B).
 - b. Sguainare il cavo per 1/4 in. (6,3 mm).
 - c. Collegare il cavo nero (C) a T1.
 - d. Collegare il cavo marrone (C) a T2.

- pt**
1. Insira o conector do cabo no TC neutro.
 2. Coloque a braçadeira de cabos (A).
 3. Ligue os fios:
 - a. Corte o feixe de cabos para o comprimento necessário para a aplicação (B).
 - b. Corte 6,3 mm do fio.
 - c. Ligue o fio preto (C) a T1.
 - d. Ligue o fio castanho (D) a T2.

- ru**
1. Вставьте разъем кабеля в трансформатор тока нейтралы.
 2. Установите кабельную стяжку (A).
 3. Подключите провода:
 - a. Подрежьте кабельный жгут до длины, требующейся для применения (B).
 - b. Зачистите провода на 1/4 дюйма (6,3 мм).
 - c. Подключите черный провод (C) к T1.
 - d. Подключите коричневый провод (D) к T2.

- zh**
1. 将电缆连接器插入中性线电流互感器。
 2. 安装电缆扎带 (A)。
 3. 连接电线：
 - a. 将线束修剪至应用程序 (B) 所需的长度。
 - b. 将电线外皮剥去 1/4 in. (6.3 mm)。
 - c. 将黑色电线 (C) 与 T1 相连。
 - d. 将棕色电线 (D) 与 T2 相连。

6.2 Wire MasterPacT MTZ3 with Parallel Neutral CTs / Raccordez MasterPacT MTZ3 à des transformateurs de courant neutre en parallèle / Conductor MasterPacT MTZ3 con transformadores de corriente en el neutro en paralelo / Verdrahten von MasterPacT MTZ3 mit parallelen neutralen Stromwandlern / Collegare MasterPacT MTZ3 con CT neutri paralleli / Ligar o MasterPacT MTZ3 com TC de neutro paralelo / Подключите MasterPacT MTZ3 с параллельными трансформаторами тока нейтралн / 使用并联中性线电流互感器进行 MasterPacT MTZ3 布线

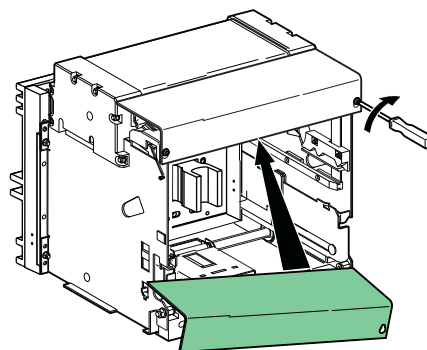
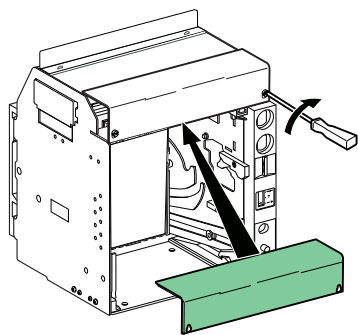


Trip Unit Terminals / Bornes du déclencheur / Terminales de la unidad de control / Klemmenleisten des Auslösesystems / Terminali unità di sgancio / Terminais da unidade de disparo / Клеммы размыкателя / 脱扣单元端子

COM		UC1		UC2	
○	○	○	○	○	○
CAN-L	CAN-H	T6	M1	M2	M3/T1/T5
○	○	○	○	○	○
SHIELD	SHIELD	Z3	Z4	AF3	T2
○	○	○	○	○	○
F2+	F1-	Z1	Z2	AF1	AF2

- en**
1. Insert cable connector into neutral CT.
 2. Install cable tie (A).
 3. Connect wires:
 - a. Trim wire harness to length required by application (B).
 - b. Strip wire 1/4 in. (6,3 mm).
 - c. Connect black wire (C) to T1.
 - d. Connect brown wire (D) to T2.
- fr**
1. Insérez le connecteur du câble dans le transformateur de courant neutre.
 2. Installez le serre-câble (A).
 3. Connectez les fils :
 - a. Coupez le faisceau de fils à la longueur requise par l'application (B).
 - b. Dénudez le fil de 6,3 mm.
 - c. Connectez le fil noir (C) à T1.
 - d. Connectez le fil marron (D) à T2.
- es**
1. Inserte el conector del cable en el transformador de corriente en el neutro.
 2. Instale la brida del cable (A).
 3. Conecte los conductores:
 - a. Recorte el amés de cables de los conductores según la longitud que requiera la aplicación (B).
 - b. Pele el conductor hasta 6,3 mm (1/4 pulg.).
 - c. Conecte el conductor negro (C) a T1.
 - d. Conecte el conductor marrón (D) a T2.
- de**
1. Setzen Sie die Kabelverbindung in den neutralen Stromwandler ein.
 2. Installieren Sie den Kabelbinder (A).
 3. Verbinden der Kabel:
 - a. Kürzen Sie den Kabelbaum auf die von der Applikation erforderete Länge (B).
 - b. Manteln Sie das Kabel bei 6,3 mm (1/4 in.) ab.
 - c. Verbinden Sie das schwarze Kabel (C) mit T1.
 - d. Verbinden Sie das braune Kabel (D) mit T2.
- it**
1. Inserire il connettore del cavo nel neutro CT.
 2. Installare il serracavo (A).
 3. Collegare i cavi:
 - a. Ritagliare il cavo alla lunghezza richiesta dall'applicazione (B).
 - b. Sguainare il cavo per 1/4 in. (6,3 mm).
 - c. Collegare il cavo nero (C) a T1.
 - d. Collegare il cavo marrone (C) a T2.
- pt**
1. Insira o conector do cabo no TC neutro.
 2. Coloque a braçadeira de cabos (A).
 3. Ligue os fios:
 - a. Corte o feixe de cabos para o comprimento necessário para a aplicação (B).
 - b. Corte 6,3 mm do fio.
 - c. Ligue o fio preto (C) a T1.
 - d. Ligue o fio castanho (D) a T2.
- ru**
1. Вставьте разъем кабеля в трансформатор тока нейтралн.
 2. Установите кабельную стяжку (A).
 3. Подключите провода:
 - a. Подрежьте кабельный жгут до длины, требующейся для применения (B).
 - b. Зачистите провода на 1/4 дюйма (6,3 мм).
 - c. Подключите черный провод (C) к T1.
 - d. Подключите коричневый провод (D) к T2.
- zh**
1. 将电缆连接器插入中性线电流互感器。
 2. 安装电缆扎带 (A)。
 3. 连接电线 :
 - a. 将线束修剪至应用程序 (B) 所需的长度。
 - b. 将电线外皮剥去 1/4 in. (6,3 mm)。
 - c. 将黑色电线 (C) 与 T1 相连。
 - d. 将棕色电线 (D) 与 T2 相连。

7 Replace Accessory Cover / Remise en place du capot des accessoires / Recolocación de la cubierta de accesorios / Bringen Sie die Abdeckungen wieder an / Reinscrivere il coperchio accessorio / Voltar a colocar a tampa de acessórios / Установите вспомогательную крышку на место / 重新安装附件护盖



8 Check Installation / Vérification de l'installation / Comprobación de la instalación / Überprüfen der Installation / Verificare l'installazione / Verificar a instalação / Проверка установки / 检查安装

en **NOTE:** Confirm that the equipment grounding connection is upstream (line side) of the neutral current transformer and that a neutral connection exists from the supply transformer to the equipment.

NOTE: Primary injection testing is recommended to ensure that all trip system connections have been correctly made

fr **REMARQUE :** vérifiez que le raccordement de mise à la terre de l'équipement est en amont (côté ligne) du transformateur de courant neutre et qu'il existe un raccordement neutre entre le transformateur et l'équipement.

REMARQUE : e test d'injection primaire est recommandé pour s'assurer que tous les raccordements du système de déclenchement sont correctement établis.

es **NOTA:** Compruebe que la conexión a tierra del equipo es aguas arriba (lado de la línea) del transformador de corriente en el neutro y que existe una conexión en el neutro del transformador de alimentación al equipo.

NOTA: Se recomienda realizar una prueba de inyección primaria para garantizar que todas las conexiones del sistema de disparo se hayan realizado correctamente.

de **HINWEIS:** Stellen Sie sicher, dass die Erdverbindung der Anlage dem neutralen Stromwandler vorgeschaltet (vorgesichert) ist, und dass eine neutrale Verbindung vom Versorgungswandler zur Anlage besteht.

HINWEIS: Es wird empfohlen, die Überprüfung mit primärer Einspeisung durchzuführen, um sicherzustellen, dass alle Verbindungen des Auslösesystems richtig angeschlossen sind.

it **NOTA:** confermare che la connessione a terra dell'apparecchiatura sia a monte (lato linea) del trasformatore di corrente neutro e che una connessione neutra esista dal trasformatore all'apparecchiatura.

NOTA: si consiglia il test di iniezione primaria per verificare che tutte le connessioni del sistema di sgancio siano state eseguite correttamente.

pt **NOTA:** Confirme se a ligação de ligação à terra do equipamento está a montante (fonte de alimentação) do transformador de corrente de neutro e se existe uma ligação neutra entre o transformador de alimentação e o equipamento.

NOTA: é recomendável efectuar um teste de injeção principal para garantir que todas as ligações do sistema de disparo foram estabelecidas correctamente.

ru **ПРИМЕЧАНИЕ: ПРИМЕЧАНИЕ:** убедитесь, что подключение заземления оборудования сделано выше (на стороне линии) трансформатора тока нейтрали и что соединение нейтрали идет только от питающего трансформатора к оборудованию.

ПРИМЕЧАНИЕ: ПРИМЕЧАНИЕ: рекомендуется провести тестирование основной инжекции, чтобы убедиться, что все соединения системы размыкателей сделаны правильно.

zh **注意:** 注意: 确认设备接地连接位于中性线电流互感器的上游 (线路一侧), 并确认电源变压器与设备之间存在着中性线连接。

注意: 注意: 建议采用主要注射测试以确保所有脱扣系统连接都已正确建立。

Schneider Electric USA, Inc.
800 Federal Street
Andover, MA 01810 USA
888-778-2733
www.se.com

