

Tehnisko datu lapa

Kabeļu nozarkārba X 16

Preces Nr. 2005130



Kabeļu nozarkārba kabeļu un vadu savienošanai iekštelpās un ārējos. Taisnstūra forma ar izsītam ievadiem. Piemērota sienas/griestu montāžai ar iespēju nostiprināt ārpusē, iekšpusē vai montēt ar stūra vākiem. Īpaši triecienizturīgs ar IK09. Vāks ar ātro noslēgu, noplombējams. Ražots no materiāliem, kas nesatur halogēnoglūdeņražus un ir noturīgi pret UV starojumu. Kabeļu nozarkārba atbilstoši DIN EN 60670. Ugunsizturīga atbilstoši DIN EN 60695-2-1.1, pārbaudes temperatūra 650°C. Triecienizturība IK09 atbilstoši DIN EN 50102. Aizsardzības veids IP67 atbilstoši DIN EN 60529.



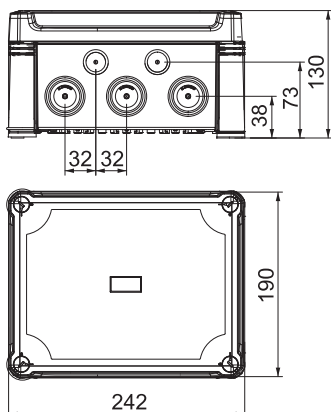
PC Polikarbonāts

Produkta papildus teksta norādījumi	Kabeļu nozarkārba ir sertificēta saskaņā ar DIN EN 60670-1, VDE 0606-1:2014 (EN 60670-1:2005 + Cor.:2007 + Cor.:2010 + A1:2013) un DIN EN 60670-22, VDE 0606-22:2007 (EN 60670-22:2006)
Produkta papildu apraksts 1	Kabeļu nozarkārba atbilst pārbaudes prasībām saskaņā ar aizsardzības klasi IP 67 atbilstīgi DIN EN 60529, VDE0470-1:2014 (EN 60529/AC:2016)

Pamatdati

Art.-Nr.	2005130
Tips	X16 SW
Dimensija	240x191x125
Krāsa	grafta melns
RAL numurs	9011
Materiāls	Polikarbonāts
Materiāla saīsinājums	PC
Mazākā VK vienība (VG)	1 gab.
Svars	79,30 kg/100 gab.

Tehniskie dati



Garums	241,00 mm
Platums	191,00 mm
Augstums	126,00 mm
Atvēruma iekšējais izmērs	227x177x110 mm
Izmēri G x P x A	241x191x126 mm
Virknējams	<input checked="" type="checkbox"/>
Atveru skaits	10
Atveres veids	Pakāpju membrāna, nogriežama
Korpasa caurvada veids	Izvirzījums
Nominālais izolācijas spriegums Ui	750,00 V
Aprīkojums	bez
Vāks	nav caurspīdīgs
Vāka nostiprināšana	skrūvēts
Atveres	10 x Ø25/32/40
Ievads no aizmugures	<input type="checkbox"/>
Sprādzien droša konstrukcija	<input type="checkbox"/>
ugunsizturīgs	atb. VDE 0471/DIN 695, daļai 2-1, pārbaudes temperatūra 650°C

Tehnisko datu lapa

Kabeļu nozarkārba X 16

Preces Nr. 2005130



Tehniskie dati

Forma	taisnstūra
Stiegrots ar stikla šķiedru	<input checked="" type="checkbox"/>
Nesatur halogēnus	<input checked="" type="checkbox"/>
Maks. vada šķērsgriezums	16,00 mm ²
Ekranizēts	<input type="checkbox"/>
Ar vāku	<input checked="" type="checkbox"/>
Montāžas veids	Montāža pie sienas/griestiem
Nominālais diametrs	6,00 - 16,00 mm ²
Nominālais spriegums	750,00 V
Aizsardzības klase	IP67
Aizsardzības pakāpes IK kods	IK09
Plombējams	<input checked="" type="checkbox"/>
Triecienizturīgs	<input checked="" type="checkbox"/>
Izmantošanas temperatūras diapazons	-25,00 - 65,00 °C
Caurspidīgs vāks	<input type="checkbox"/>
Noturīgs pret laikapstākļu iedarbību	<input checked="" type="checkbox"/>