














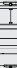





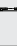
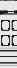


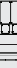

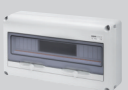
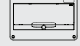
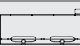
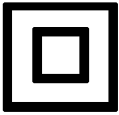


| VERSIONES VACÍAS | | | | | | |
|---|------------------------|-------------|---|--|-------------------|--------------------|
| Tipo | N° módulos EN 50022 | Código | Esquema | Predisposición | Poder disipado | Cargas estático |
|  | 5 | GW 68 017 N |  | 1 base IEC 309 16A IP44/67 o tapas estancas GW 27 401 | 10 W | 3 Kg |
| | | GW 68 018 N |  | 2 bases IEC 309 16A IP44/67 o tapas estancas GW 27 401 | | |
| | | GW 68 001 N |  | 3 bases IEC 309 16A IP44/67 o tapas estancas GW 27 401 | | |
| | | GW 68 031 N | | 3 bases IEC 309 16A IP44/67 o tapas estancas GW 27 401 y caja antichoque | | |
| | | GW 68 020 N |  | 2 bases IEC 309 16-32A IP44/67 o tapas estancas GW 27 401 | | |
| | | GW 68 026 N |  | 4 bases civiles 50x50mm IP54 | | |
| | | GW 68 032 N | | 4 bases civiles 50x50mm IP54 y caso a prueba de golpes | | |
|  | 10 | GW 68 002 N |  | Ciego | 16 W | 8 Kg |
| | | GW 68 003 N |  | 2 bases IEC 309 16A max 3P+T IP44/67 o tapas estancas GW 27 401 2 bases IEC 309 16-32A IP44/67 o tapas estancas GW 27 401 | | |
| | | GW 68 019 N |  | 2 bases interbloqueadas horizontales 16-32A IP44 con interruptor rotativo | | |
| | | GW 68 025 N |  | 2 bases interbloqueadas verticales 16-32A IP67 | | |
| | | GW 68 027 N |  | 3 bases civiles 50x50mm IP54 2 bases IEC 309 16-32A IP44/67 | | |
|  | 14 | GW 68 004 N |  | Ciego | 24 W | 12 Kg |
| | | GW 68 005 N |  | 3 bases IEC 309 16-32A IP44/67 o tapas estancas GW 27 401 | | |
| | | GW 68 006 N |  | 2 bases interbloqueadas horizontales 16-32A IP44 con interruptor rotativo | | |
| | | GW 68 007 N |  | Ciego | | |
| | | GW 68 008 N |  | 6 bases IEC 309 16-32A IP44/67 o tapas estancas GW 27 401 | | |
| | | GW 68 009 N |  | 4 bases interbloqueadas horizontales 16-32A IP44 con interruptor rotativo | | |
| | | GW 68 010 N |  | 3 bases interbloqueadas verticales 16-32A IP67 | | |
|  | 20 | GW 68 012 N |  | Ciego | 30 W | 15 Kg |
| | | GW 68 013 N |  | 8 bases IEC 309 16-32A IP44/67 o tapas estancas GW 27 401 | | |
| | | GW 68 021 N |  | 4 bases IEC 309 16-32A IP44/67 o tapas estancas GW 27 401 2 bases IEC 309 63A | | |
| | | GW 68 014 N |  | 4 bases interbloqueadas horizontales 16-32A IP44 con base portafusibles | | |
| | | GW 68 015 N |  | 4 bases int. verticales 16-32A IP67 4 bases IEC 309 2P+T 16 IP44/67 o tapas estancas GW 27 401 | | |
| | | GW 68 022 N |  | 2 bases int. verticales 16-32A IP67 1 base int. verticales 63A IP67 | | |
|  | 14 | GW 68 023 N |  | Módulo adicional de 14 módulos | 25 W | 5 Kg |
| | 20 | GW 68 024 N |  | Módulo adicional de 20 módulos | 35 W | |

COMPLEMENTOS TÉCNICOS

| | | Código | Nº módulos DIN |
|---|---|--|--|
|  | Soporte en tubo metálico | GW 68 431 | 10 |
| | | GW 68 433 | 14 / 20 |
|  | Carro en tubo metálico | GW 68 432 | 14 / 20 |
|  | Grapas de fijación poste | GW 46 552 | 14 |
| | | GW 46 553 | 20 |
|  | Grapas de fijación en superficie | GW 46 446 | 10 / 14 / 20 |
| | | GW 46 451 | |
|  | Grapas de fijación en superficie | GW 44 621 | 5 |
|  | Seta de emergencia diámetro 40 mm | GW 74 361 GW 74 362 GW 74 363 GW 74 364 GW 74 365 GW 74 366 GW 74 367 | 10 / 14 / 20 / 5 (solamente GW 68 026N GW 68 032N) |
|  | Contactos - ITH= 10A - 250V CA | GW 74 501 (NA) | Verde |
| | | GW 74 502 (NC) | Rojo |
|  | Regletas de tierra y de neutro aisladas | GW 40 402 | 14 / 20 |
|  | Cerradura de seguridad cilíndrica | GW 40 422 | 10 / 14 / 20 / módulo adicional |
|  | Asa de transporte | GW 68 436N | 10 / 14 / 20 / módulo adicional |
|  | Brida adaptador | GW 66 715N | Para bases verticales 16/32A IP67 |
| | | GW 66 716N | Para bases verticales 63A IP67 |
|  | Tapa estanca para 2 módulos serie System | GW 27 401 GW 27 403 | Adecuado para 2 módulos System |
|  | Placa de fondo de material aislante | GW 44 626 | 10 |
| | | GW 44 627 | 14 |
| | | GW 44 628 | 20 |

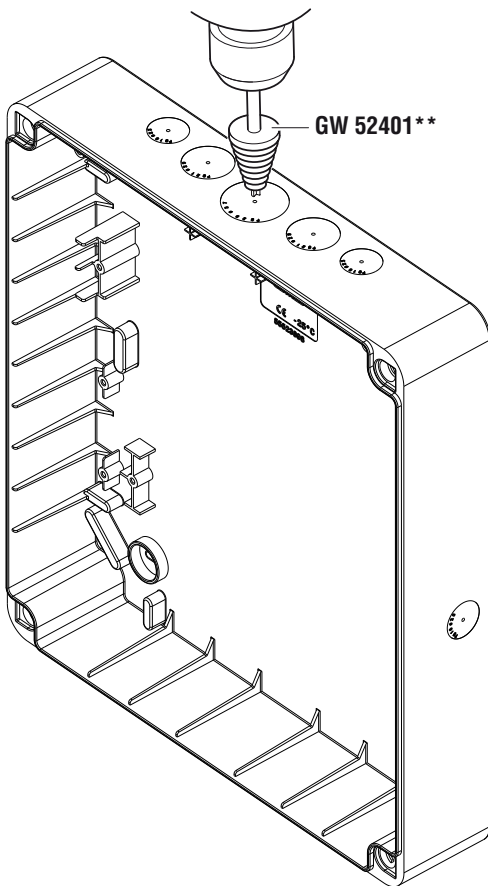


Sistema único de aislamiento aplicado en las partes activas, capaz de asegurar un grado de protección contra los contactos eléctricos aun después de una avería en el aislamiento principal. Esta medida de protección tiene por objeto impedir que se manifieste una tensión peligrosa en las partes accesibles, en caso de que el aislamiento principal ya no sea capaz de desarrollar correctamente su función. El aislamiento completo de el Q-DIN está garantizado para construcción utilizando las correspondientes tapaderas cubremódulos.

IP65

Para garantizar el grado de protección declarado utilizar los siguientes accesorios. Cerrar las asientos de fijación de los tornillos mediante las tapas cubretornillos o como alternativa utilizar las abrazaderas de fijación de pared.

ENTRADAS



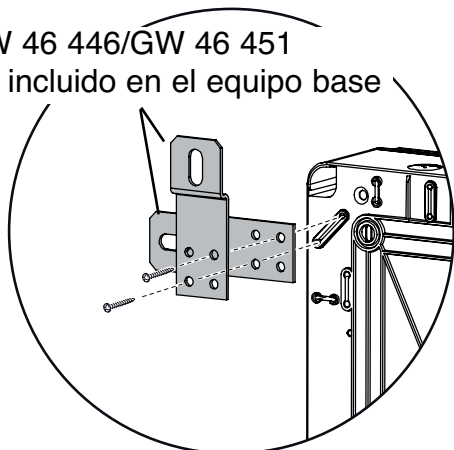
| | 50 AC | SERIE 52 PGT | 52 PG |
|---|-------|-----------------|-------|
| | | | |
| NÚMERO DE AGUJEROS DESFONDABLES EN CADACABEZAL | | | |
| | Ø 23 | Ø 29 | Ø 37 |
| Q - DIN 5 | | 1 | |
| Q - DIN 10 | 2 | 1 | |
| Q - DIN 14 | 2 | 2 | 1 |
| Q - DIN 20 | | 2 | 3 |

** Para la realización de las entradas utilizar la fresa multidímetro (no incluida en el suministro).

MONTAJE EN SUPERFICIE

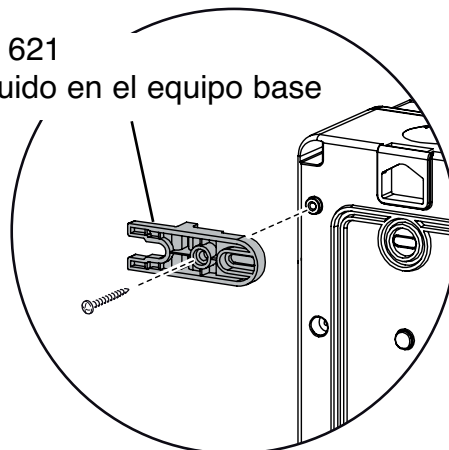
GW 46 446/GW 46 451

No incluido en el equipo base

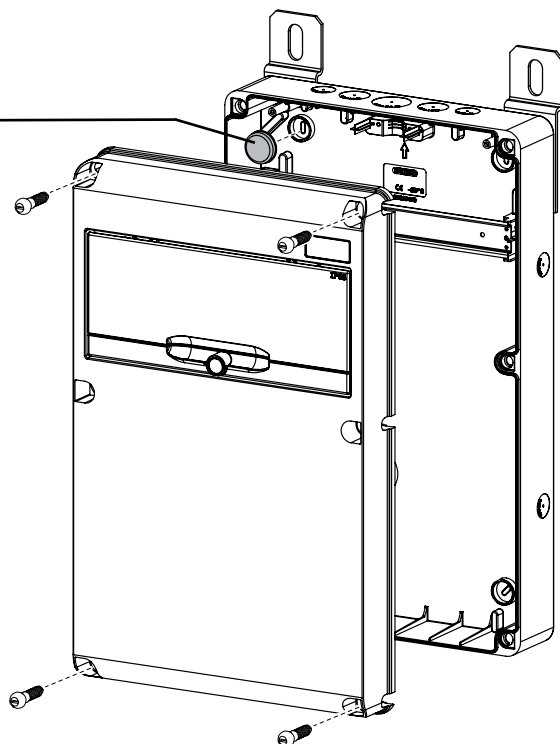


GW 44 621

No incluido en el equipo base



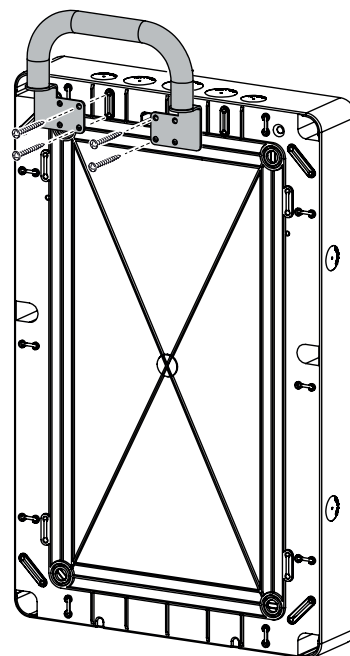
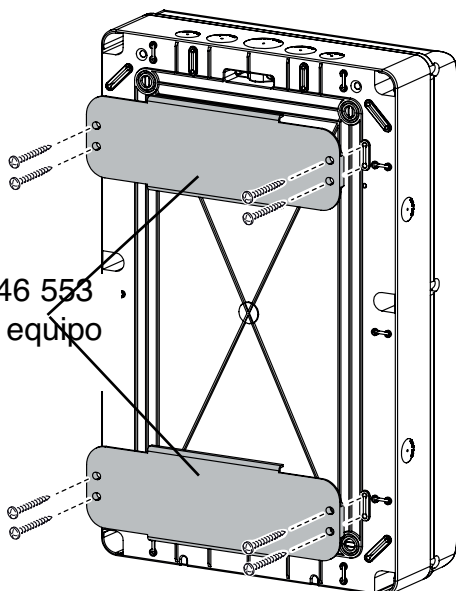
Incluido en el
equipo base



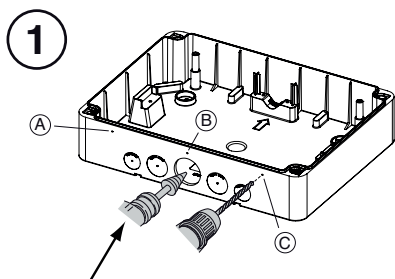
MONTAJE DE GRAPAS PARA POSTE

MONTAJE ASA DE TRANSPORTE

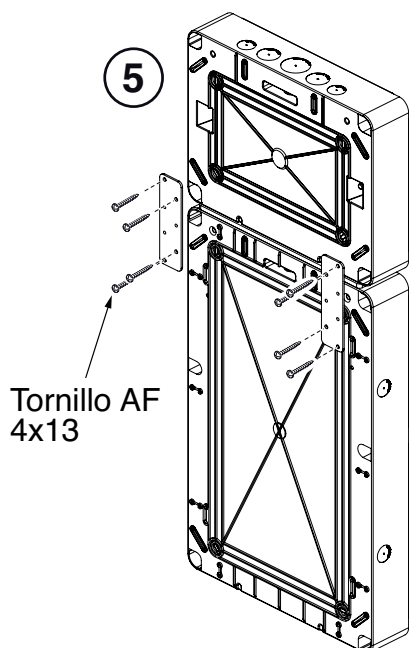
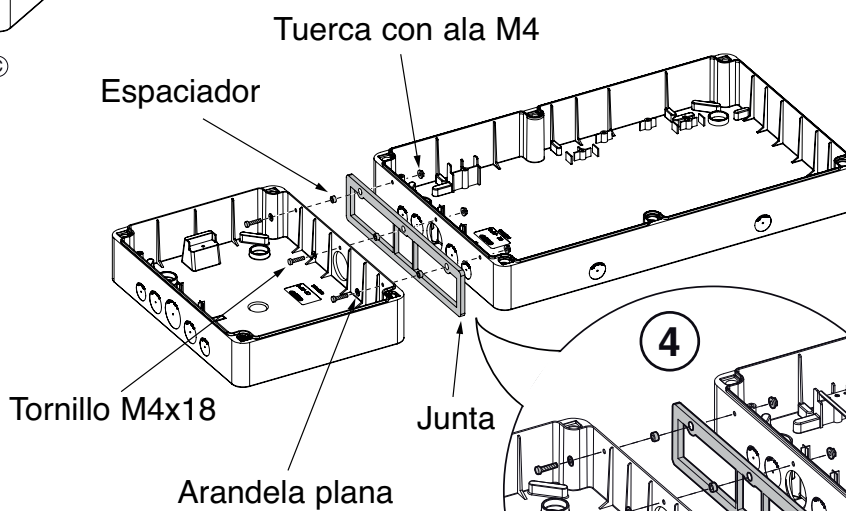
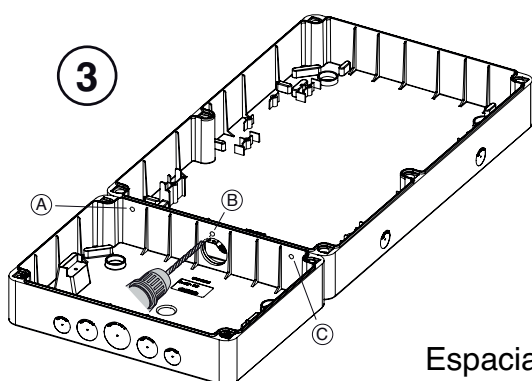
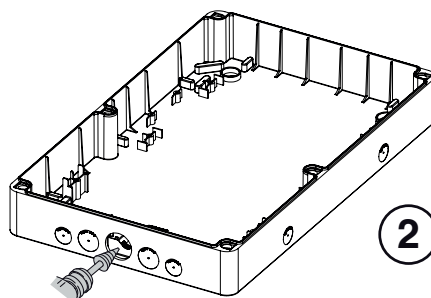
GW 46 552/GW 46 553
No incluido en el equipo
base



MONTAJE MÓDULO ADICIONAL





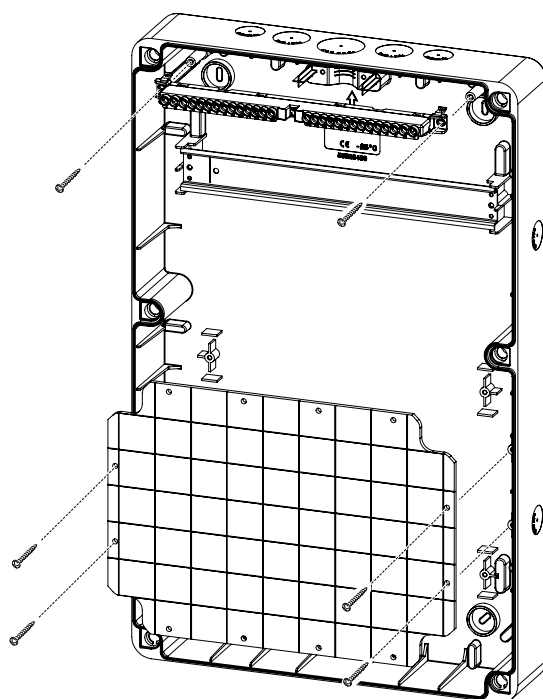
GW52401
No incluido en el
equipo base



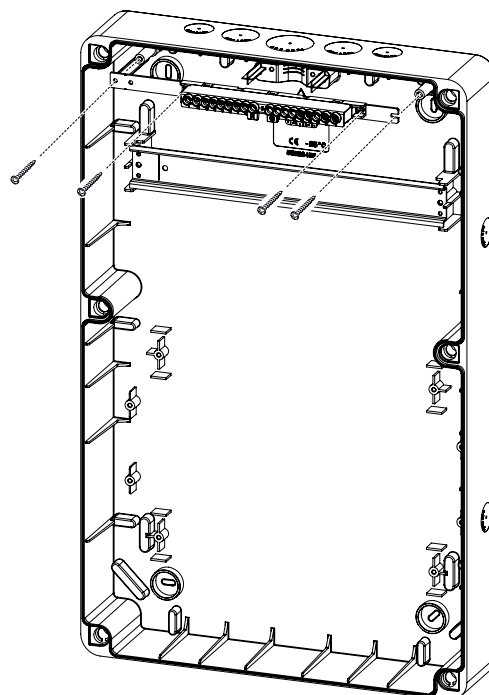
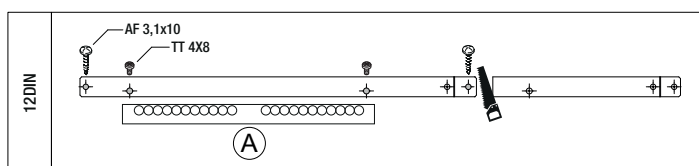
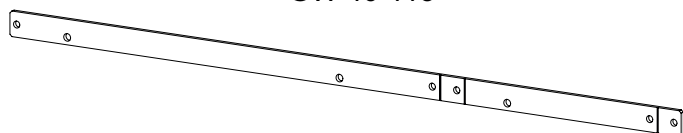
ADVERTENCIA: Fije el Q-DIN junto con el módulo adicional sólo y exclusivamente en superficie, usando las grapas GW 46 446/ GW 46 451.

MONTAJE REGLETAS

| | | | | | | | |
|----|---|--|--|--|---|---|---|
| |  | | |  | | | |
| | (A) | | | | | | |
| | GW 40 401 | GW 40 408B | GW 40 408U | GW 40 402 | GW 40 412B | GW 40 412U | GW 40 422U |
| | 125A - 2P | 80A - 2P | 80A - 1P | 125A - 2P | 80A - 2P | 80A - 1P | 80A - 1P |
| 1P | n°1x25mm ² n°7x10mm ² | n°2x16mm ² n°7x10mm ² | n°2x16mm ² n°7x10mm ² | n°3x25mm ² n°10x10mm ² | n°3x16mm ² n°11x10mm ² | n°3x16mm ² n°11x10mm ² | n°3x16mm ² n°29x10mm ² |



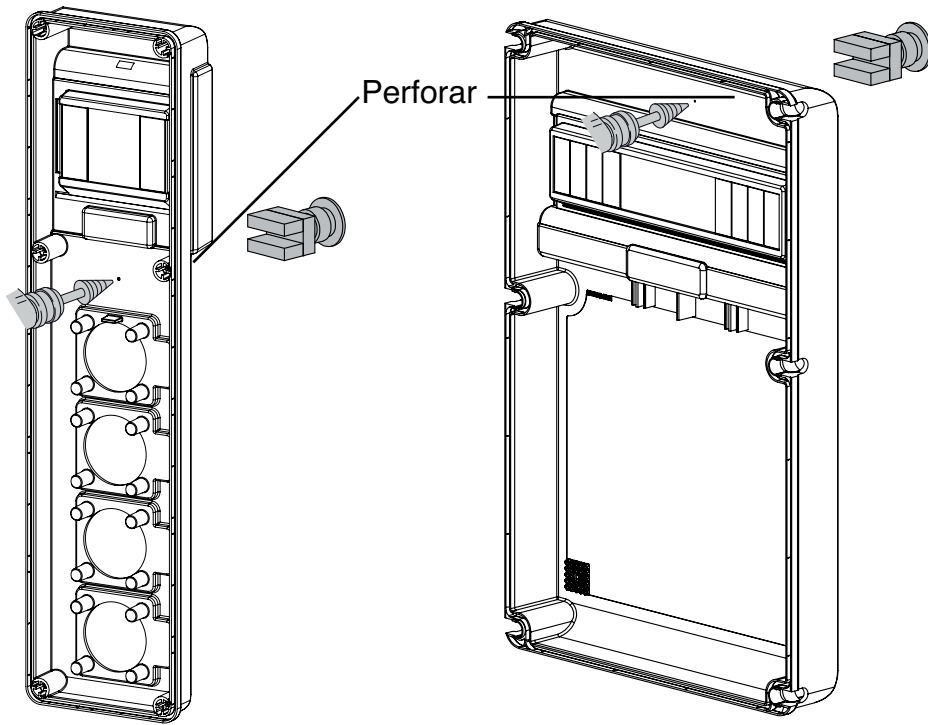
GW 40 413



MONTAJE SETA DE EMERGENCIA

Pulsador de emergencia montable en Q-DIN 5

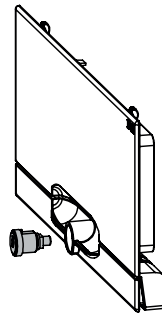
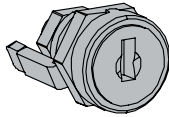
Solamente
GW 68 026N
GW 68 032N



Pulsador de emergencia montable en Q-DIN 10-14-20

MONTAJE CERRADURA DE SEGURIDAD CILÍNDRICA

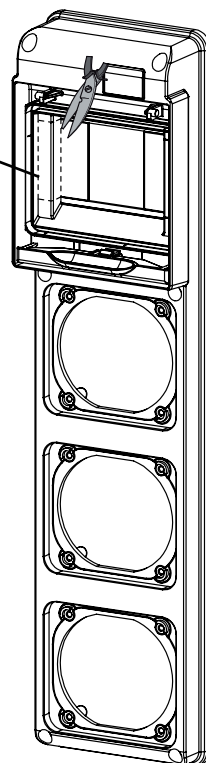
ADVERTENCIA: La leva de la cerradura debe montarse exclusivamente en la posición indicada en la figura.



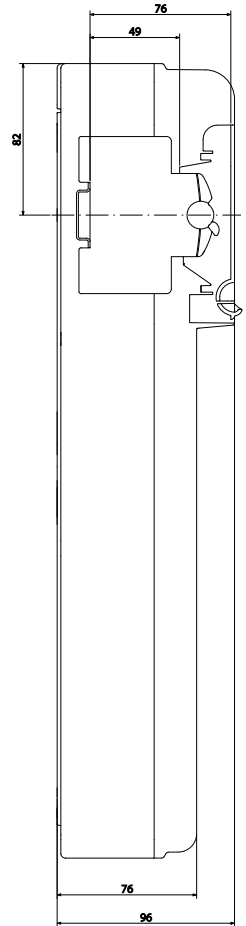
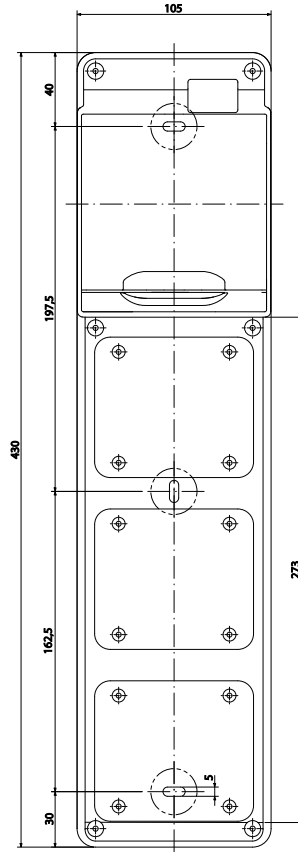
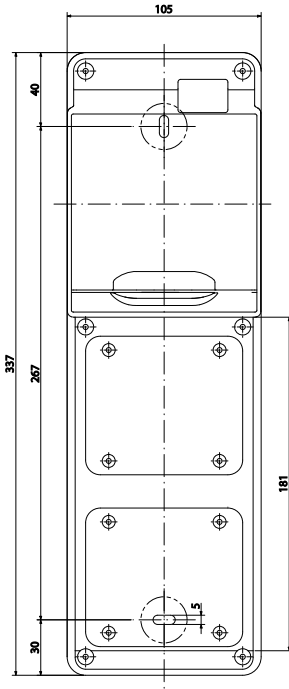
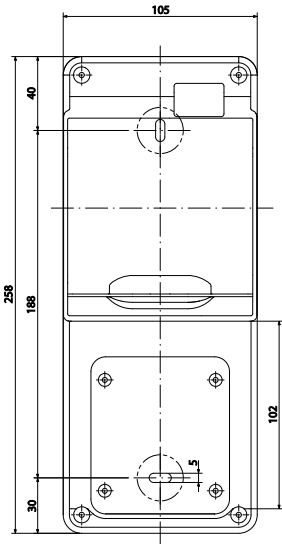
Cerradura montable en Q-DIN 10-14-20

INSERCIÓN 5º MÓDULO

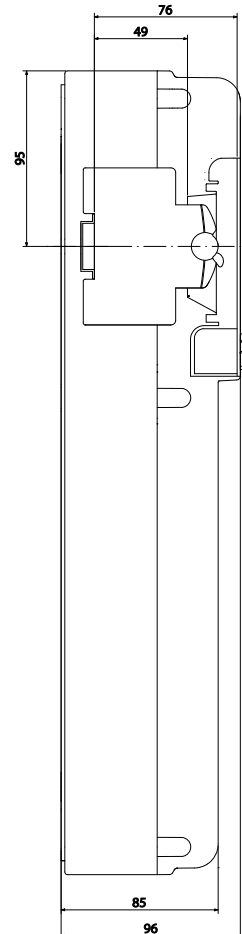
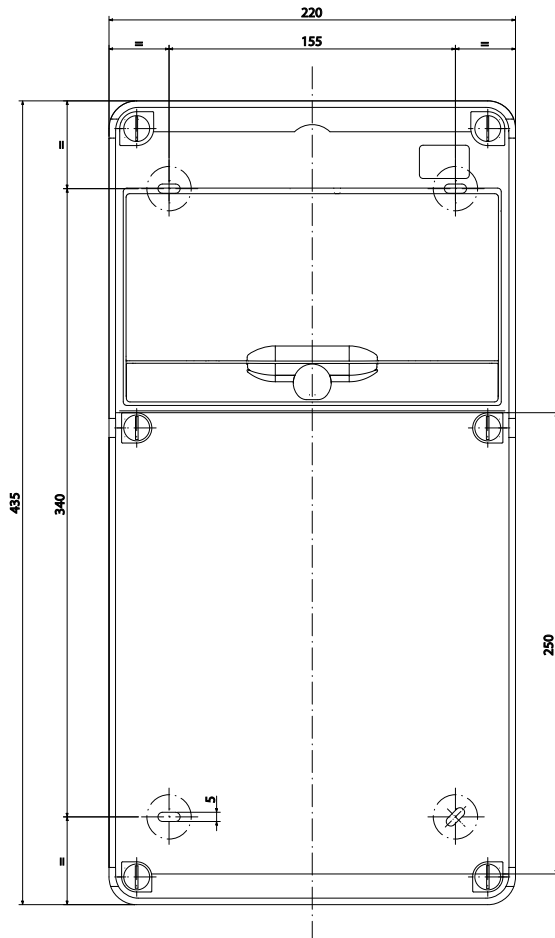
Para la inserción del 5º módulo, se debe cortar el lado indicado en la figura.



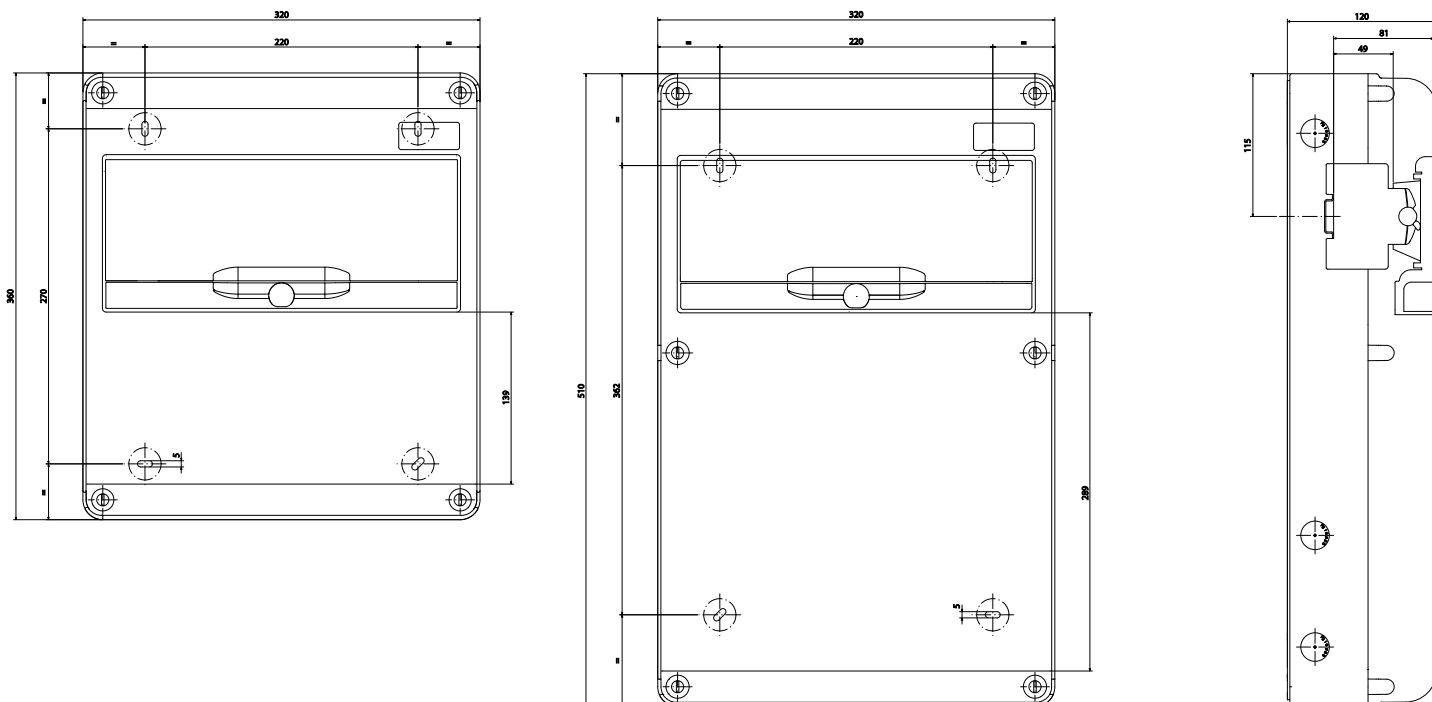
CUADRO Q-DIN 5 MÓDULOS



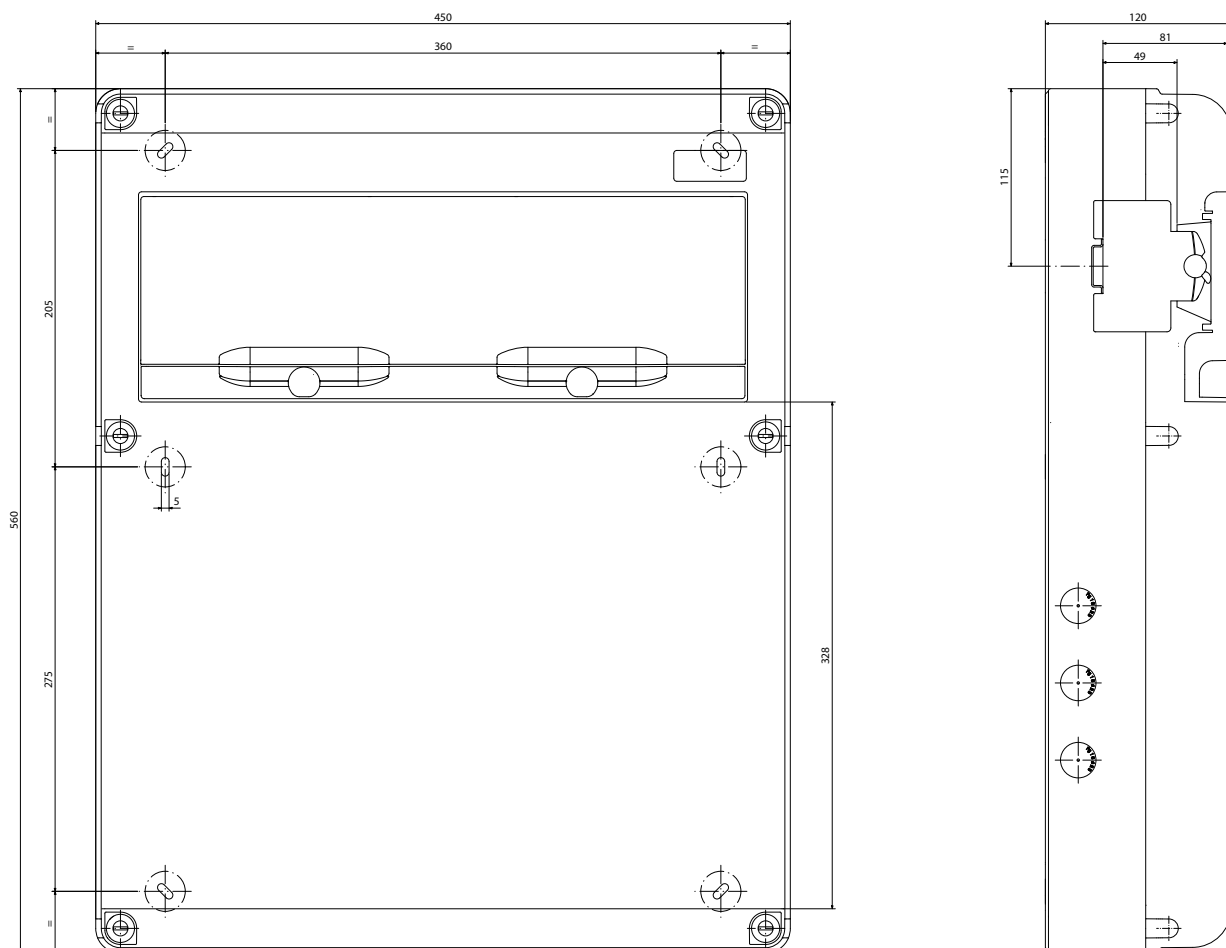
CUADRO Q-DIN 10 MÓDULOS



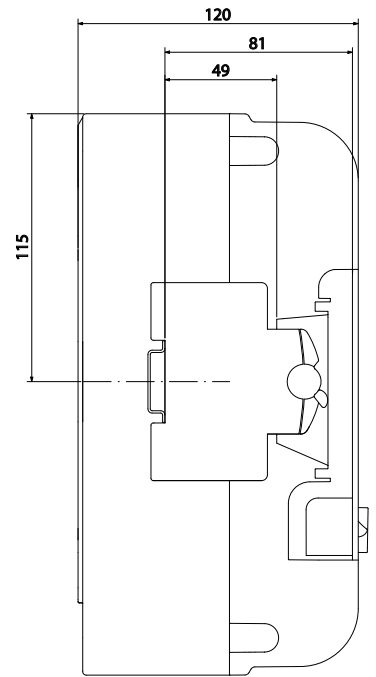
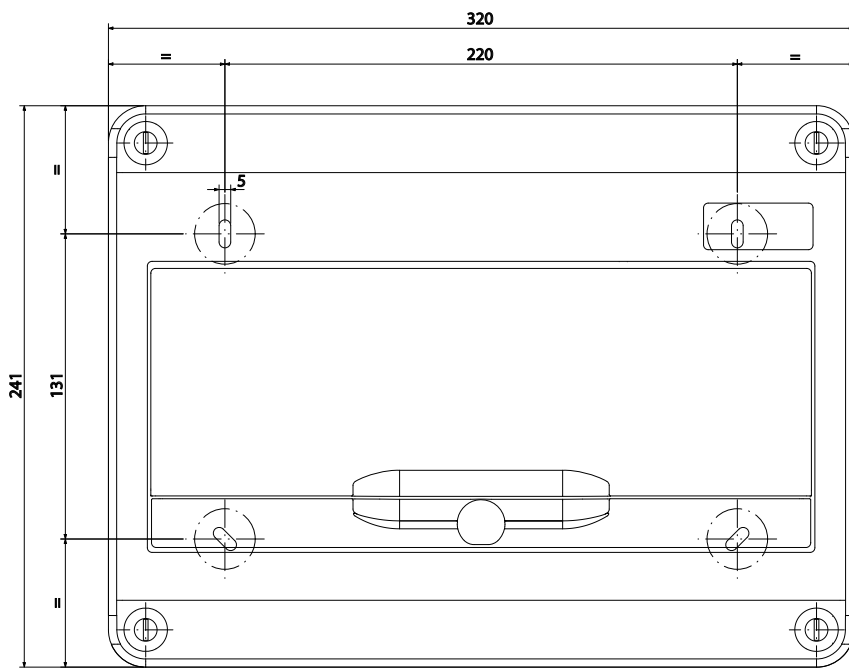
CUADRO Q-DIN 14 MÓDULOS



CUADRO Q-DIN 20 MÓDULOS

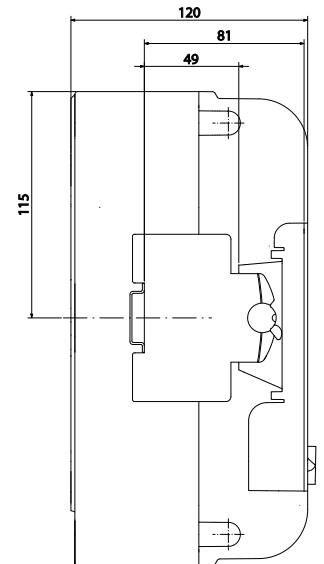
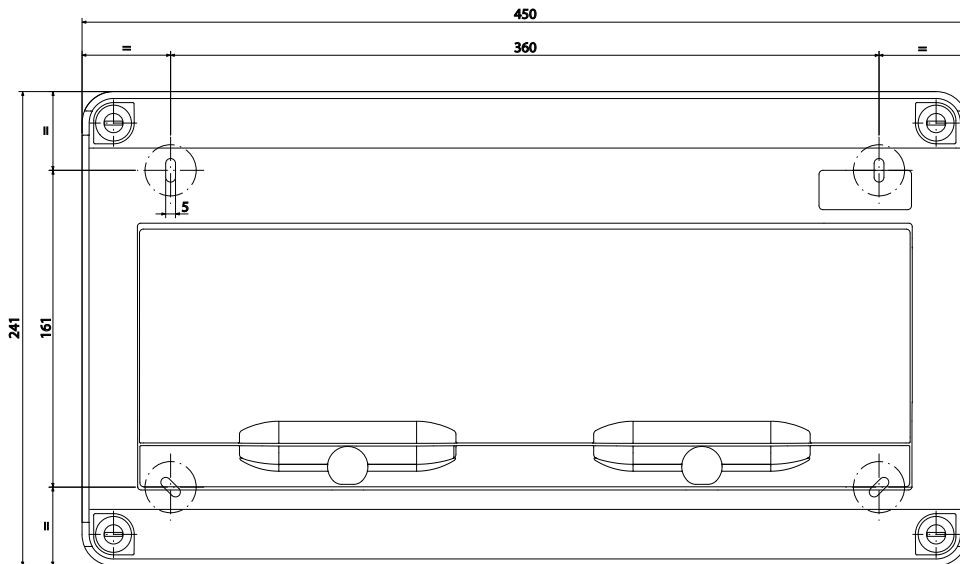


CUADRO Q-DIN 14M MÓDULO ADICIONAL



cod. 7.55.4.184.7_ES

CUADRO Q-DIN 20M MÓDULO ADICIONAL



Ai sensi delle Decisioni e delle Direttive Europee applicabili, si informa che il responsabile dell'immissione del prodotto sul mercato Comunitario è:
According to the applicable Decisions and European Directives, the responsible for placing the apparatus on the Community market is:

GEWISS S.p.A. Via A.Volta, 1 IT-24069 Cenate Sotto (BG) Italy Tel: +39 035 946 111 Fax: +39 035 946 270 E-mail: qualitymarks@gewiss.com



+39 035 946 111

8.30 - 12.30 / 14.00 - 18.00
lunedì - venerdì - monday - friday



+39 035 946 260



sat@gewiss.com
www.gewiss.com

ULTIMA REVISIONE 06/2016