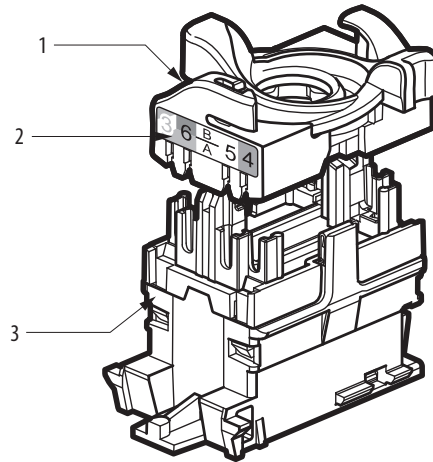


CONNETTORI RJ45 CAT. 5E TIPO TOOLLESS IDC - UTP

Scheda tecnica: art. L4279C5E, N4279C5E, NT4279C5E, AM5979C5E, A5979C5E, 5979C5E, C9079PC5E, C9079C5E, C9079KC5E

DESCRIZIONE

Sistema di connettori RJ45 in categoria 5E UTP per postazioni di lavoro o pannelli di permutazione con connessione ad incisione d'isolante senza l'ausilio di attrezzi, conformi alla normativa ISO/IEC 11801 e 2.0, EN 50173-1 e EIA/TIA 568 B2.10. I connettori sono da utilizzarsi con cavo non schermato U/UTP 22÷26 AWG a 4 coppie 100Ω.



DATI TECNICI

Materiali

Custodia esterna	policarbonato e metallo per la schermatura
Contatti area localizzata	oro/nickel con uno spessore > 0.8 µm di oro in area localizzata
Lamelle	bronzo, nickel, platino e oro

Specifiche

Possibilità di ricablaggio cavi	5 senza taglio del cavo attestato
Inserzioni/disinserzioni	2500 cicli
Temperatura d'utilizzo	-40 °C ÷ +70 °C
Connessione	T568A, T568B
Conduttori	cavo schermato 22÷26 AWG
Impact Tool	non richiesto

LEGENDA

1. modulo d'aggancio
2. codice colore T568A e T568B
3. connettore RJ45

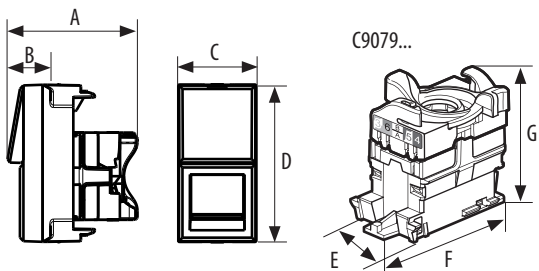
STANDARD

TIA/EIA 568-B.2
EN 50173 seconda edizione
ISO 11801 seconda edizione
NCF 20730
Standard 8877 - 603.7

APPLICAZIONI

Gigabit Ethernet (1000 Base - TX), 10 e 100 base - TX, token ring, 155 MDps ATM, 100 Mbps TP-PMD, ISDN.

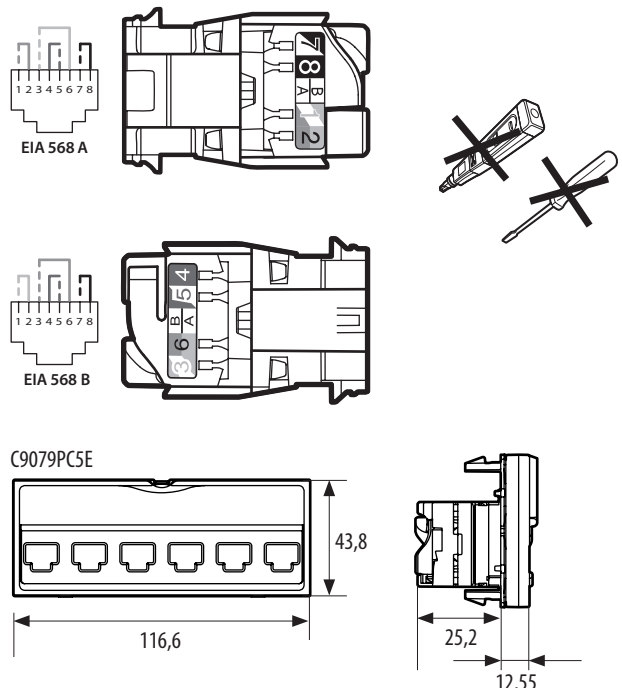
DATI DIMENSIONALI

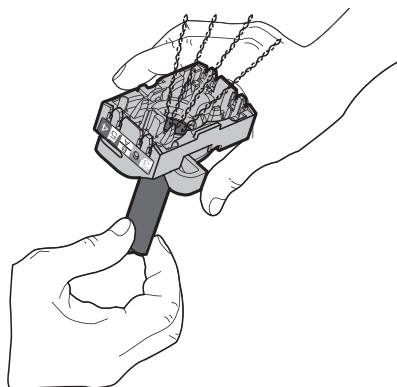


	A	B	C	D
LIVING, LIGHT, LIGHT TECH	38,8	16,6	22	44
MÀTIX	34,2	8	23,4	43,6

	E	F	G
C9079C5E	15	31	29
C9079KC5E	19	31	30

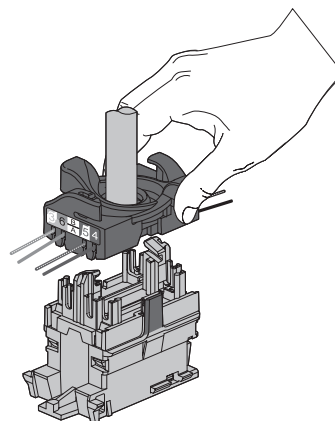
TIPOLOGIA CONNESSIONE



CABLAGGIO

1. Inserire il cavo nel modulo d'aggancio
2. Separare le coppie ed inserirle nella sede corretta, rispettando il codice colore

Nota: per ulteriori delucidazioni fare riferimento ai fogli istruzione.



3. Agganciare il connettore al modulo
4. Ruotare la ghiera per completare la connessione