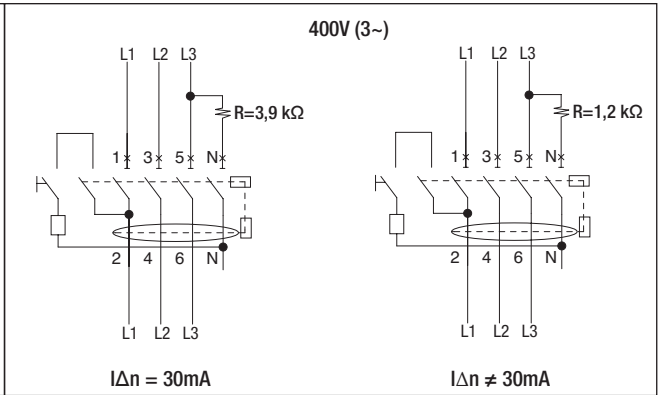
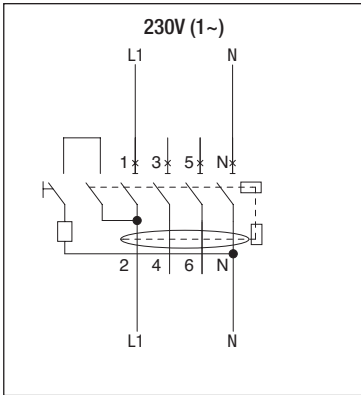
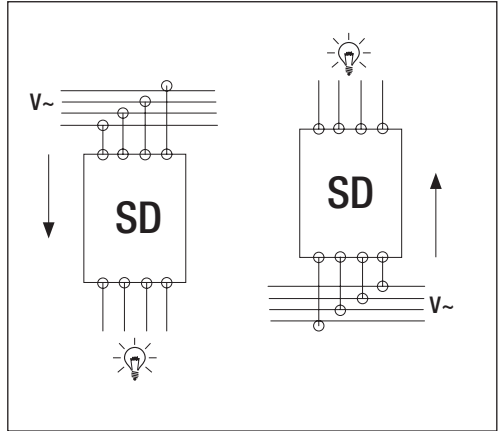
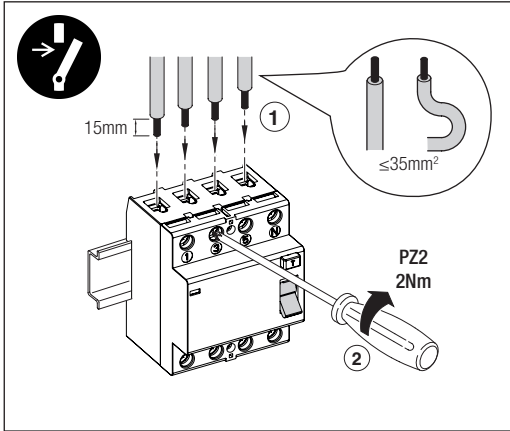


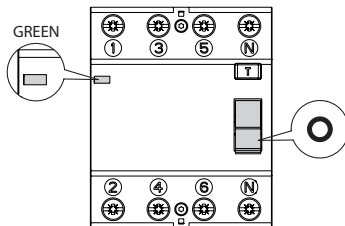
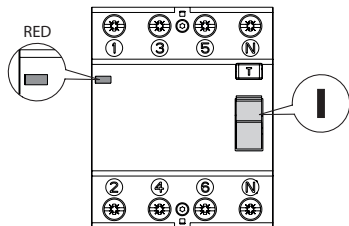
# 90 RCD

# GEWISS

## SD 80A - 100A



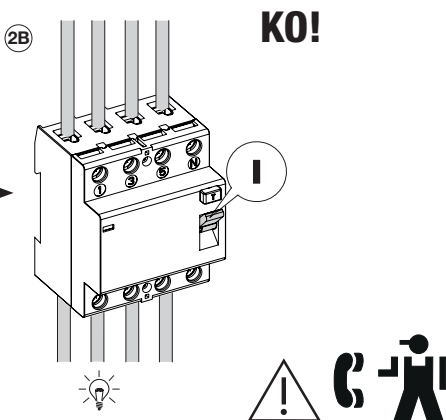
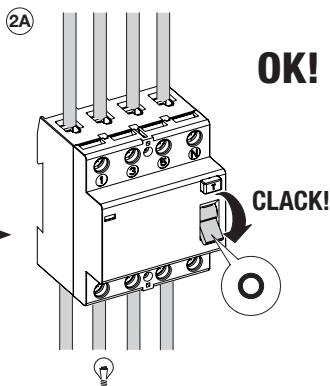
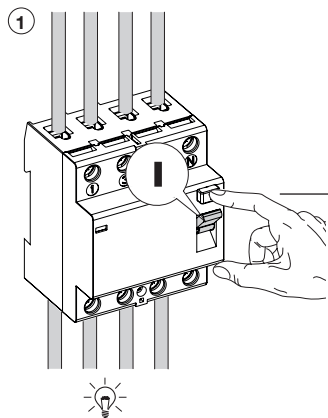
$I_{\Delta c}$ (kA)				
	gL80	gL100	MTHP160	
	10	-	10	
	-	10	10	



# TEST



1,2,3 ... 12



Ai sensi delle Decisioni e delle Direttive Europee applicabili, si informa che il responsabile dell'immissione del prodotto sul mercato Comunitario è:

According to the applicable Decisions and European Directives, the responsible for placing the apparatus on the Community market is:

GEWISS S.p.A. Via A.Volta, 1 IT-24069 Cenate Sotto (BG) Italy Tel: +39 035 946 111 Fax: +39 035 946 270 E-mail: qualitymarks@gewiss.com



+39 035 946 111

8.30 - 12.30 / 14.00 - 18.00

lunedì - venerdì - monday - friday



+39 035 946 260



sat@gewiss.com  
www.gewiss.com