

Détecteur de présence - Professional Line

HF 360

COM1 - En saillie

EAN 4007841 751302

vertriebsdatenblatt_artikelnummer 751302



high frequency
sensor 360°



max. Ø 12 m

2000 W

2000 W max.
(LED-ready)



IP20



ideal 2,5 - 3,5 m



indoor sensor

iQ

iQ-mode

Teach

Teach mode



energy saving

5 years

manufacturer's
warranty
[steinel-professional.de/garantie](https://www.steinel.de/garantie)

Description du fonctionnement

Il détecte tout. Détecteur de présence HF Presence Control PRO HF 360 COM1 AP pour l'intérieur, idéal pour les sanitaires avec des cabines de toilette et des vestiaires, les cages d'escalier, les parkings, les cuisines, hauteur de montage jusqu'à 3,5 m, version sur crépi pour allumer la lumière et, en plus, le chauffage, l'aération et la climatisation, portée comprise entre 1 et 12 m, réglable électroniquement et atténuable sur deux côtés, détection indépendante de la température, technique de détection HF pouvant traverser également le verre, le bois et les cloisons légères.

HF 360

COM1 - En saillie

EAN 4007841 751302

vertriebsdatenblatt_artikelnummer 751302



Caractéristiques techniques

| | | | |
|---|---|---|--|
| Modèle | Détecteur de présence | Tubes fluorescents non compensés | 1000 VA |
| Dimensions (L x l x H) | 51 x 120 x 120 mm | Tubes fluorescents compensés par série | 1000 VA |
| Alimentation électrique | 230 V / 50 – 60 Hz | Tubes fluorescents compensés en parallèle | 1000 VA |
| Technologie de détection | Hyper fréquence | Sortie de commutation 1, lampes halogènes basse tension | 2000 VA |
| Emplacement | Intérieur | Lampes LED | 100 W |
| Lieu d'installation | plafond | Lampes LED > 2 W | 300 W |
| Montage | En saillie | Lampes LED > 8 W | 600 W |
| Hauteur de montage | 2,50 – 3,50 m | Charge capacitive en µF | 176 µF |
| Portée radiale | Ø 12 m (113 m ²) | Réglage de l'éclairage permanent | Non |
| Portée tangentielle | Ø 12 m (113 m ²) | Fonction balisage | Non |
| Détails portée | Pour l'adaptation à la pièce, il est possible de masquer 1 ou 2 directions de détection par autocollant | Fonctions | Mode normal / mode test, Semi-automatique / Automatique, Mode bouton-poussoir / interrupteur, Manuel ON / ON-OFF |
| Technique HF | 5,8 GHz | Réglages via | Télécommande, Interrupteur DIP, Potentiomètres, Smart Remote |
| Angle de détection | 360 ° | Avec télécommande | Non |
| Angle d'ouverture | 140 ° | Mise en réseau possible | Oui |
| Hauteur de montage optimale | 2,8 m | Type de la mise en réseau | Maître/maître, Maître/esclave |
| Cadrage mécanique | Non | Indice de protection | IP20 |
| Protection au ras du mur | Oui | Matériau | Matière plastique |
| Possibilité de neutraliser la détection par segments | Oui | Température ambiante | -25 – 55 °C |
| Cadrage électronique | Oui | Emplacement, pièce | espace fonctionnel / local annexe, kitchenette, cage d'escalier, WC / salle d'eau, Intérieur |
| Détails détection | le cas échéant à travers le verre, le bois et les cloisons fines | Coloris | blanc |
| Réglage du seuil de déclenchement Teach (apprentissage) | Oui | Couleur, RAL | 9010 |
| Réglage de la luminosité de déclenchement | 10 – 1000 lx | Garantie du fabricant | 5 ans |
| Temporisation | 30 s – 30 Min. | Variante | COM1 - En saillie |
| Puissance | 2000 W | UC1, Code EAN | 4007841751302 |
| Tubes fluorescents ballasts électroniques | 1500 W | | |

Accessoires

| | |
|--------------------|---|
| EAN 4007841 003036 | Corbeille de protection Control PRO |
| EAN 4007841 000363 | Adaptateur sur crépi Control PRO AP Box (IP 54) |
| EAN 4007841 009151 | Télécommande Smart Remote |
| EAN 4007841 559410 | Télécommande service RC8 |

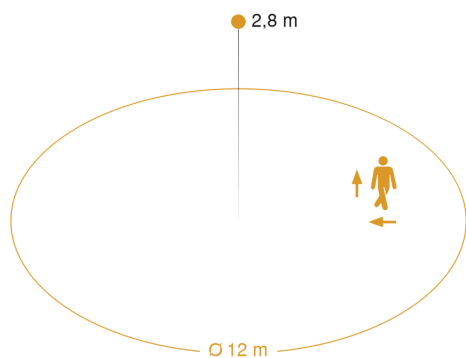
HF 360

COM1 - En saillie

EAN 4007841 751302

vertriebsdatenblatt_artikelnummer 751302

Zone de détection



Mögliche Montagehöhe: 2,50 m – 3,50 m
Orange: radial und tangential

Dessin dimensionnel

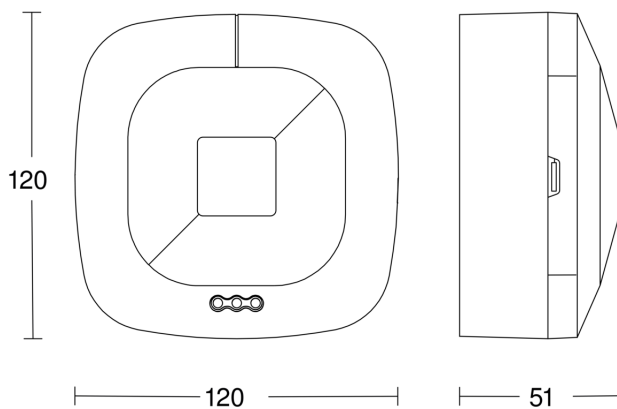
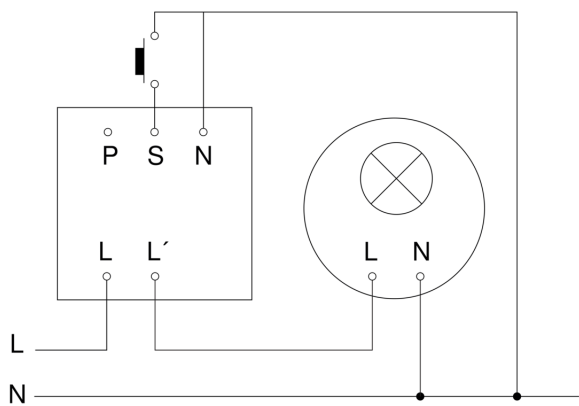


Schéma du circuit principal



HF 360

COM1 - En saillie

EAN 4007841 751302

vertriebsdatenblatt_artikelnummer 751302

Schéma du circuit d'interconnexion maître/maître

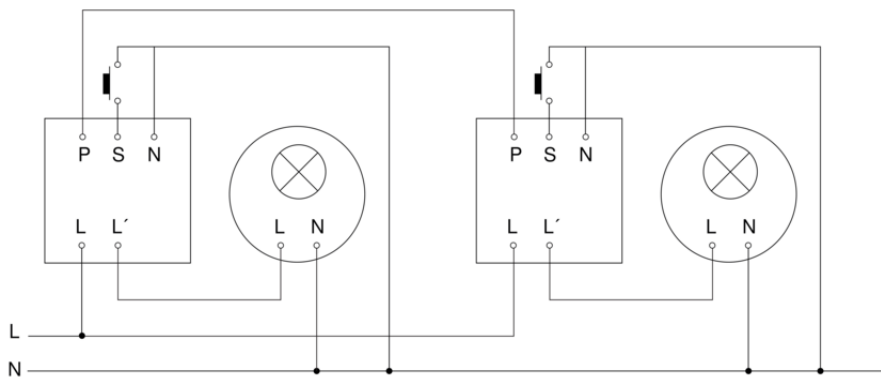


Schéma du circuit d'interconnexion maître/esclave

