

# Tehnisko datu lapa

## Karsti cinkots tērauda līkums, ar vītņi

Art.-Nr. 2046791



90° līkums elektroinstalācijas caurulēm atb. EN 61386-1 ar vītņiem galos atb. DIN EN 60423.  
Ar gludu iekšpusi.  
Katras caurules līkumam jau ir uzskrūvēta savienošanas uzdeva.

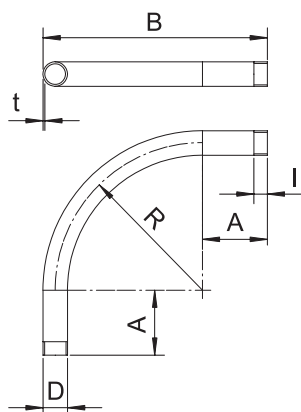


St	Tērauds
FT	karsti cinkots

### Pamatdati

Art.-Nr.	2046791
Tips	SBNM50 FT
Dimensija	M50x1,5
Materiāls	Tērauds
Materiāla saīsinājums	St
Virsmas	karsti cinkots
Virsmas atbilstošs DIN	DIN EN ISO 1461
Virsmas saīsinājums	FT
Mazākā VK vienība (VG)	5,00 gab.
Svars	125,80 kg/100 gab.

### Tehniskie dati



Izmērs A	133,00 mm
Izmērs B	358,00 mm
Izmērs D	50,00 mm
Izmērs M	M50
Izmērs R	200,00 mm
Izmērs t	1,60 mm
Izmērs l	25,00 mm
Izpildījums	Vītne
Vītne	M50x1,5
Izmērs	50
caurules nominālajam diame- tram	50,00 mm
Elastīgs	<input type="checkbox"/>
Nesatur halogēnus	<input type="checkbox"/>
Ar apskates atveri un vāku	<input type="checkbox"/>

# Tehnisko datu lapa

Karsti cinkots tērauda līkums, ar vītņi

Art.-Nr. 2046791



## Tehniskie dati

Ar uznavu	<input checked="" type="checkbox"/>
Pulēta virsma	<input type="checkbox"/>
Virsmas matēta	<input type="checkbox"/>
Līkuma leņķis	90,00 °
Divdaļīgs	<input type="checkbox"/>