

Tehnisko datu lapa

Vada kanāls, tips LKM 20020

Art.-Nr. 6248462

OBO
BETTERMANN



Kanāla augšējā un apakšējā daļa ar perforētu pamatni.
Potenciālu izlīdzināšanu nodrošina bez papildlīdzekļiem starp apakšējo un augšējo daļu.



St	Tērauds
FSK	cinkots / ar plastmasas pārklājumu

Pamatdati

Art.-Nr.	6248462
Tips	LKM20020RW
Apzīmējums 1	Kabeļu kanāls
Apzīmējums 2	ar perforēto pamatni
Dimensija	20x20x2000
Krāsa	dzidri balts
RAL numurs	9010
Materiāls	Tērauds
Materiāla saīsinājums	St
Virsmas	cinkots / ar plastmasas pārklājumu
Virsmas atbilstošī DIN	DIN EN 10346
Virsmas saīsinājums	FSK
Mazākā VK vienība (VG)	2,00 m
Svars	52,00 kg/100 m

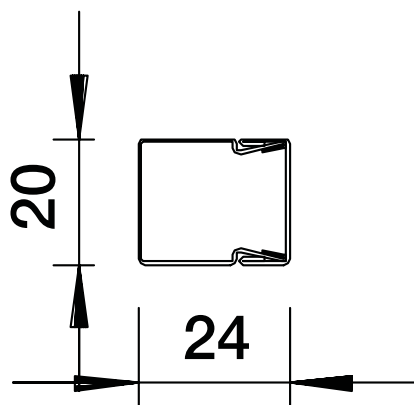
Tehnisko datu lapa

Vada kanāls, tips LKM 20020

Art.-Nr. 6248462



Tehniskie dati



Garums	2.000,00 mm
Platums	20,00 mm
Augstums	24,00 mm
Izmēri P x A	20 x 24 mm
Fiksēto starpsienu skaits	0,00
Iespraucamo starpsienu skaits	1,00
Vāka modelis	atsevišķs
Stiprinājuma veids	Perforēta pamatne
Nesatur halogēnus	<input type="checkbox"/>
Kabeļu stiprinājuma spaiļi	<input checked="" type="checkbox"/>
Kanālu savienotājs	<input checked="" type="checkbox"/>
Derīgais šķērsgriezums	171,00 cm ²
Aizsargplēve	<input type="checkbox"/>