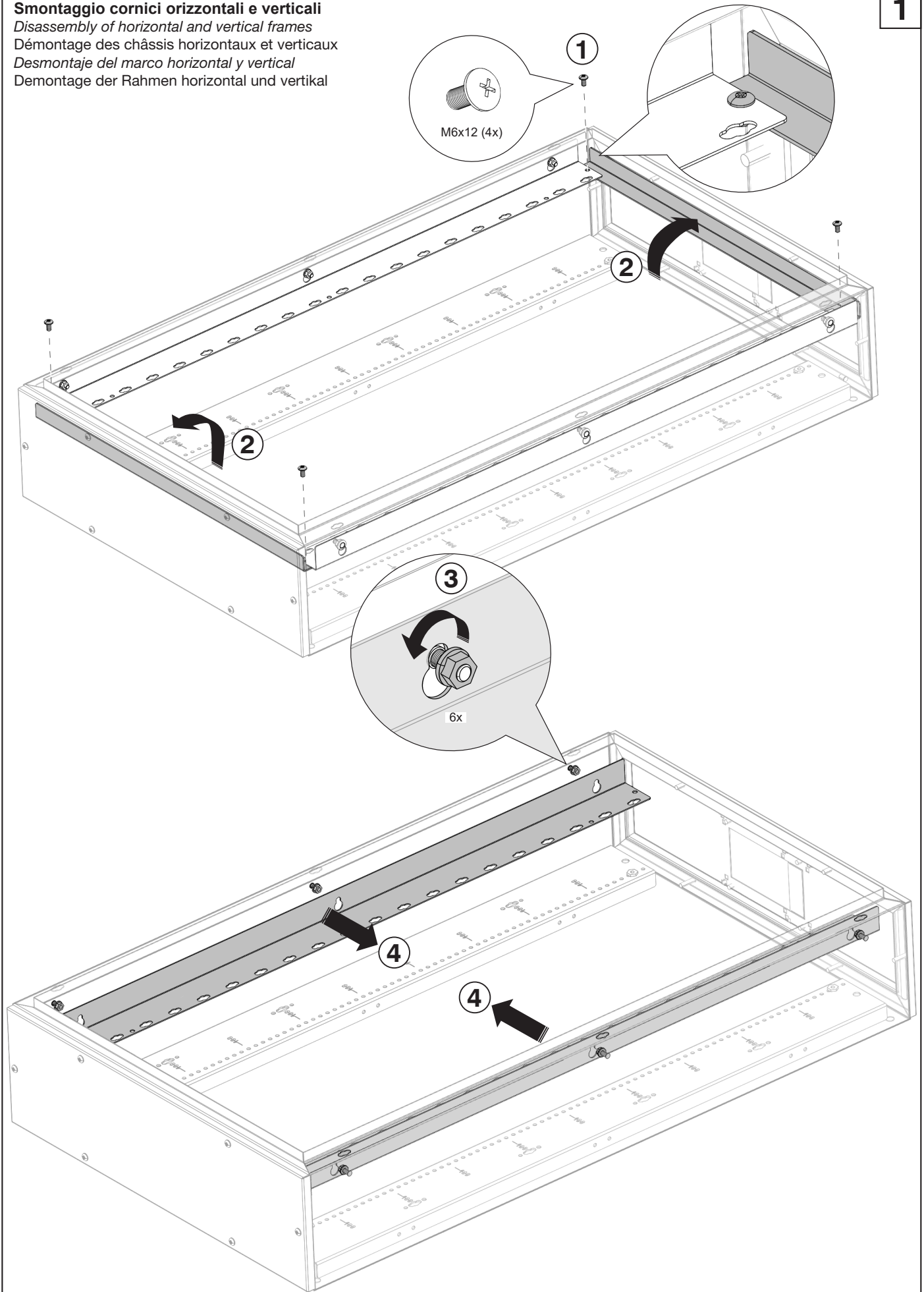


QDX 630H - IP55

GEWISS



Smontaggio cornici orizzontali e verticali*Disassembly of horizontal and vertical frames**Démontage des châssis horizontaux et verticaux**Desmontaje del marco horizontal y vertical**Demontage der Rahmen horizontal und vertikal*

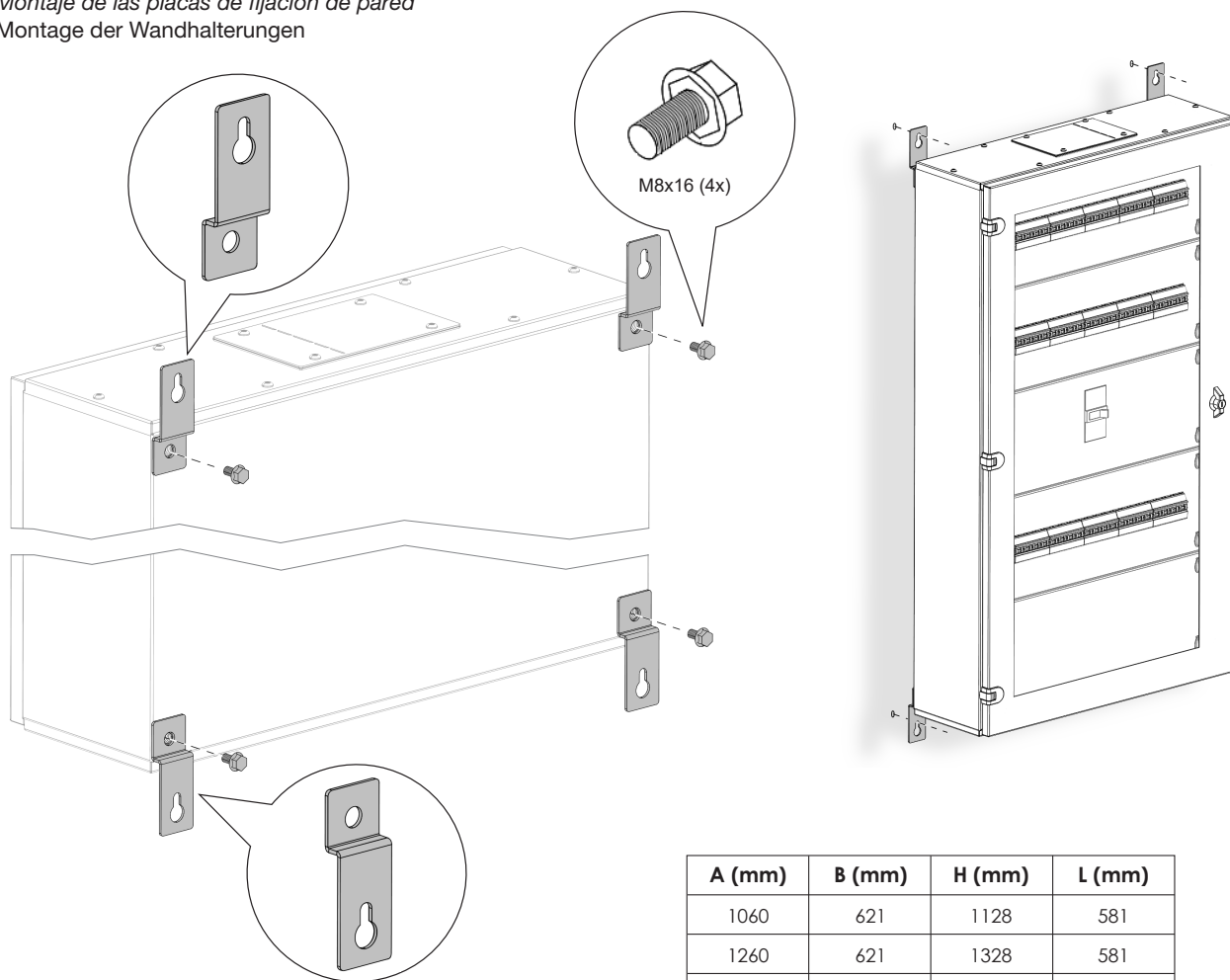
Montaggio staffe fissaggio parete

Mounting wall fixing brackets

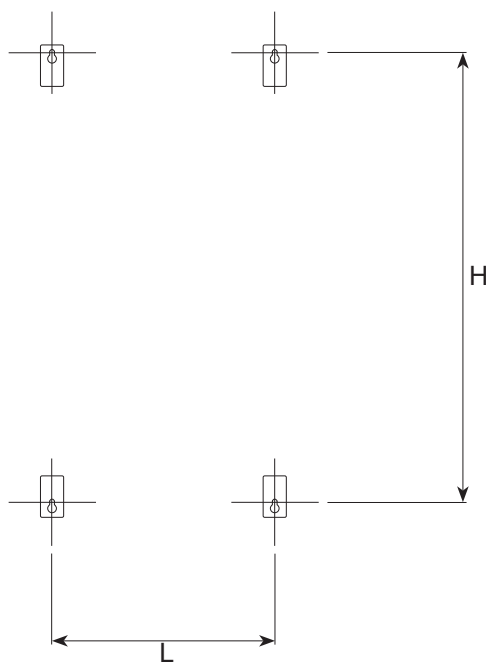
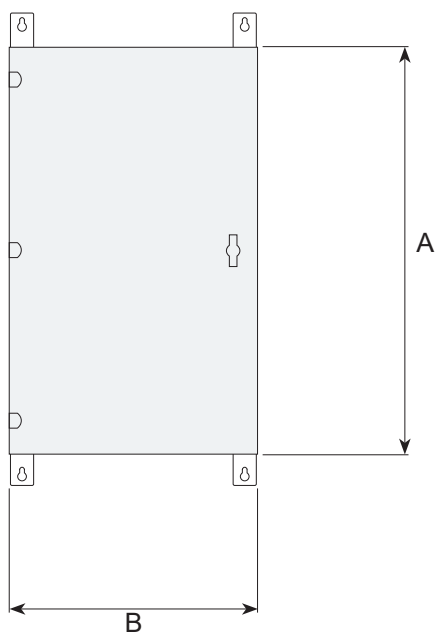
Montage des pattes de fixation murale

Montaje de las placas de fijación de pared

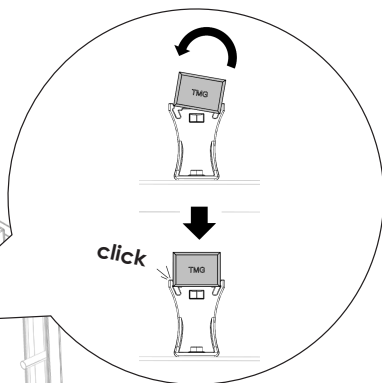
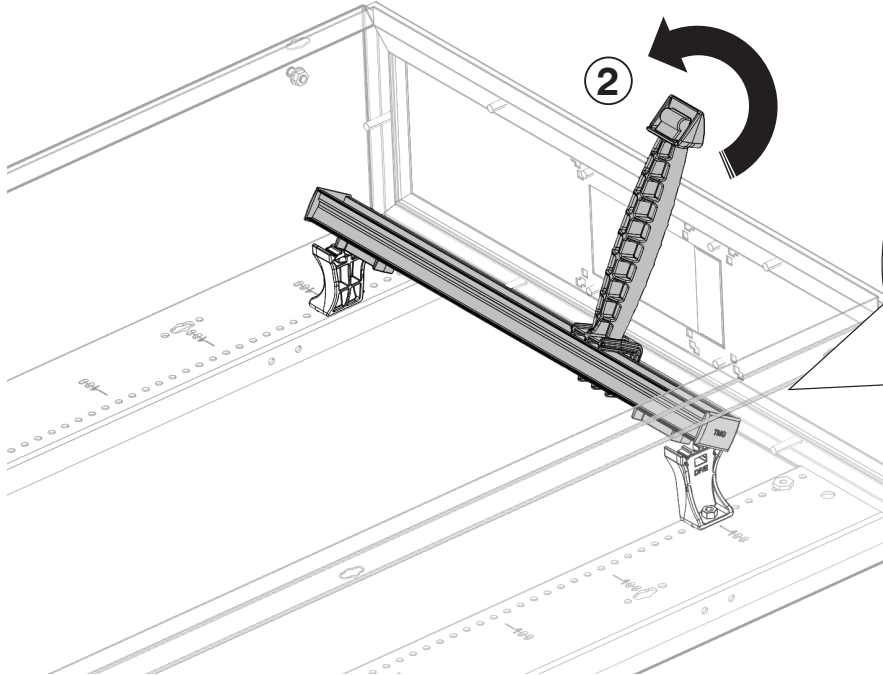
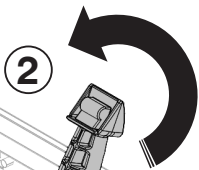
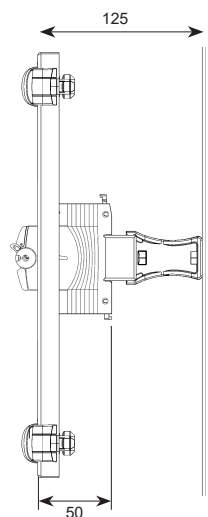
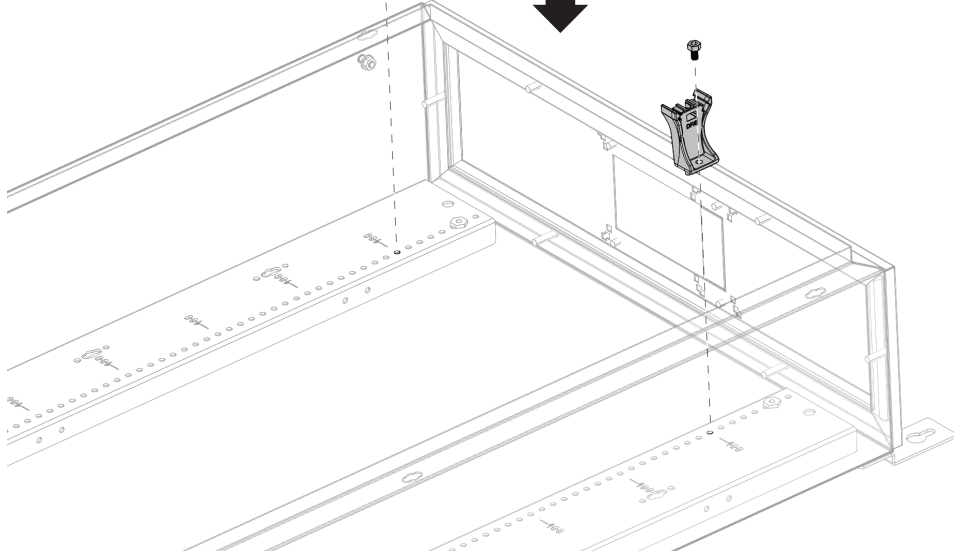
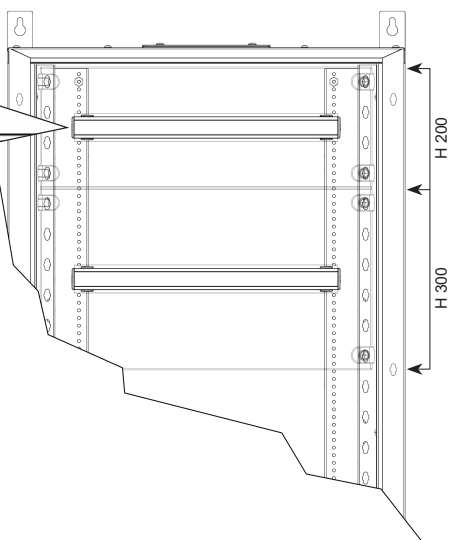
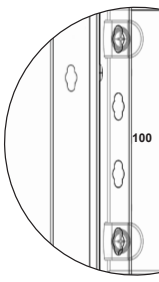
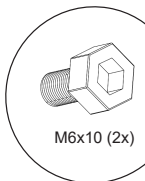
Montage der Wandhalterungen



A (mm)	B (mm)	H (mm)	L (mm)
1060	621	1128	581
1260	621	1328	581
1060	821	1128	781
1260	821	1328	781
1060	841	1128	801
1260	841	1328	801

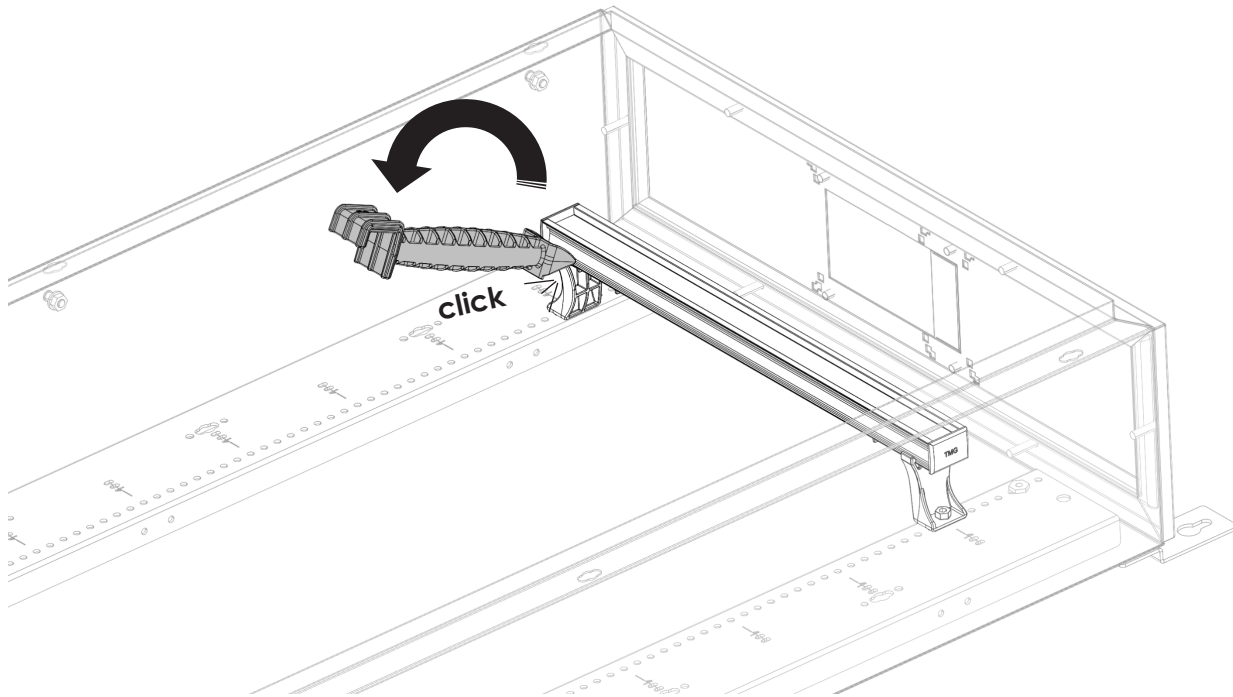


Montaggio guida DIN
Mounting of DIN rail
Montage profilé DIN
Montaje guía DIN
Montage des DIN

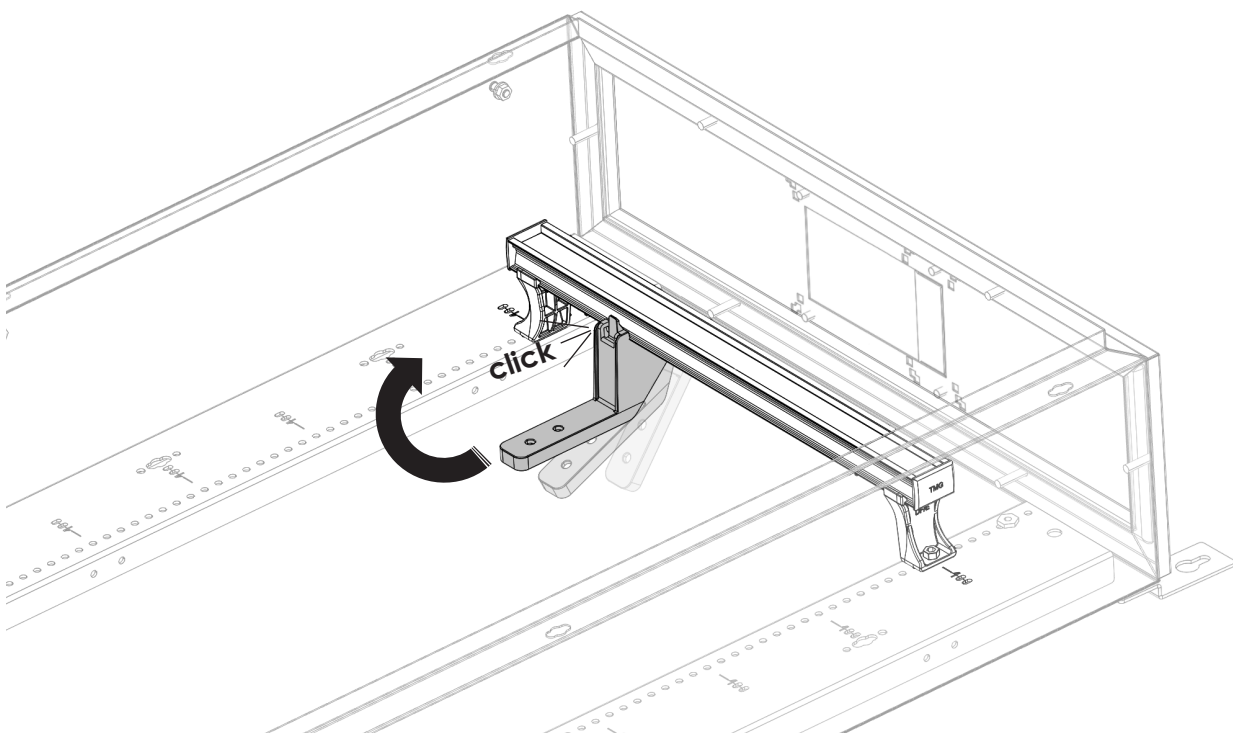


Smontaggio guida DIN

DIN rail disassembly
Démontage profilé DIN
Desmontaje guía DIN
Demontage des DIN Profils

**Montaggio supporto canalina orizzontale**

Mounting of support for horizontal wiring duct
Montage des supports de caniveaux a cables horizontales
Montaje de soporte para canaletas horizontales
Montage der horizontalen Halterung für Verdrahtungskanäle



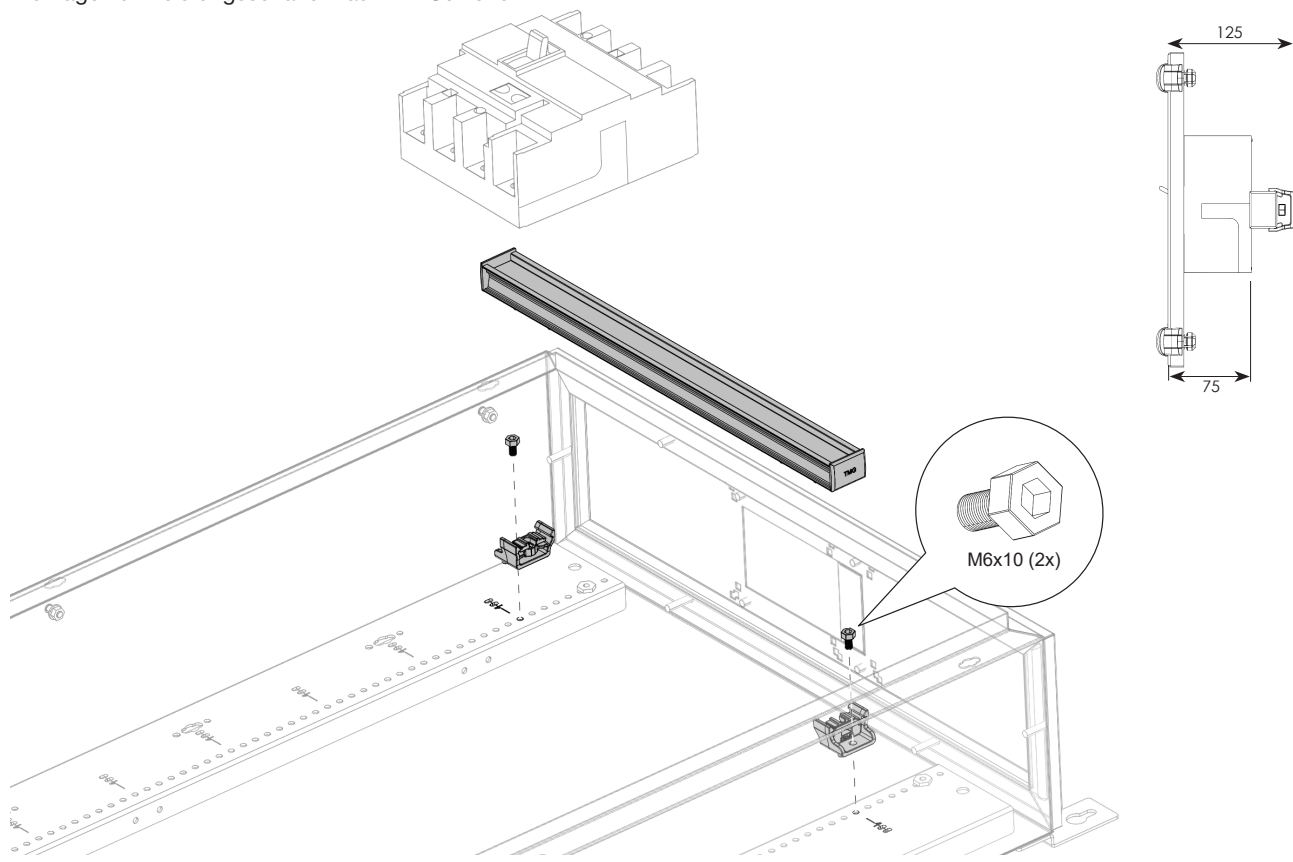
Montaggio interruttore scatolato su guida DIN

Mounting of MCCB DIN rail

Montage appareil boîtier moulé sur rail DIN

Montaje de caja moldeada en guía DIN

Montage von Leistungsschaltern auf DIN Schienen



Montaggio piastra di fondo

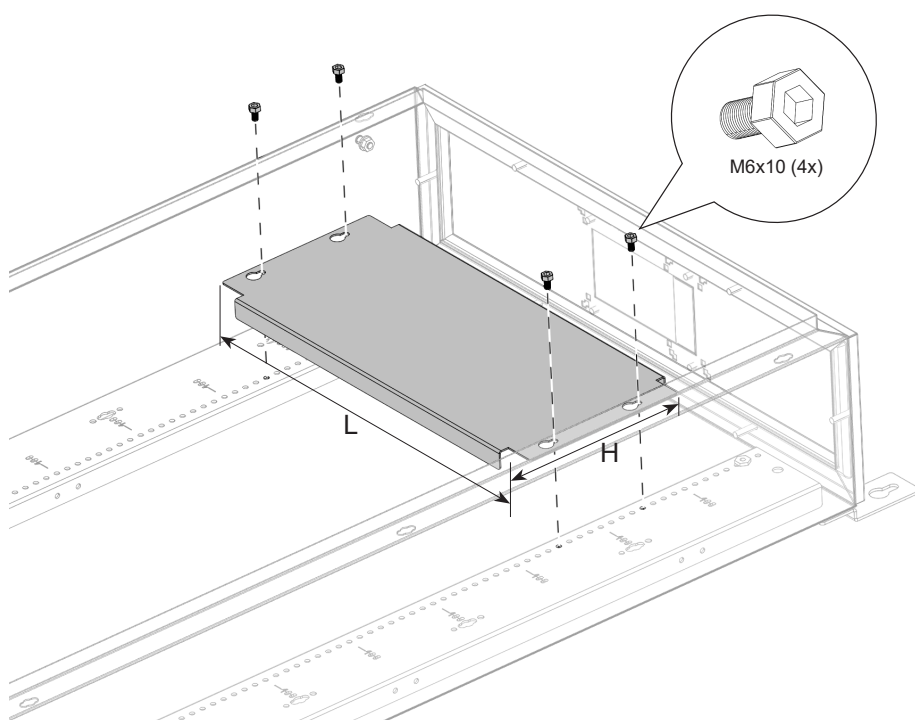
Mounting of general purpose mounting plate

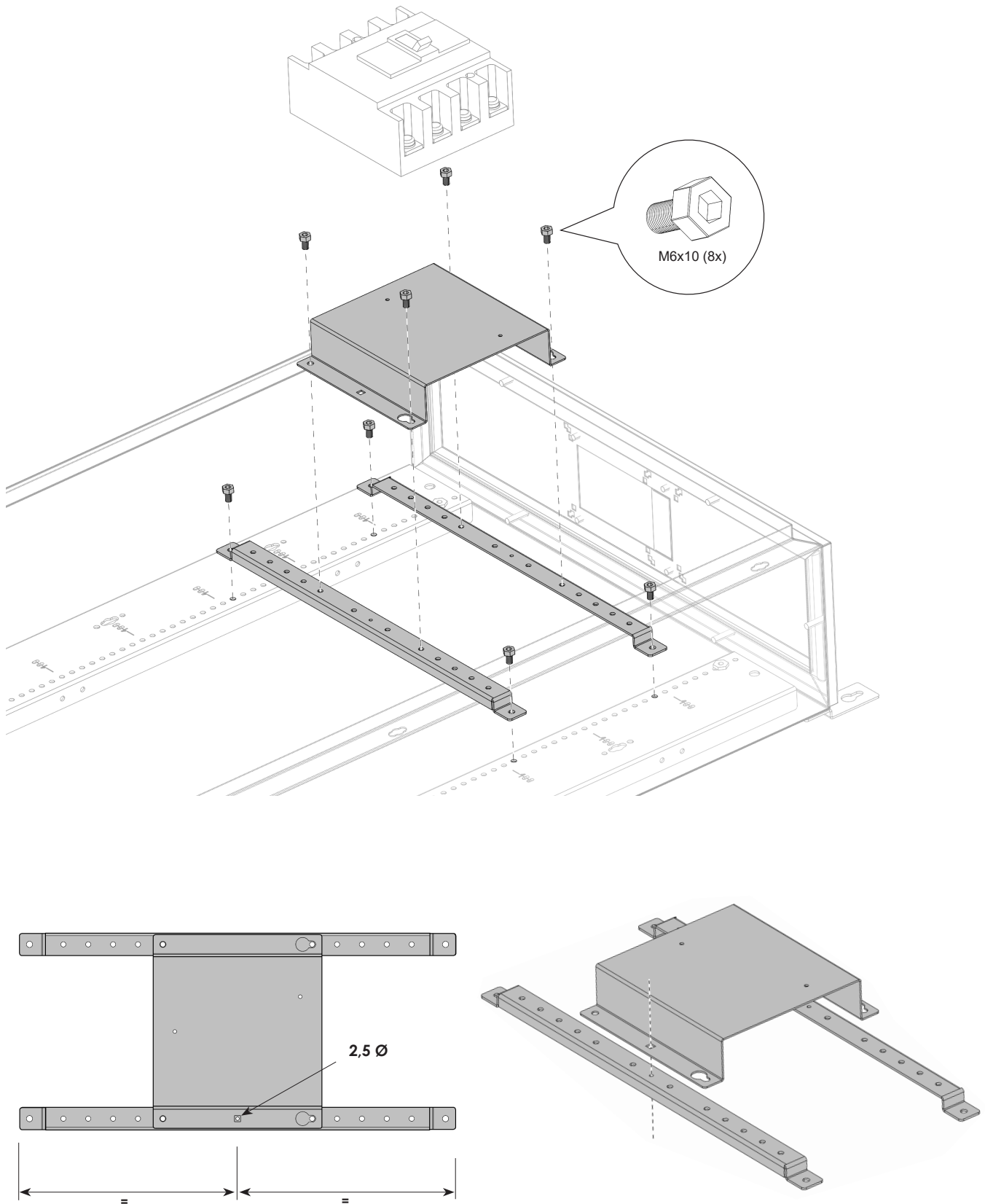
Montage des plaques de fond

Montaje placas de fondo

Montage der Bodenplatten

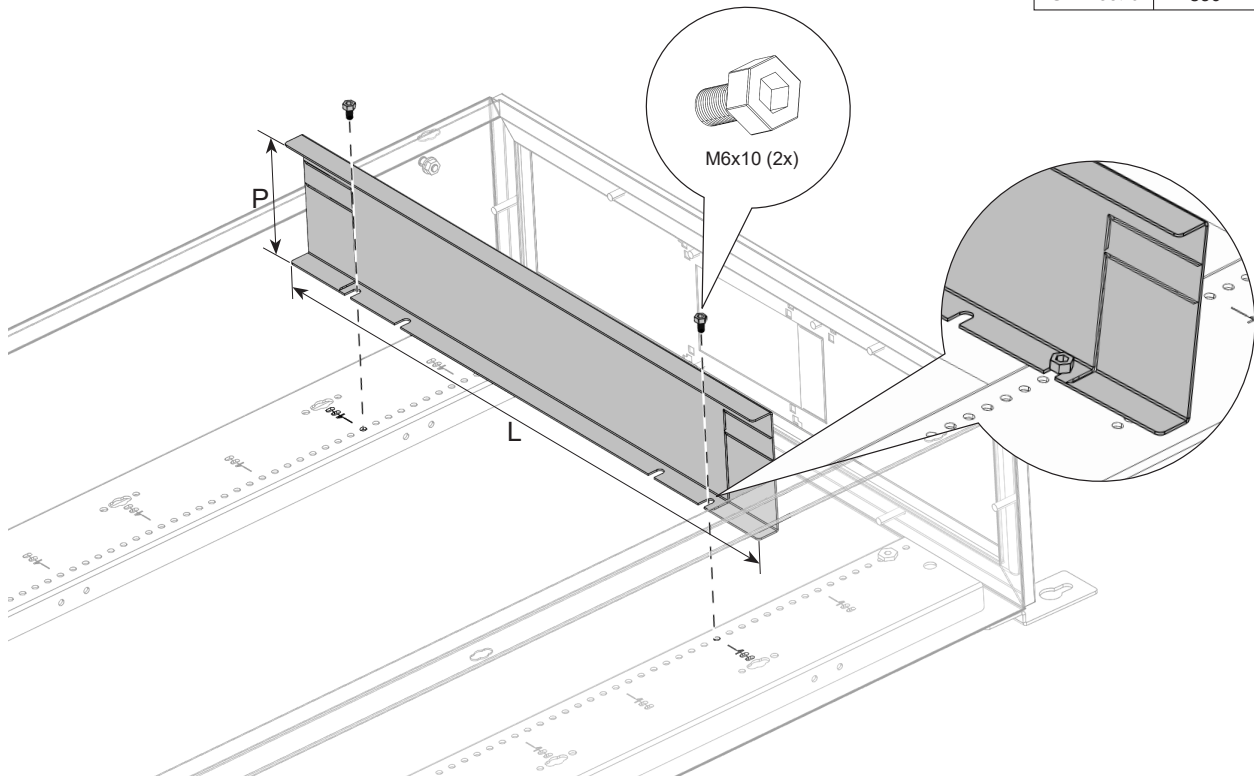
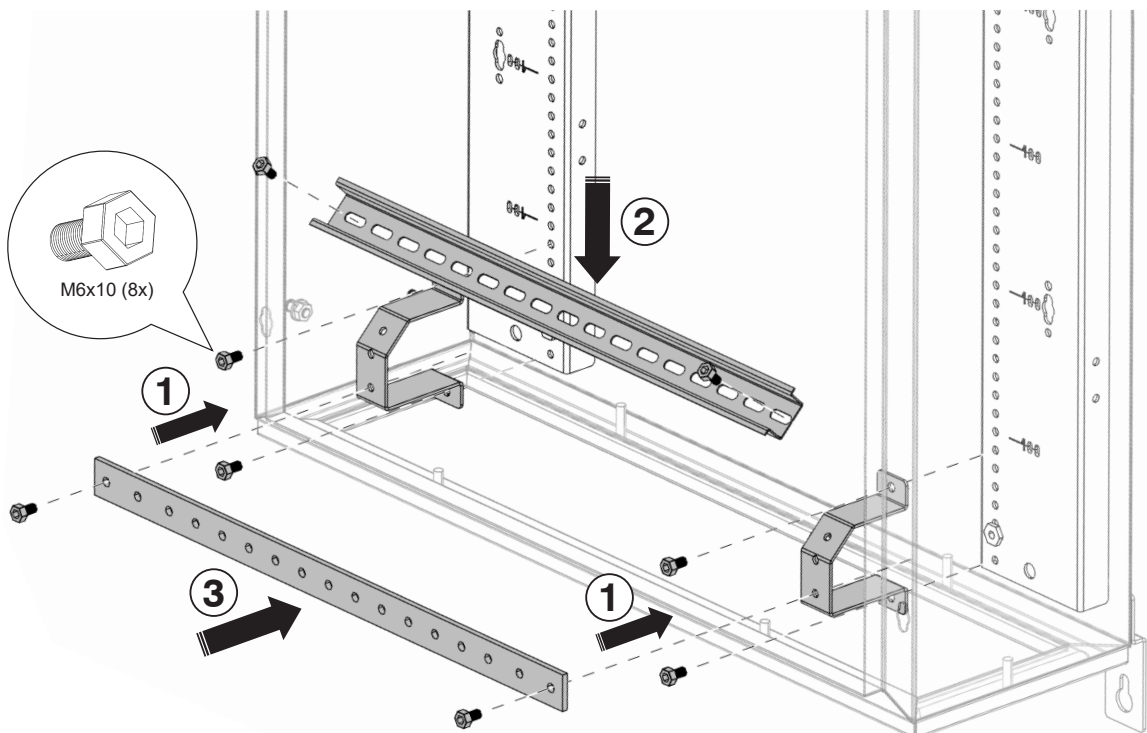
Cod.	H (mm)	L (mm)
GWD3336	200	442
GWD3337	400	442
GWD3338	600	442
GWD3339	800	442
GWD3340	1000	442
GWD3341	200	642
GWD3342	400	642
GWD3343	600	642
GWD3344	800	642
GWD3345	1000	642



Montaggio interruttore scatolato su piastra*Mounting plate for MCCB's**Montage appareil boîtier moulé sur plaque dans tableaux**Montaje de caja moldeada en placa para cuadros**Montage von Leistungsschaltern auf Montageplatten für Schränke*

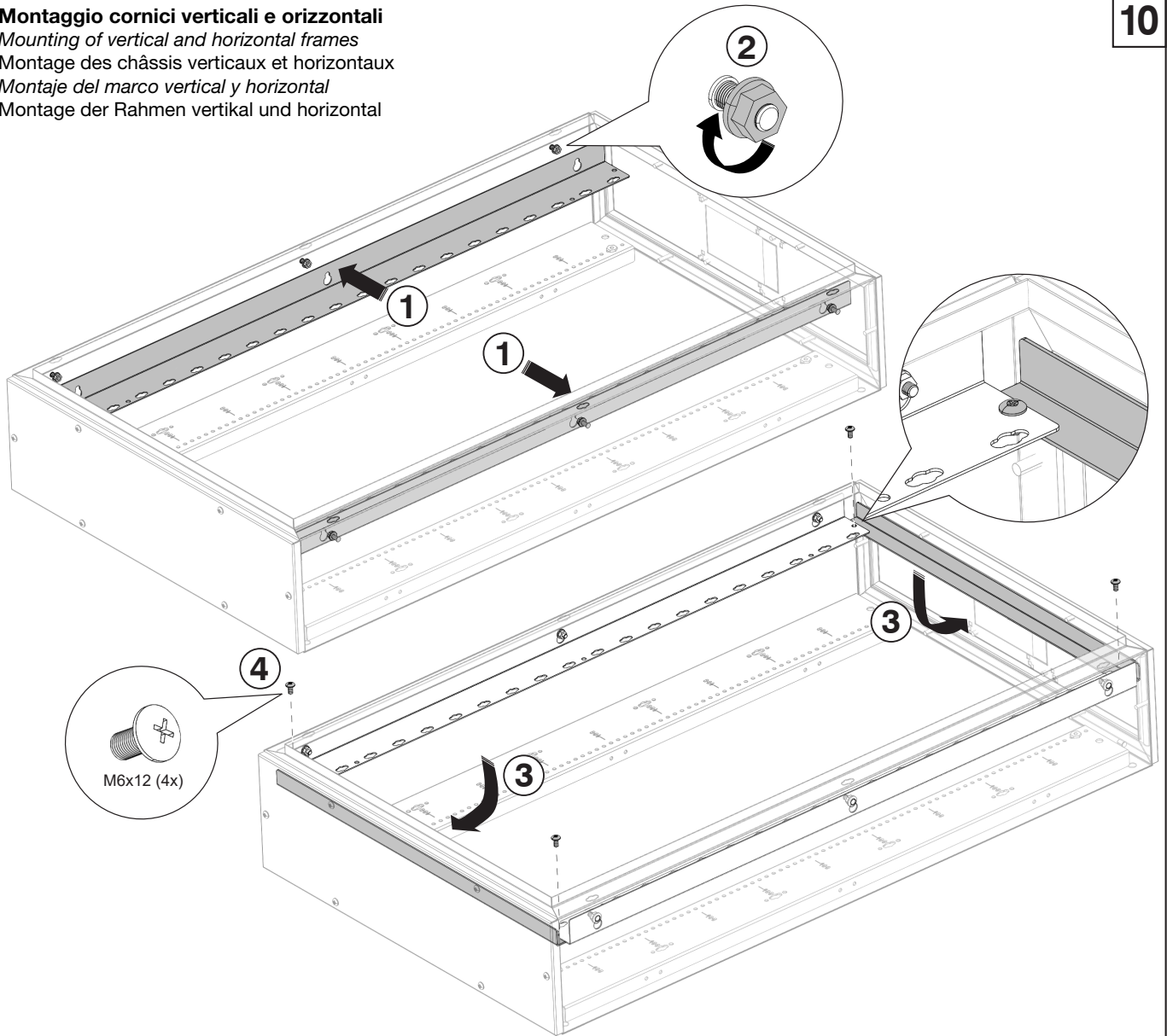
Montaggio segregazione orizzontale*Mounting of horizontal separation**Montage cloison de séparation horizontale**Montaje separación horizontal**Montage der horizontalen Schottung*

Cod.	L (mm)	P (mm)
GWD3375	600	200
GWD3376	850	200

**Montaggio supporto morsettera e barra di terra***Mounting of support for earthing bar and terminal block rail**Montage supports bornier et barre de terre**Montaje de soporte para bornas y barra de tierra**Montage der Erdungsschiene und des Klemmenblockschiene*

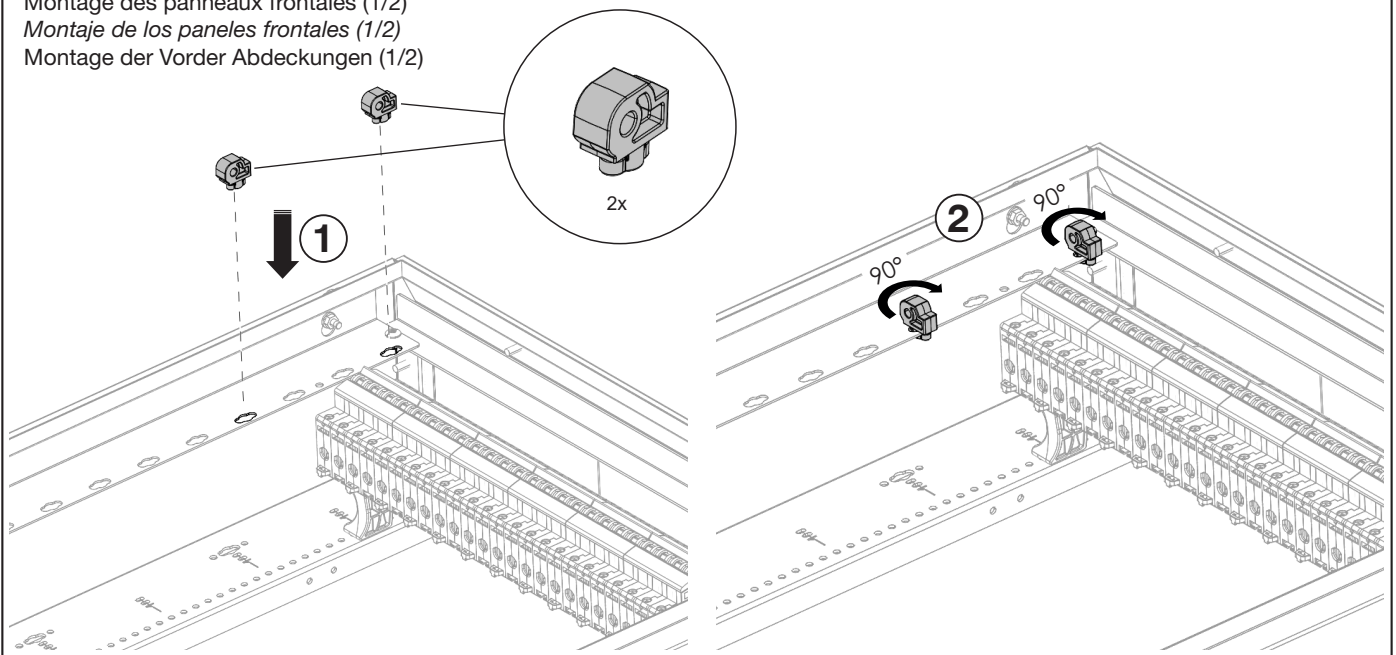
Montaggio cornici verticali e orizzontali
Mounting of vertical and horizontal frames
Montage des châssis verticaux et horizontaux
Montaje del marco vertical y horizontal
Montage der Rahmen vertikal und horizontal

10



Montaggio pannelli frontali (1/2)
Front panels assembly (1/2)
Montage des panneaux frontales (1/2)
Montaje de los paneles frontales (1/2)
Montage der Vorder Abdeckungen (1/2)

11



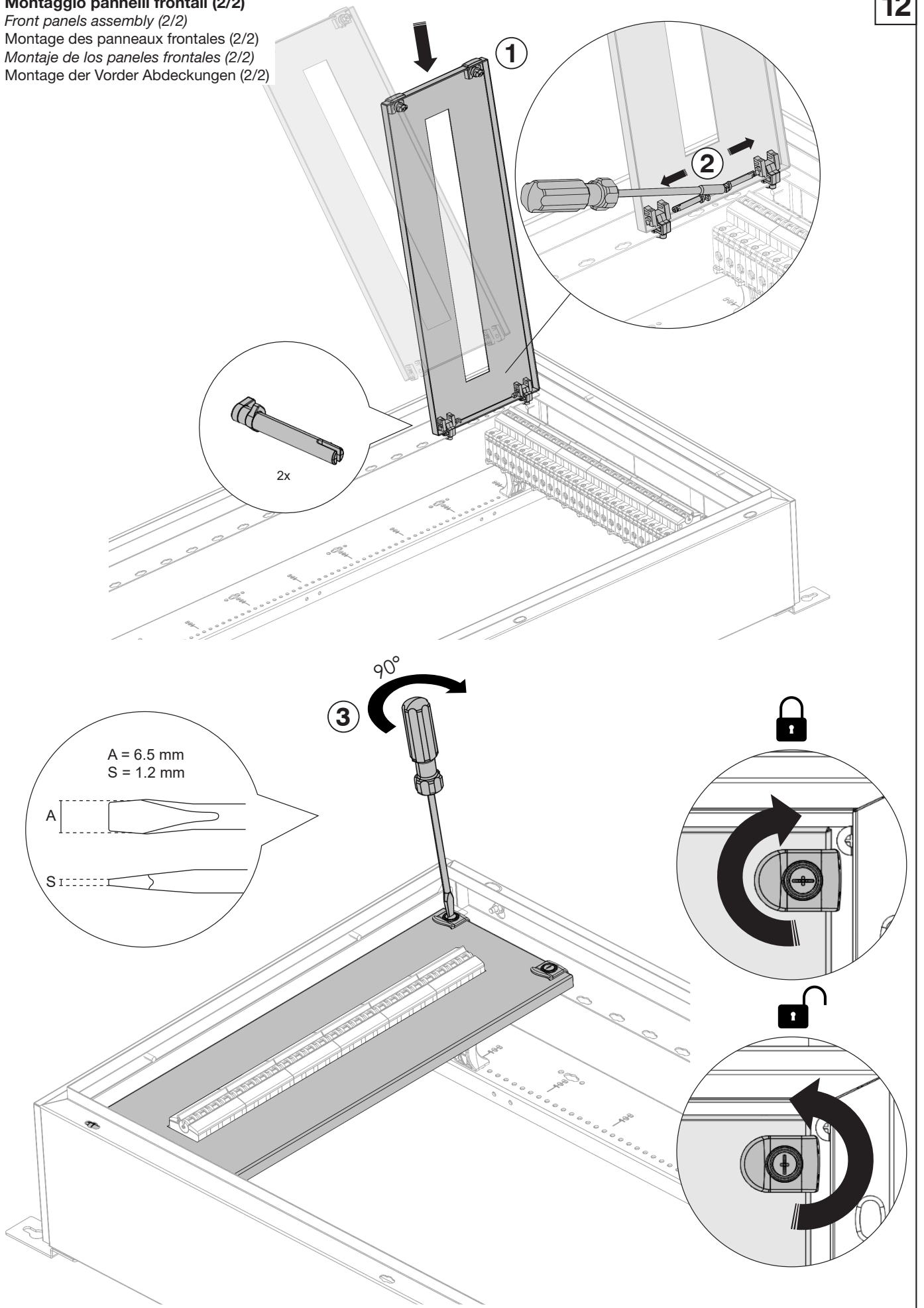
Montaggio pannelli frontali (2/2)

Front panels assembly (2/2)

Montage des panneaux frontales (2/2)

Montaje de los paneles frontales (2/2)

Montage der Vorder Abdeckungen (2/2)



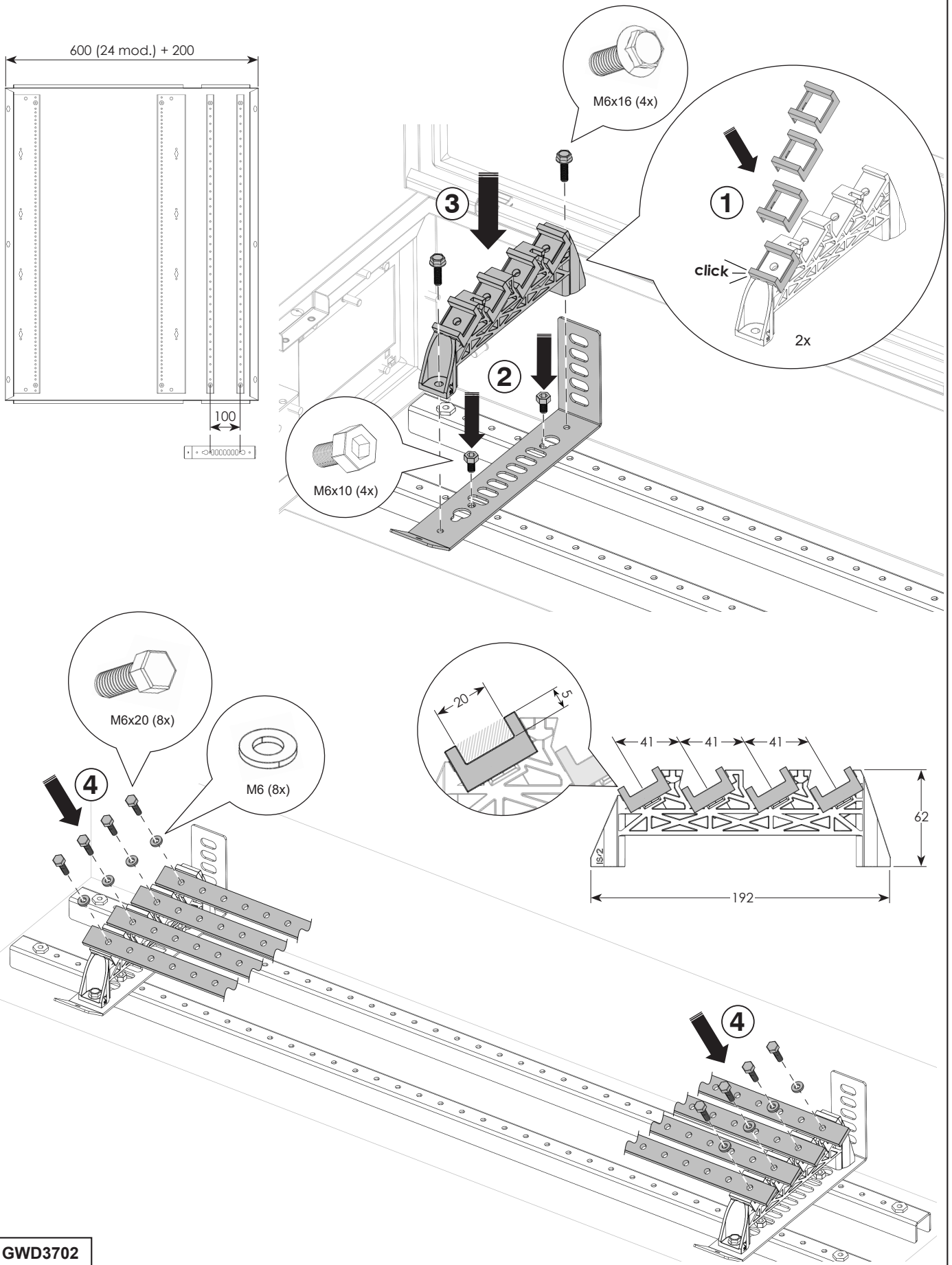
Montaggio portabarre 250A per quadro con vano affiancato

Mounting of busbar holders 250A for board with side compartment

Montage supports de barres 250A pour tableau avec gaine à câbles latérale

Montaje portabarras 250A para cuadro con vano externo

Montage Sammelschienehalterungen 250A für Schrank mit seitlichem Abteil



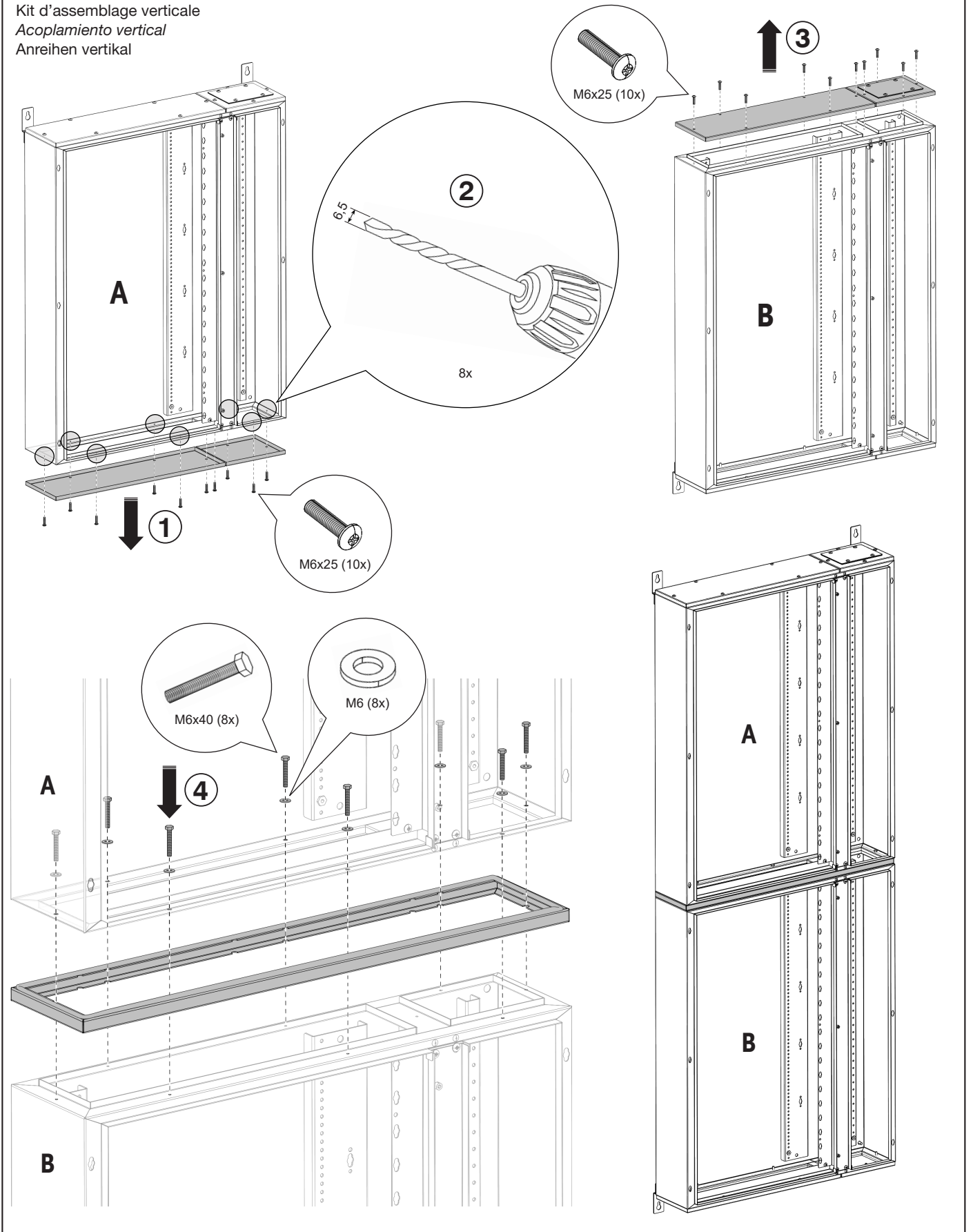
Accoppiamento verticale

Vertical coupling

Kit d'assemblage verticale

Acoplamiento vertical

Anreihen vertikal



Punto di contatto indicato in adempimento ai fini delle direttive e regolamenti UE applicabili:

Contact details according to the relevant European Directives and Regulations:

GEWISS S.p.A. Via A.Volta, 1 IT-24069 Cenate Sotto (BG) Italy tel: +39 035 946 111 E-mail: qualitymarks@gewiss.com



+39 035 946 111

8.30 - 12.30 / 14.00 - 18.00
lunedì ÷ venerdì - monday ÷ friday



+39 035 946 260



sat@gewiss.com
www.gewiss.com