

Tehnisko datu lapa

Statņa balstenis AS 55

Art.-Nr. 6419298



Smaga izpildījuma statņa balstenis vienlaidu nostiprināšanai pie IS 8 statņa.



St	Tērauds
FT	karsti cinkots

Produkta papildus teksta norādījumi	Statņa balsteni var nostiprināt abās I-veida statņa pusēs. Spaiļu apskavu, ietverot skrūvi, paplāksni un uzgriezni, iespējams pasūtīt arī atsevišķi, preces numurs 6419007.
-------------------------------------	---

Pamatdati

Art.-Nr.	6419298
Tips	AS 55 41 FT
Apzīmējums 1	Atbalsta roka
Apzīmējums 2	priekš IS 8 Profila
Dimensija	B410mm
Materiāls	Tērauds
Materiāla saīsinājums	St
Virsmas	karsti cinkots
Virsmas atbilstoši DIN	DIN EN ISO 1461
Virsmas saīsinājums	FT
Mazākā VK vienība (VG)	1,00 gab.
Svars	157,30 kg/100 gab.

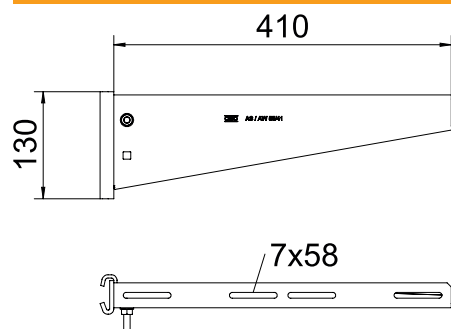
Tehnisko datu lapa

Statņa balstenis AS 55

Art.-Nr. 6419298

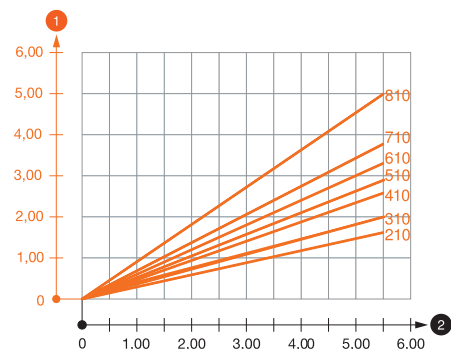


Tehniskie dati



Garums	410,00 mm
Platums	410,00 mm
Malas augstums	130,00 mm
Izmērs B	410,00 mm
Izmērs H	130,00 mm
Izmērs L	410,00 mm
Izmēri, vērtība	410x130
Izpildījums	Statņa balstenis
Izpildījums	Statņa balstenis
F, izteikts kN	5,50 kN
Piemērots funkciju nodrošināšanai	<input type="checkbox"/>
Nerūsējošs tērauds, kodināts	<input type="checkbox"/>

Noslogojuma diagrammas



AS 55 tipa balsteņa slodzes diagramma

- 1 Balsteņa gala izliece pieļaujamas balsteņa slodzes gadījumā
 - 2 Pieļaujamais balsteņa noslogojums kN bez montāžas svara
- Slodzes līkne ar mm izteiktu balsteņa garumu