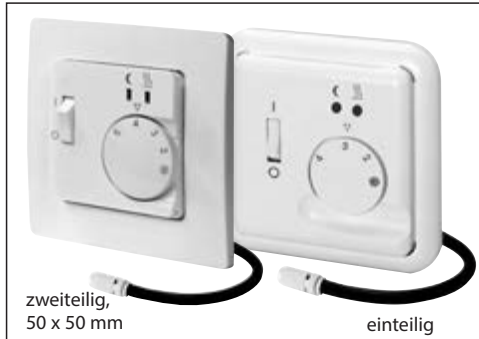


Montage- und Bedienungsanleitung

elektronischer Fußbodentemperaturregler mit Absenkeingang

FRe 525 23 / i



Achtung-1!

Das Gerät darf nur durch einen Elektrofachmann geöffnet und gemäß dem Schaltbild am Gerät bzw. dieser Anleitung installiert werden. Dabei sind die bestehenden Sicherheitsvorschriften zu beachten.

Um die Anforderungen der Schutzklasse II zu erreichen, müssen entsprechende Installationsmaßnahmen ergriffen werden.

Dieses unabhängig montierbare elektronische Gerät dient der Regelung der Temperatur ausschließlich in trockenen und geschlossenen Räumen, mit üblicher Umgebung. Dieses Gerät entspricht der EN 60730, es arbeitet nach der Wirkungsweise 1C.

1. Anwendungsgebiete

Der elektronische Fußbodentemperaturregler wird verwendet zur Regelung von elektrischer(n):

- Fußbodendirektheizung
- Fußbodentemperiersystemen

Merkmale

- Nachtabsenkung, Eingang für externe Schaltuhr
- Anzeigelampen für „Regler fordert Wärme an“ und Absenkbetrieb
- Netzschalter
- Heizungsunterbrechung nach Norm EN 50559
- Montage in Unterputzdose 60 mm

2. Funktionsbeschreibung

2.1 Funktionen

Die Fußbodentemperatur wird über den Einstellknopf eingestellt. Sie wird durch den Fernfühler gemessen.

Die Ziffernskala *...4 entspricht einer Temperatur von 10...40°C.

Die Ziffernskala *...5 entspricht einer Temperatur von 10...50°C.

Über den Netzschalter kann der Regler und die Heizung abgeschaltet werden.

N-Potential am Eingang TA reduziert die Temperatur.

Heizungsunterbrechung nach Norm EN 50559 (Unterbricht die Heizung nach mehr als einer Stunde Dauerheizen für 5 Minuten)

Uhr-Betrieb (durch externe Schaltuhr):

Die am Einstellknopf gewählte Temperatur wird um ca. 4°C reduziert, wenn der Kontakt an Klemme TA geschlossen ist.

2.2 Funktion der Lampen

Funktion	Lampe grün	Lampe rot
Heizung ist an		ein
Absenkbetrieb	ein	
Fußbodenfühler defekt	blinkt	blinkt

2.3 Defekt des Fernfühlers

Bei einem Fühlerfehler (Kurzschluss oder Bruch) geht der Regler in den Fehlerbetrieb. Dabei wird mit 30% der Energie geheizt (Einschalten für 30% der Zeit). Dies bewirkt einen Frost- und Überhitzungsschutz.

Bei Fühlerfehler blinken beide Lampen

3. Elektrischer Anschluss

Achtung! Stromkreis spannungsfrei schalten

Anschluss in folgenden Schritten:

- Abziehen des Temperatur-Einstellknopfes
- Lösen der Befestigungsschraube
- Abnehmen des Gehäuseoberteils
- Anschluss gemäß Schaltbild (s. Gehäuseboden)

Fußbodenfühler F 193 720

Dieser Fühler sollte so montiert werden, dass die zu regelnde Temperatur richtig erfasst werden kann.

Der Fühler sollte in einem Schutzrohr verlegt werden. Dies erleichtert einen späteren Austausch.

Fühler nicht in der Nähe von Starkstromleitungen verlegen. Andernfalls ist ein abgeschirmtes Kabel zu verwenden.

Der Fühler kann durch ein Kabel das für Netzspannung geeignet ist, bis zu 50 m verlängert werden.

Achtung!

Die Fühlerleitungen führen Netzspannung (230V)

4. Technische Daten

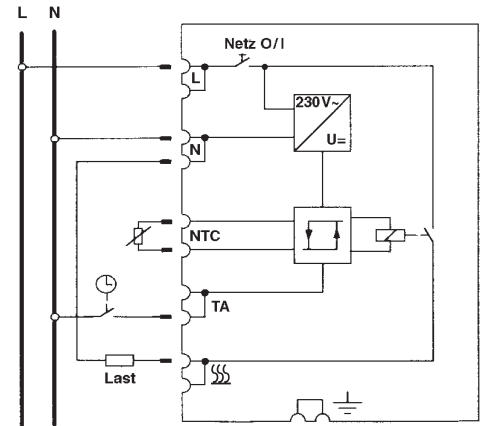
Bestellbezeichnung	
Deckel einteilig	FRe 525 23 / i
Deckel zweiteilig 50 x 50	FRe 525 23 / i / 50
EDV-Nr.:	
Deckel einteilig	517 81A ... 51 1 ...
Deckel zweiteilig 50x50	517 81A ... 55 1 ...
Temperatur-Einstellbereich	* ... 4 (= 10 ... 40°C) 51781A1...
Fußbodentemperatur	* ... 5 (= 10 ... 50°C) 51781A0...
Anzeigelampe rot	Regler fordert Wärme an
grün	Absenkbetrieb
Netzschalter	1-polig
Versorgungsspannung	230V AC (207 ... 253V) 50Hz
Regelalgorithmus	PID
Ausgang	Relais Schließer
Schaltstrom	10 mA ... 10 A $\cos \varphi = 1$; 10 mA ... 4 A $\cos \varphi = 0,6$
Schalttemperaturdifferenz	~1°C
Temperaturfühler	Typ F193720 (Länge 4 m, verlängerbar auf max. 50 m)
Temperaturabsenkung	~ 4°C
Bereichseinengung	im Einstellknopf
Schutzart Gehäuse	IP 30
Schutzklasse	II (siehe Achtung-1)
Bemessungs-Stoßspannung	4 kV
Temperatur für die Kugeldruckprüfung	75 ± 2°C
Softwareklasse	A
Verschmutzungsgrad	2
Spannung und Strom für Zwecke der EMV-Störaus-sendungsprüfungen	230V, 0,1 A
Lagertemperatur	-25 ... 70°C
Gewicht	90 g
Energie-Klasse (nach EU 811/2013, 812/2013, 813/2013, 814/2013)	IV = 2%

Kennwerte für Fernfühler

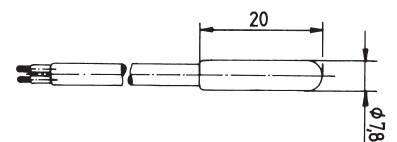
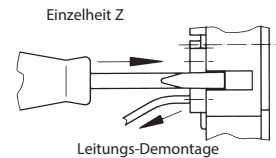
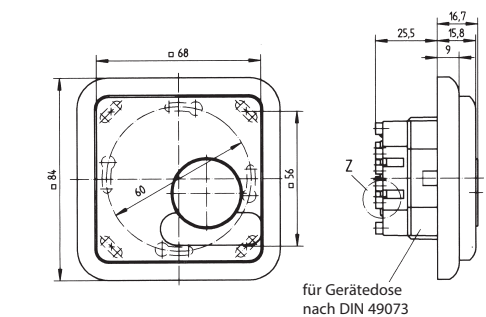
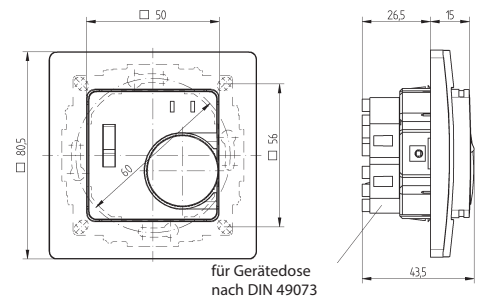
10 °C	68,9 kΩ	30 °C	26,2 kΩ
20 °C	41,9 kΩ	40 °C	16,8 kΩ
25 °C	33 kΩ	50 °C	11 kΩ

Die Ω-Werte können nur bei abgeklemmtem Fühler gemessen werden.

5. Schaltbild



6. Maße

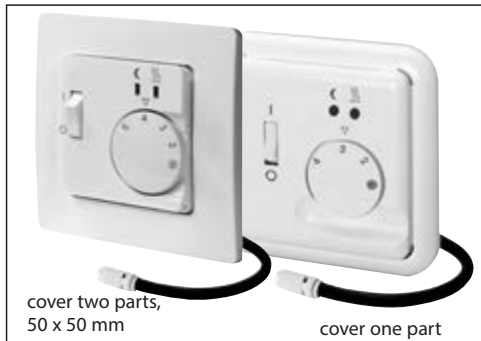


Dieses Produkt darf nicht über den Hausmüll entsorgt werden. Bitte nur in speziellen Einrichtungen für Elektronikschrott entsorgen. Erkundigen Sie sich bei den örtlichen Behörden zur Recycling Beratung.

Mounting and Operating Instructions

Electronic floor temperature controller with set-back input

FRe 525 23 / i



cover two parts,
50 x 50 mm

cover one part

Caution-1!

The device may only be opened and installed according to the circuit diagram on the device or these instructions by a qualified electrician. The existing safety regulations must be observed.

Appropriate installation measures must be taken to achieve the requirements of protection class II.

This independently mountable electronic device is designed for controlling the temperature in dry and enclosed rooms only under normal conditions. The device conforms to EN 60730, it works according operating principle 1C

1. Applications

The electronic floor temperature controller is used for controlling electric:

- direct floor heating
- floor temperature conditioning systems

Features

- Nighttime set-back, input for external clock
- Indicator lamps for „controller calls for heat“ and for set-back operation
- mains switch
- Adjustable heating interrupt according standard EN 50559
- Mounting in 60mm flush-type box

2. Description of functions

2.1 Functions

The floor temperature is set via the dial and is measured by the remote sensor.

The scale of *...4 corresponds to a temperature of 10...40°C.

The scale of *...5 corresponds to a temperature of 10...50°C.

Via the mains switch, the controller and the heating device can be switched off.

N-potential on the input "TA" reduces the temperature. Interrupts heating after continuous heating of 1hr for 5 Minutes (according EN 50559)

⌚ **Automatic mode (via external timer)**

The adjusted temperature at the setting knob will be reduced of approx. 4°C when contact at terminal TA is closed.

2.2 Function of the lamps

Function	Lamp green	Lamp red
Heating is on		on
Set-back mode	on	
Floor sensor fault	flashes	flashes

2.3 Fault of the floor sensor

If a sensor fault (short-circuit or break) occurs, the controller will switch to fault mode. The heating will function with 30% of the energy (operation for 30% of the time). This provides frost- and overheat protection.

In the event of a sensor fault, both lamps will flash

3. Electrical connection

Caution! De-energize the electric circuit first

Perform the steps described below:

- Pull off the temperature dial
- Release the fixing screw
- Remove the upper part of the casing
- Connect acc. to circuit diagram (see bottom of casing)

Floor sensor F 193720

The remote sensor must be mounted in such a way that the temperature to be limited can be correctly recorded.

The remote sensor should be installed in a protective tube. This will facilitate future replacement.

Do not install the sensor close to power lines. In other cases a shielded cable has to be used.

The sensor can be extended to max. 50 m by means of a cable suitable for mains voltage.

Caution!

The sensor lines are on mains voltage (230V).

4. Technical data

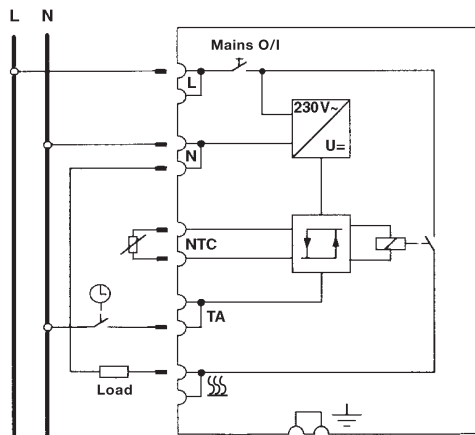
Order type	
cover one part	FRe 525 23 / i
cover two parts 50 x 50	FRe 525 23 / i / 50
Order Number	
cover one part	517 81A ... 51 1 ...
cover two parts 50 x 50	517 81A ... 55 1 ...
Temperature setting range:	*...4 (= 10...40°C) 51781A1...
Floor temperature	*...5 (= 10...50°C) 51781A0...
Indicator lamp red	Controller calls for heat
green	Set-back temperature
Power switch	1-pole
Supply voltage	230 V AC (207...253 V) 50 Hz
Control algorithm	PID
Output	Relay make contact
Switching current	10 mA ... 10 A $\cos\varphi = 1$; 10 mA ... 4 A $\cos\varphi = 0.6$
Switching temperature differential	~1°C
Temperature sensor	Type F 193 720 (length 4 m, can be extended to max. 50 m)
Temperature set-back	~4°C
Range limitation	in the dial
Degree of protection of casing	IP 30
Safety class	II (see Caution-1)
Rated impulse voltage	4 kV
Ball pressure test temperature	75 ± 2°C
Software class	A
Pollution degree	2
Voltage and Current for the for purposes of interference measurements	230 V, 0,1 A
Storage temperature	-25 ... 70°C
Weight	90 g
Energy class	IV = 2%
(acc. EU 811/2013, 812/2013, 813/2013, 814/2013)	

Characteristics for remote sensor

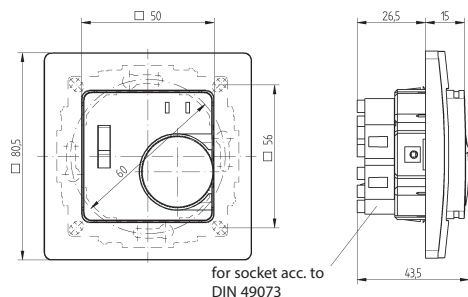
10 °C	68,9 kΩ	30 °C	26,2 kΩ
20 °C	41,9 kΩ	40 °C	16,8 kΩ
25 °C	33 kΩ	50 °C	11 kΩ

Ohmic values only can be tested on disconnected sensor cable.

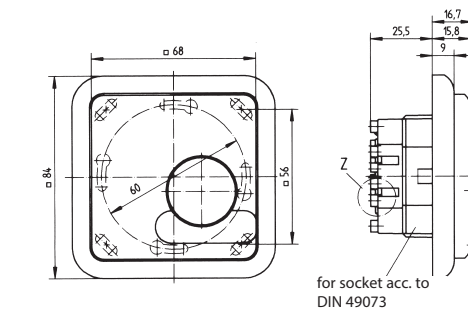
5. Circuit diagram



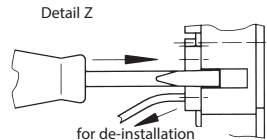
6. Dimensions



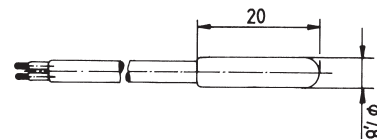
for socket acc. to
DIN 49073



for socket acc. to
DIN 49073



for de-installation



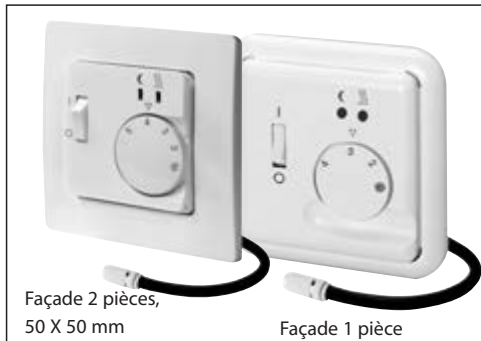
This product should not be disposed of with household waste.

Please recycle the products where facilities for electronic waste exist. Check with your local authorities for recycling advice.

Instructions de montage et de service

Thermostat d'ambiance pour chauffage par le sol avec entrée d'abaissement

FRé 525 23 / i



Attention-1!

L'appareil ne doit être ouvert que par un professionnel et installé selon les schémas et les instructions de montage. Respecter les directives de sécurité existantes.

Les mesures d'installation adéquates doivent être prises pour satisfaire aux exigences de la classe de protection II.

Ce thermostat assure la régulation de la température seulement dans des locaux secs et fermés à usage normal. Cet appareil est selon la norme EN 60730 et fonctionne selon la directive 1C.

1. Domaines d'application

Le thermostat d'ambiance pour chauffage par le sol est utilisé pour la régulation électrique de :

- chauffage direct du sol
- systèmes d'ambiance par le sol

Caractéristiques

- Abaissement de la température nocturne via une horloge externe
- Témoins lumineux pour chauffage en appel de chaleur et abaissement de température
- Interrupteur M/A (S1)
- Interruption du chauffage réglable selon la norme EN 50559
- Montage dans un boîtier de 60 mm

2. Description des fonctions

2.1 Fonctions

La température du sol est régulée selon la température choisie. Elle est mesurée par une sonde à distance.

La graduation bouton de * à 4 correspond à un réglage de 10° à 40°C.

La graduation bouton de * à 5 correspond à un réglage de 10° à 50°C.

A l'aide l'interrupteur secteur, le régulateur et le chauffage peuvent être mis hors service.

L'application du potentiel «Neutre» à l'entrée TA réduit la consigne de température.

Interrompt le chauffage après plus d'une heure de chauffage continu pendant 5 minutes (selon la norme EN 50559)

☑ Température d'abaissement automatique

La température réglée au niveau du bouton de réglage sera abaissée d'environ 4°C lorsque le contacteur au niveau du terminal «TA» est fermé.

2.2 Fonctions des témoins

Fonction	Témoin vert	Témoin rouge
Chauffage en demande		ON
Abaissement de température	ON	
Défaut de la sonde	clignote	clignote

2.3 Défaut de la sonde à distance

Le thermostat passe en service d'urgence en cas de défaut (court-circuit ou rupture) de la sonde. Il chauffe avec 30% de la puissance (commutation pour une durée de 30%), ce qui provoque une protection contre le gel et la surchauffe.

Les deux témoins clignotent en cas de défaut de détection. 3. Raccordement électrique

Raccordement selon les étapes suivantes :

- retirer le bouton de réglage de la température
- desserrer la vis de fixation
- retirer la partie supérieure du boîtier
- raccordement selon le schéma (cf. socle du boîtier).

Sonde de sol F 193 720.

Monter la sonde de manière à pouvoir saisir la température à réguler.

La sonde doit être placée dans une gaine de protection pour faciliter tout échange ultérieur.

Le placement de la sonde à proximité de câbles à courant fort est interdit. Utiliser le cas échéant un câble blindé.

Le câble de la sonde peut être allongé jusque 50 m par à un câble approprié à la tension de réseau.

Attention: les câbles de la sonde conduisent la tension du réseau (230 V).

4. Caractéristiques techniques

Désignation	
Façade 1 pièce	FRé 525 23 / i
Façade 2 pièces 50 X 50	FRé 525 23 / i / 50
Référence article	
Façade 1 pièce	517 81A... 51 1 ...
Façade 2 pièces 50 X 50	517 81A... 55 1 ...
Plage de réglage de la température	* ... 4 (= 10 ... 40°C) 51781A1...
- Température au sol	* ... 5 (= 10 ... 50°C) 51781A0...
Témoin rouge	thermostat en appel de chaleur
vert	abaissement de la température en cours
Commutateur de réseau	bipolaire
Tension d'alimentation	230 V AC (207 à 253 V) 50 Hz
algorithme de commande	PID
Sortie	relais NF
Courant de commutation	10 mA à 10 A $\cos \varphi = 1$ 10 mA à 4 A $\cos \varphi = 0,6$
Diff. temp. commutation	~1°C
Sonde de température	type F 193 720 (longueur 4 m, avec possibilité d'allonger le câble jusque 50 m)
Abaissement de la temp.	~ 4°C
Limitation de température	derrière le bouton de réglage
Calcul d'impulsion voltage	4 kV
Température d'essai du test de dureté de BRINELL	75 ± 2°C
Type de logiciel	A
Degré de pollution	2
Intensité et tension nécessaires à la mesure des interférences électromagnétiques (CEM)	230 V, 0,1 A
Degré de protection	IP 30
Classe de protection	II (voir attention-1)
Température au stockage	-25 à 70°C
Poids	90 g
Classe énergétique	IV = 2%

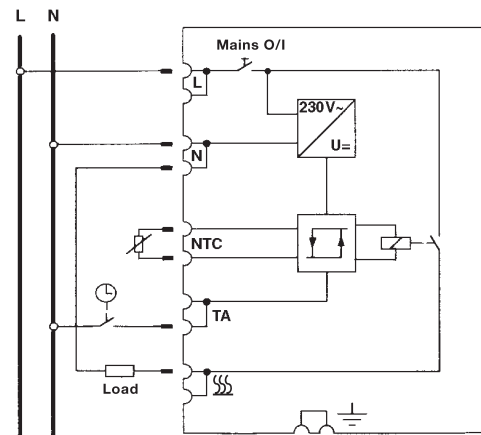
(selon UE 811/2013, 812/2013, 813/2013, 814/2013)

Caractéristiques de la sonde à distance

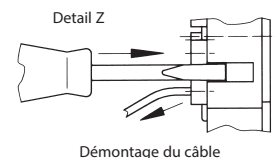
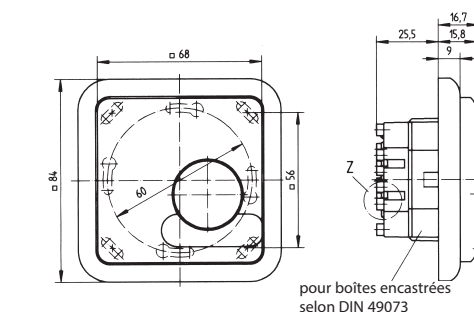
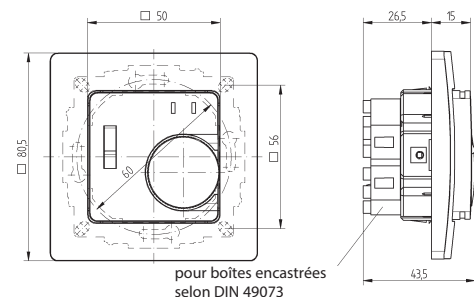
10°C	68,9 kΩ	30°C	26,2 kΩ
20°C	41,9 kΩ	40°C	16,8 kΩ
25°C	33 kΩ	50°C	11 kΩ

les valeurs ohmiques ne peuvent être mesurées que sonde débranchée!

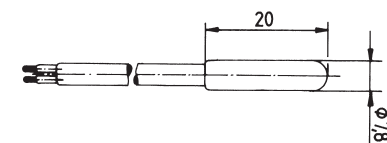
5. Schéma



6. Dimensions



Démontage du câble

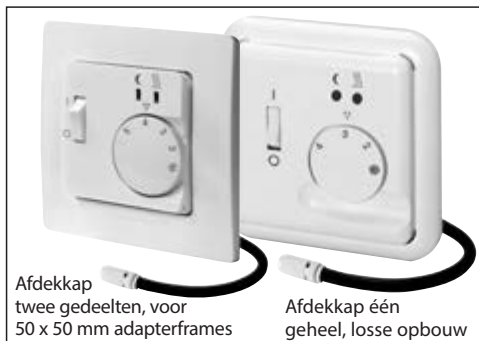


Ces produits ne peuvent pas être traités comme des déchets ménagers. Veuillez faire recycler ces produits par une entreprise qui se charge du recyclage des déchets électroniques. Veuillez contacter les autorités locales pour avoir de plus amples informations concernant la liquidation des déchets.

Installatie- en bedieningshandleiding

Elektronische vloertemperatuur regelaar met verlagingingang

FRé 525 23 / i



Voorzichtig-1!

Het apparaat mag alleen door een gekwalificeerd elektricien geopend en geïnstalleerd worden volgens de instructies en het aansluitschema op de behuizing van het apparaat. De bekende veiligheidsvoorschriften dienen in acht genomen te worden. Om te voldoen aan Apparatenklasse II moeten de installatie voorschriften op de juiste manier opgevolgd worden.

Dit onafhankelijk te plaatsen elektronisch apparaat is ontworpen voor het regelen van temperatuur onder normale omstandigheden in droge en afsluitbare ruimten. Deze elektronische regelaar voldoet aan EN 60730 en functioneert volgens werkwijze 1C.

1. Toepassingen

De elektrische vloer temperatuur regelaar wordt gebruikt voor het elektronisch regelen van:

- directe vloer verwarming
- vloer temperatuur conditioning systemen

Kenmerken

- nachtelijke verlaging van temperatuur d.m.v. externe timer
- indicatielampje voor 'regelaar vraagt warmte' en 'nachtverlaging'
- netschakelaar
- Instelbare onderbreking verwarming overeenkomstig standaard EN 50559
- te plaatsen op 60 mm. inbouwdoos

2. Functie omschrijving

2.1 Functies

De vloertemperatuur wordt ingesteld via de druktoets en wordt gemeten d.m.v. de afstand sensor.

De schaal van *... 4 komt overeen met een temperatuur van 10... 40°C.

De schaal van *... 5 komt overeen met een temperatuur van 10... 50°C.

Middels de netschakelaar kan de regelaar en dus de verwarming worden uitgeschakeld

Door de N leiding te verbinden met klem TA wordt de temperatuurverlaging ingeschakeld

Onderbreekt het verwarmingsproces ca. 5 minuten na een continue verwarming van 1 uur (overeenkomstig EN 50559)

⌚ Standaard verlaagde temperatuur (nacht):

De op de instelknop gekozen temperatuur wordt met ongeveer 4° verlaagd, wanneer het contact op klem „TA“ gesloten is.

2.2 Functies van de lampjes

Functie	Groen lampje	Rood lampje
Verwarming is aan		aan
Verlagingsmodule	aan	
Vloersensor fout	knippert	knippert

2.3 Fout in de vloer sensor

Als er een sensorfout optreedt (kortsluiting of een breuk) schakelt de regelaar automatisch naar fout-mode. De verwarming blijft functioneren tot 30% van het vermogen (werking 30% van de tijd) Dit beschermt tegen bevriezen en oververhitten.

Als er een sensorfout optreedt, knipperen beide lampjes.

3. Elektrische aansluiting

Let op! Eerst het elektrisch systeem uitschakelen

Aansluiten in volgende stappen:

- verwijder de temperatuur instelknop
- verwijder de bevestigingschroef
- verwijder de bovenkant van de behuizing
- bevestig volgens het diagram (zie onderkant behuizing)

Vloer sensor F 193 720

De sensor (op afstand) moet op dusdanige manier gemonteerd worden dat de gelimiteerde temperatuur op de juiste wijze waargenomen wordt. De sensor moet geïnstalleerd worden in een beschermingsbuis. Dit vergemakelijkt eventuele vervanging in de toekomst.

Installeer de sensor niet in de nabijheid van elektriciteitskabels, anders moet een beschermde kabel gebruikt worden.

De sensor kan tot max. 50 meter verlengd worden d.m.v. een kabel bruikbaar voor elektriciteitsnetwerk.

Let op! De sensorkabels zijn aangesloten op het elektriciteitsnet (230 V)

4. Technische gegevens

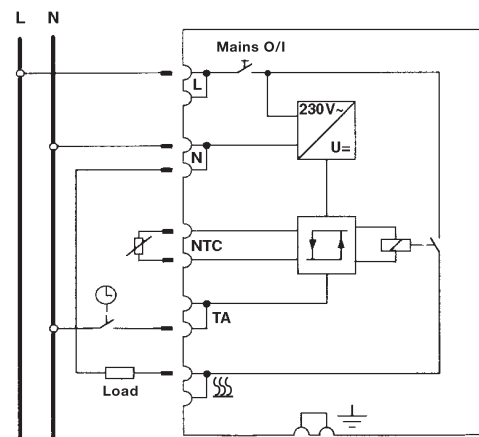
Bestel type	
Afdekkap één geheel, losse opbouw	FRé 525 23 / i
Afdekkap twee gedeelten, voor 50 x 50 mm adapterframes	FRé 525 23 / i / 50
EDV nummer	
Afdekkap één geheel, losse opbouw	517 81A... 51 1 ...
Afdekkap twee gedeelten, voor 50 x 50 mm adapterframes	517 81A... 55 1 ...
Temperatuur instelbereik	* ... 4 (= 10... 40°C) 51781A1...
Vloertemperatuur	* ... 5 (= 10... 50°C) 51781A0...
Indicator lampje rood	Regelaar roept warmte op
groen	verlagingstemperatuur
Netschakelaar	1-polig
Voedingsspanning	230V AC (207... 253V)
	50Hz
Regelalgoritme	PID
Uitgang	Relais maak contact
Schakelstroom	10mA... 10 A cosφ = 1; 10mA... 4 A cosφ = 0,6
Schakeltemperatuur differentie	~1°C
Temperatuur sensor	Typ F 193720 (lengte 4m, verlenging max. 50m)
Temperatuur verlaging	~ 4°C
Instelbegrenzing	in instelknop
Beschermingsklasse – behuizing	IP 30
Veiligheidsklasse	II (zie Voorzichtig 1)
Drie-elektrische sterkte test	4 kV
Temperatuur voor de bal druktest	75 ± 2°C
Vervuilinggraad	2
Software klasse	A
Spanning en stroom voor EMC immuniteit	230 V, 0,1 A
Opslagtemperatuur	-25 ... 70°C
Gewicht	90 g
Energieklasse	IV = 2%
	(conform EU 811/2013, 812/2013, 813/2013, 814/2013)

Kenmerken voor afstand sensor

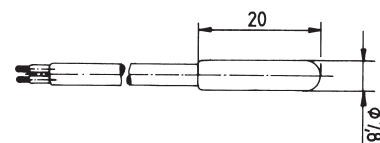
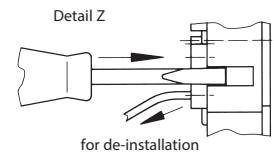
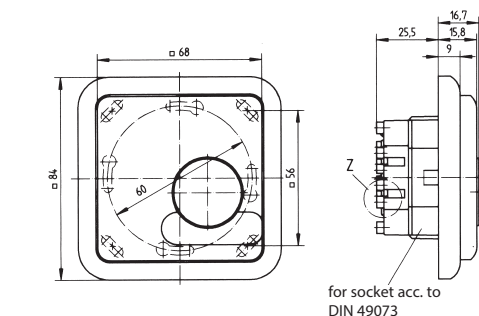
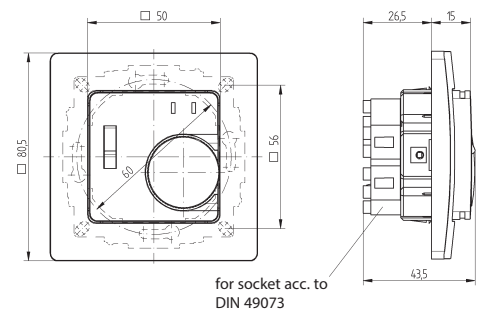
10 °C	68,9 kΩ	30 °C	26,2 kΩ
20 °C	41,9 kΩ	40 °C	16,8 kΩ
25 °C	33 kΩ	50 °C	11 kΩ


De Ω-waarden kunnen alleen bij een niet aangesloten voeler gemeten worden.

5. Schakelschema



6. Afmetingen



 Dit product mag niet met het gewone huisafval worden meegegeven. Breng producten ter recycling naar officieel aangewezen inzamelpunt voor elektronische afval. Neem voor meer informatie contact op met plaatselijke autoriteiten.