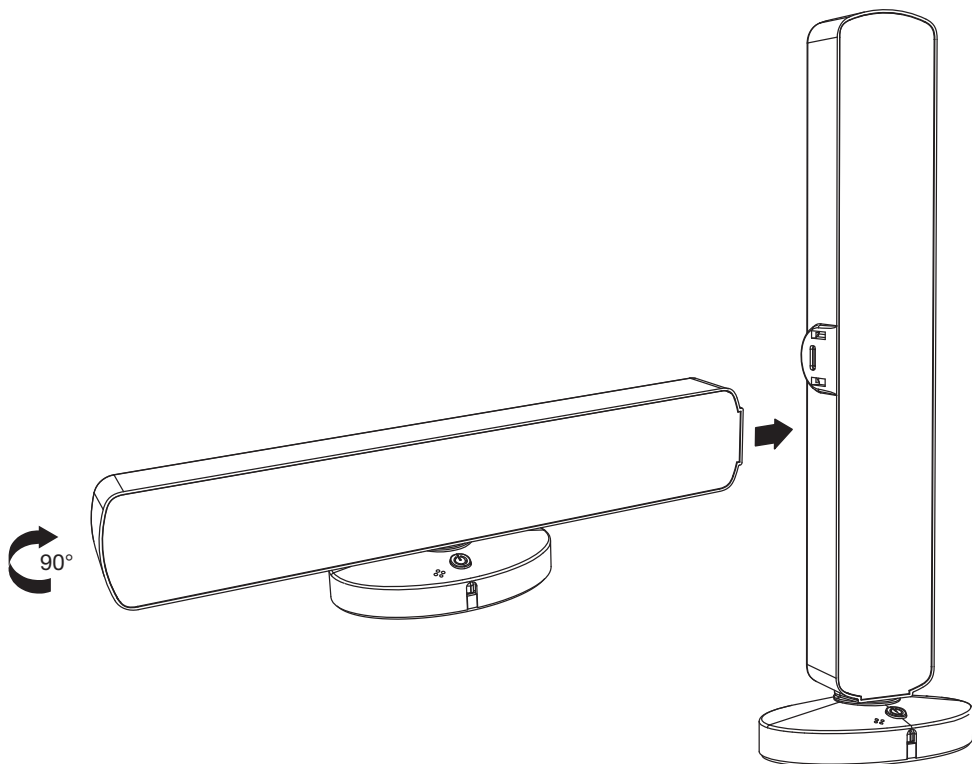
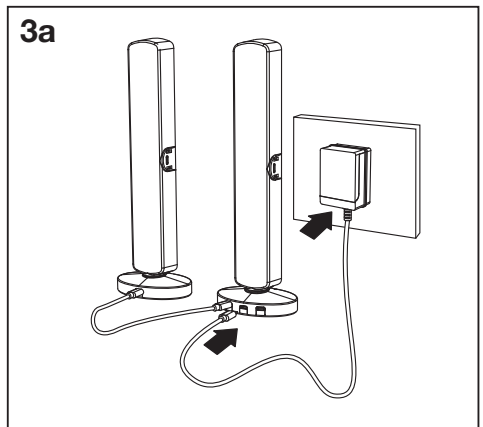
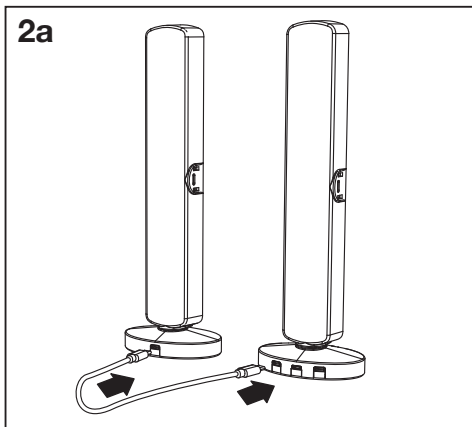
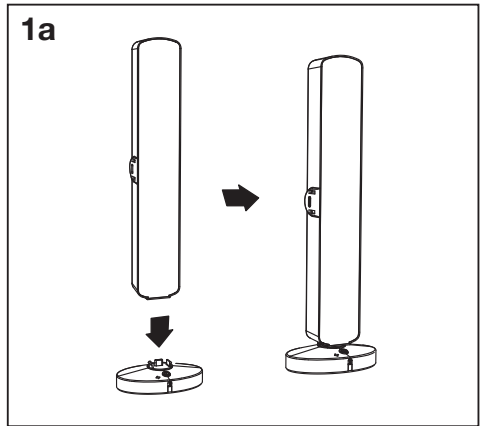
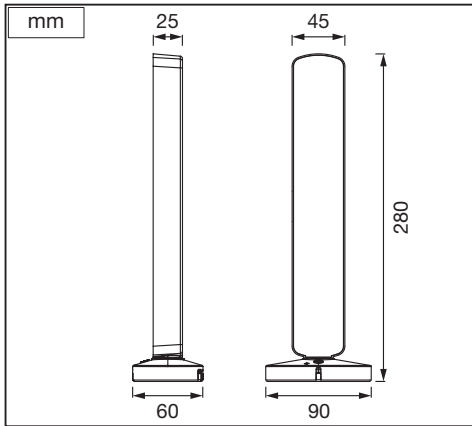
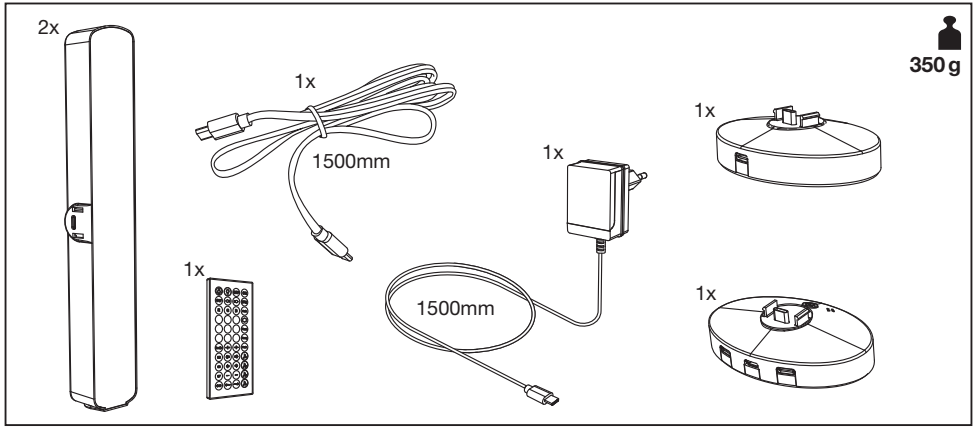


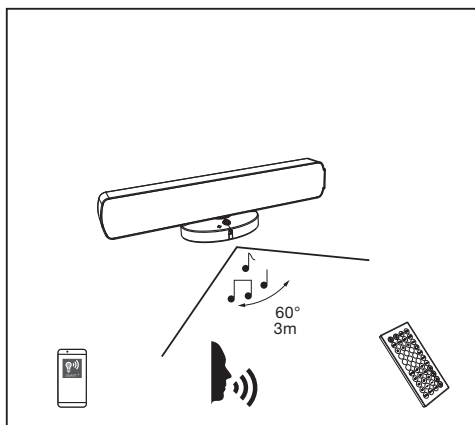
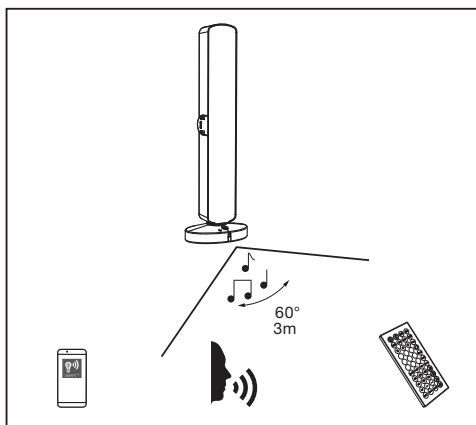
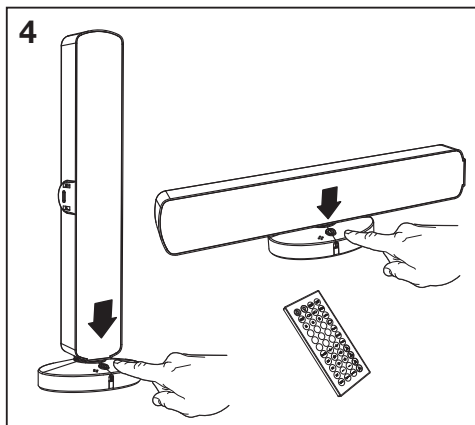
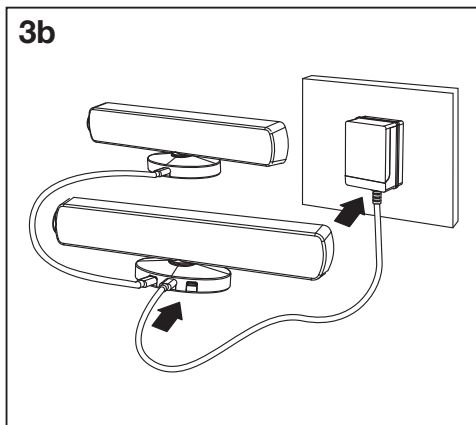
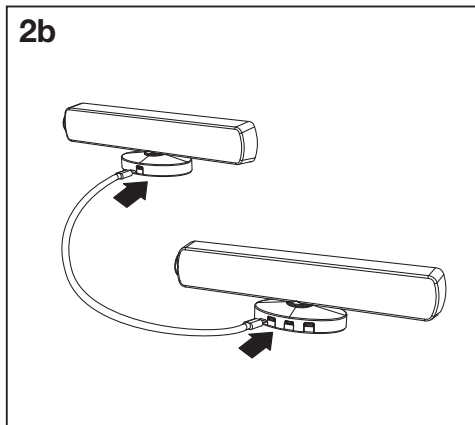
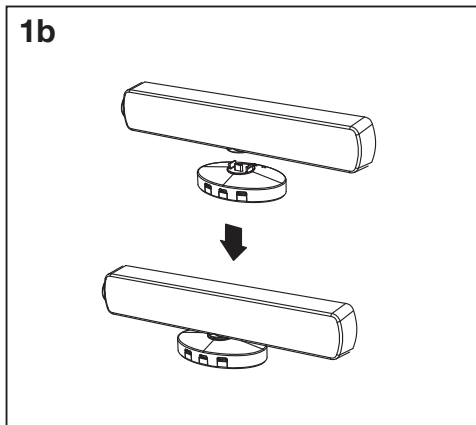


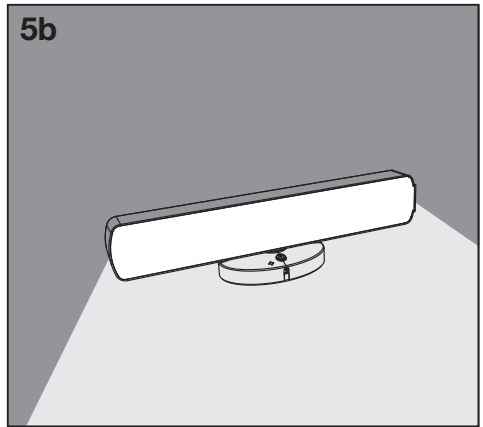
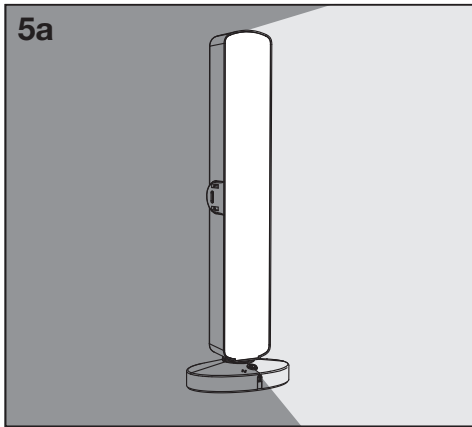
## MOOD LIGHT BAR




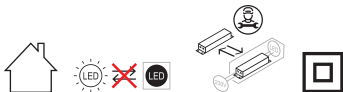
	EAN	W	lm Light Source	lm Output	K	IP	°(°C)	V~	mA	Hz	DF	
SMART WIFI MOOD LIGHT BAR RGBTW BK	4099854014079	8	2x 240	240	2700- 6500	20	-20...+40	220- 240	45	50/60	>0.7	15000







	EAN	This product contains a light source of energy efficiency class	Contained Light Source
SMART WIFI MOOD LIGHT BAR RGBTW BK	4099854014079	G	contains 2 Light Sources 



**FR**  
Cet appareil, ses accessoires, son cordon et ses piles se recyclent

À DÉPOSER EN MAGASIN  
OU  
À DÉPOSER EN DÉCHÈTERIE




Points de collecte sur [www.quefairedemesdechets.fr](http://www.quefairedemesdechets.fr)

C10449057  
G11145632  
03.08.2022



LEDVANCE GmbH  
Steinerne Furt 62  
86167 Augsburg, Germany  
[www.ledvance.com](http://www.ledvance.com)