

Fotoelektrische Lasersensoren mit feinem Lichtstrahl und integriertem Verstärker

E3Z-Laser

Kompakter fotoelektrischer Sensor mit LASER-Licht

Der E3Z-LASER-Sensor im kompakten Kunststoffgehäuse liefert sichtbares LASER-Licht für präzise Positionier- und Erfassungsanwendungen.

- Sichtbares LASER-Licht für Präzisionspositionierung und Erfassung von kleinen Objekten
- Hochleistungs-LED mit großer Funktionsreserve

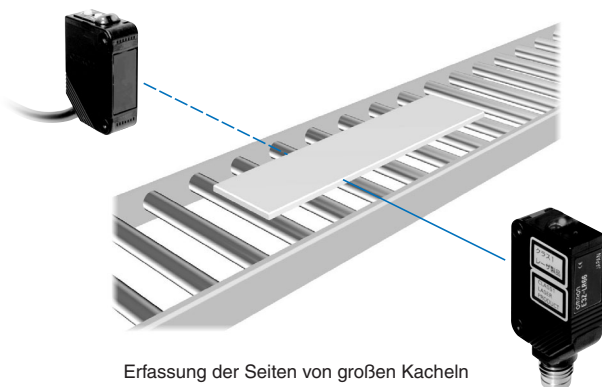


Merkmale

Einweglichtschranken und Reflexionslichtschranken

Gute Strahlsichtbarkeit für einfache Einstellung der optischen Achsen von Sensoren

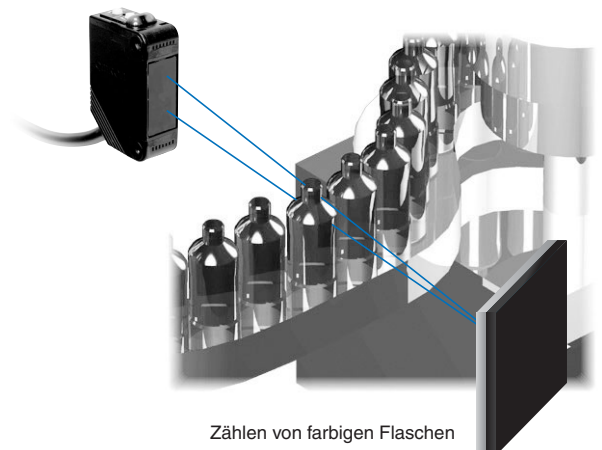
- Das optische Design erlaubt eine maximal nutzbare Reichweite der Laserstrahlen. Die roten Laserstrahlen (Klasse 1) können präzise auf die Zielposition ausgerichtet werden.
- Die funktionelle Reserve des Nennmessbereichs der Einweglichtschranke von 60 m stellt eine ausreichende Reserve dar, um Einweglichtschranken auch in staubigen Umgebungen zuverlässig einzusetzen.



Erfassung der Seiten von großen Kacheln

Dank des kleinen Lichtflecks lassen sich kleine Objekte und enge Spalten zuverlässig erfassen

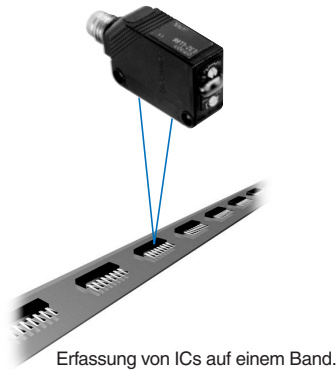
- Der Lichtfleckdurchmesser für Einweglichtschranken und Reflexionslichtschranken beträgt 5 mm (typisches Beispiel liegt bei 3 m), so dass kleine Werkstücke in großen Messbereichen erfasst werden können.
- Der Messbereich für Reflexionslichtschranken beträgt 15 m (bei Verwendung eines R39-R1S-Reflektors). Dies ist bei industriellen Sensoren in dieser Größe der weiteste Erfassungsbereich.



Zählen von farbigen Flaschen

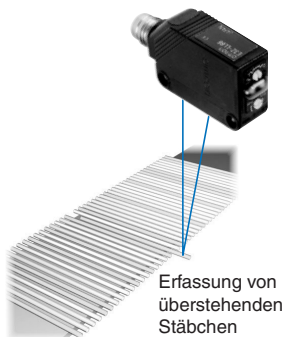
Modelle mit Hintergrundausbldung

Großer Erfassungsbereich von 300 mm (weißes Papier)



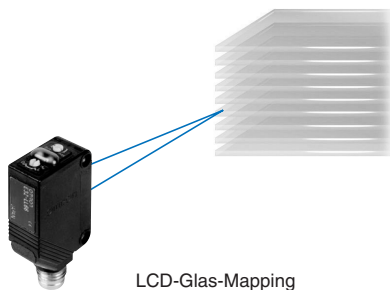
Ein geringer Hell/Dunkel-Fehler für Anwendungen bei verschiedenen Farben

- Durch einen Hell/Dunkel-Fehler von nur 5% werden Erfassung und Verarbeitung stabiler.



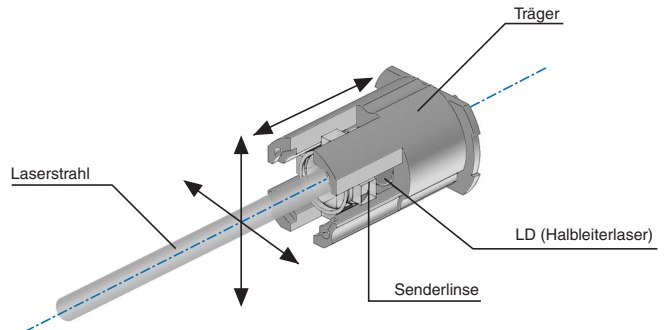
Einfache Erfassung von kleinen Werkstücken und geringen Höhenunterschieden dank kleinem Lichtfleck

- Stabile Erfassung, die nicht durch den Einfluss von glänzenden Hintergründen beeinträchtigt wird.
- Der Lichtfleckdurchmesser für Modelle mit Hintergrundausbldung beträgt 0,5 mm (typisches Beispiel liegt bei 300 mm). In Kombination mit einer Hysterese von nur 5% können selbst winzige Unterschiede erfasst werden.
- Für schnellbewegende Objekte sind Modelle mit einer Ansprechzeit von 0,5 ms (E3Z-LL□3/□8) standardmäßig verfügbar.



Verbesserte Optik des E3Z-Lasers

Fehlwinkel der optischen Achse werden minimiert und Lichtfleckdurchmesser können frei angepasst werden. Diese Funktionen werden durch die hochpräzise Ausrichtungstechnik auf Grundlage der Sender-Linsenmodularisierung ermöglicht. Die Linsenposition kann zielgenau eingestellt werden. (Zum Patent angemeldet.)



Laserdiagramm - Konzeptionelle Darstellung

Durch eine präzise Einstellung der Senderlinse in vertikaler und horizontaler Richtung und in die Tiefe kann die Ausrichtung mit einem minimalen Fehlwinkel (bis ± 1 Grad) ermöglicht werden.

Bestellinformationen

Sensoren

Rotes Licht

Erfassungsmethode	Produktansicht	Anschlussart	Ansprechzeit	Erfassungsbereich	Modell			
					NPN-Ausgang	PNP-Ausgang		
Einweglichtschranke		Kabelausführung (2 m) *1	1 ms	 60 m	*2	E3Z-LT61	E3Z-LT81	
		M8-Standard-Steckverbinder				E3Z-LT66	E3Z-LT86	
Reflexionslichtschranken mit Polarisationsfilter		Kabelausführung (2 m) *1	1 ms	 15 m (300 mm) (Verwendung des E39-R1)	*4	E3Z-LR61	E3Z-LR81	
		M8-Standard-Steckverbinder				 7 m (200 mm) (Verwendung des E39-R12)	E3Z-LR66	E3Z-LR86
		M8-Standard-Steckverbinder				 7 m (200 mm) (Verwendung des E39-R6)		
Tastweitereinstellung (Modelle mit Hintergrundaussblendung)		Kabelausführung (2 m) *1	0,5 ms	 20 bis 40 mm (Min. eingestellter Abstand)		E3Z-LL61	E3Z-LL81	
		M8-Standard-Steckverbinder				 20 bis 300 mm (Max. eingestellter Abstand)	E3Z-LL66	E3Z-LL86
		Kabelausführung (2 m) *1	0,5 ms	 25 bis 40 mm (Min. eingestellter Abstand)		E3Z-LL63	E3Z-LL83	
		M8-Standard-Steckverbinder				 25 bis 300 mm (Max. eingestellter Abstand)	E3Z-LL68	E3Z-LL88

- *1. Wahlweise sind weitere Kabeltypen verfügbar, die durch einen entsprechenden Zusatz bei der Bestellung kenntlich zu machen sind:
Kabellänge 0,5m oder 5m, Zusatz 0.5M bzw. 5M
M12 Stecker am 30cm Kabelschwanz, Zusatz M1J 0.3M, z.B. E3Z-LT81-M1J0.3M
M8 Stecker am Kabelschwanz sowie weitere Kabellängen auf Anfrage
- *2. Bitte wenden Sie sich bei einem Abstand von mehr als 10 m an Ihren OMRON-Vertrieb. Modelle mit großen individuellen Lichtflecken können hergestellt werden. Dadurch wird die Einstellung der optischen Achse vereinfacht und der Strahl kann selbst bei Vibrationen vom Empfänger einwandfrei empfangen werden.
- *3. Der Reflektor ist separat erhältlich. Wählen Sie einen für Ihre Anwendung geeigneten Reflektor.
- *4. In Klammern: Mindestabstand zwischen Sensor und Reflektor.

Zubehör (gesondert zu bestellen)










Schlitzblenden (für E3Z-LT□□)

Messstrahlbreite	Tastweite/Schaltabstand	Kleinstes erfassbares Objekt (typisch)	Modell	Inhalt
Ø 0,5 mm	3 m	Ø 0,1 mm	E39-S65A	Ein Satz (enthält jeweils eine Blende für den Sender und eine Blende für den Empfänger)

Reflektoren (für E3Z-LR□□)

Bezeichnung	Reichweite (typisch)	Modell	Anmerkungen
Reflektor	15 m (300 mm)	E39-R1S	<ul style="list-style-type: none"> • Reflexionslichtschranken sind nicht im Lieferumfang der Reflektoren enthalten • Der Abstand zwischen Sensor und Reflektor muss mindestens dem in Klammern angegebenen Wert entsprechen. • Der Polarisationsfilter ist aktiviert.
	7 m (200 mm)	E39-R12	
	7 m (200 mm)	E39-R6	

Montagewinkel


Produktansicht	Modell	Anzahl	Anmerkungen	Produktansicht	Modell	Anzahl	Anmerkungen
	E39-L153	1	Montagewinkel		E39-L98	1	Metallische Schutzhaube *1
	E39-L104	1			E39-L150	1 Satz	(Montagehalter für Sensoren)
	E39-L43	1	Horizontaler Montagewinkel*1		E39-L151	1 Satz	Problemlose Montage und Justierung an Aluminiumprofilen und Trägern von Förderbändern. Für Links-/Rechtsausrichtung durch Achsendrehung
	E39-L142	1	Schutzabdeckung für liegende Montage*1				
	E39-L44	1	Montagewinkel zur Montage von hinten		E39-L144	1	Kompakte Schutzhaube (nur für E3Z) *1

*1. Nicht für Modelle mit Standard-Steckverbinder verwendbar.

Hinweis: Für Einweglichtschranken müssen zwei Montagewinkel (für Sender und für Empfänger) bestellt werden.

Sensor-E/A-Steckverbinder

(Eine vollständige Übersicht aller verfügbaren Sensorsteckverbinder finden Sie in dem Zubehördatenblatt E26E-EN-01.)

Durchm.	Kabel	Produktansicht	Kabelart		Modell
M8	Standard	Gerade 	2 m	4-Draht	XS3F-M421-402-A
			5 m		XS3F-M421-405-A
		Abgewinkelt 	2 m		XS3F-M422-402-A
			5 m		XS3F-M422-405-A
M12 (Für -M1J Modelle)	Standard	Gerade 	2 m	3-Draht	XS2F-D421-DC0-A
			5 m		XS2F-D421-GC0-A
		Abgewinkelt 	2 m		XS2F-D422-DC0-A
			5 m		XS2F-D422-GC0-A

Nennwerte und technische Daten

Sensortyp		Einweglichtschranke	Reflexionslichtschranken mit Polarisationsfilter	Tastweitereinstellung (Modelle mit Hintergrundausblendung)		
Ansprechverhalten		Standardansprechverhalten			Schnelles Ansprechverhalten	
Eigenschaft	Modell	NPN-Ausgang	E3Z-LT61/-LT66	E3Z-LR61/-LR66	E3Z-LL61/-LL66	E3Z-LL63/-LL68
		PNP-Ausgang	E3Z-LT81/-LT86	E3Z-LR81/-LR86	E3Z-LL81/-LL86	E3Z-LL83/-LL88
Reichweite		60 m *1	0,3 bis 15 m (bei Verwendung des E39-R1) 0,2 bis 7 m (bei Verwendung des E39-R12) 0,2 bis 7 m (bei Verwendung des E39-R6)	Weißes Papier (100 × 100 mm): 20 bis 300 mm Schwarzes Papier (100 × 100 mm): 20 bis 160 mm	Weißes Papier (100 × 100 mm): 25 bis 300 mm Schwarzes Papier (100 × 100 mm): 25 bis 100 mm	
Eingestellter Abstandsbereich		---		Weißes Papier (100 × 100 mm): 40 bis 300 mm Schwarzes Papier (100 × 100 mm): 40 bis 160 mm	Weißes Papier (100 × 100 mm): 40 bis 300 mm Schwarzes Papier (100 × 100 mm): 40 bis 100 mm	
Lichtfleckdurchmesser (typisch)		5 mm Durchm. bei 3 m		0,5 mm Durchm. bei 300 mm		
Standardabtastobjekt		Lichtundurchlässig: min. Ø 12 mm	Lichtundurchlässig: min. Ø 75 mm	---		
Kleinstes erfassbares Objekt (typisch)		Lichtundurchlässiges Objekt Ø 6 mm bei 3 m		Edelstahlmessnadel mit 0,2 mm Durchm. bei 300 mm		
Schalthysterese		---		max. 5 % der eingestellten Tastweite		
Hell/Dunkel-Fehler		---		5% bei 160 mm	5% bei 100 mm	
Reflexionswinkel		Empfänger: 3 bis 15°	---			
Lichtquelle (Wellenlänge)		Rote LD (655 nm), JIS Klasse 1, IEC Klasse 1, FDA Klasse II				
Versorgungsspannung		12 bis 24 V DC ±10 %, Restwelligkeit: max. 10 %				
Stromaufnahme		Sender: 15 mA Empfänger: 20 mA	max. 30 mA			
Steuerausgang		Versorgungsspannung Last: max. 26,4 VDC, Laststrom: max. 100 mA, offener Kollektorausgang				
Restausgangsspannung		Laststrom weniger als 10 mA: max. 1 V Laststrom von 10 bis 100 mA: max. 2 V				
Ausgangsbetriebsartumschaltung		Umschaltung zwischen hell- und dunkelschaltend				
Schutzschaltungen		Schutz gegen Verpolung der Versorgungsspannung, Kurzschlussfester Ausgang und Verpolungsschutz	Verpolungsschutz, kurzschlussfester Ausgang, Schutz vor gegenseitiger Beeinflussung und Verpolungsausgangsschutz			
Ansprechzeit		Ein- und Ausschaltzeit jeweils max. 1 ms			Ein- und Ausschaltzeit jeweils max. 0,5 ms	
Empfindlichkeitseinstellung		1-Gang-Regler		5-Gang-Regler		
Fremdlichtunempfindlichkeit (Empfängerseite)		Glühlampe: max. 3.000 lx Sonnenlicht: max. 10.000 lx				
Umgebungstemperatur (Betrieb)		Betrieb: -10 bis 55 °C, Lagerung: -25 bis 70 °C (ohne Eis- oder Kondensatbildung)				
Luftfeuchtigkeitsbereich		Betrieb: 35% bis 85%, Lagerung: 35% bis 95% (ohne Reif- und Tröpfchenbildung)				
Isolationswiderstand		min. 20 MΩ bei 500 V DC				
Isolationsprüfspannung		1.000 V AC, 50/60 Hz für eine Minute				

Sensortyp		Einweglichtschranke	Reflexionslichtschranken mit Polarisationsfilter	Tastweitereinstellung (Modelle mit Hintergrundausblendung)	
Ansprechverhalten		Standardansprechverhalten			Schnelles Ansprechverhalten
Eigenschaft	Modell				
	NPN-Ausgang	E3Z-LT61/-LT66	E3Z-LR61/-LR66	E3Z-LL61/-LL66	E3Z-LL63/-LL68
	PNP-Ausgang	E3Z-LT81/-LT86	E3Z-LR81/-LR86	E3Z-LL81/-LL86	E3Z-LL83/-LL88
Vibrationsfestigkeit		Zerstörung: 10 bis 55 Hz, 1,5 mm-Doppelamplitude für jeweils zwei Stunden in alle drei Richtungen (X, Y, Z)			
Stoßfestigkeit		Zerstörung: 500 m/s ² , jeweils drei Mal in alle drei Richtungen (X, Y, Z)			
Schutzklasse		IP67 (IEC 60529)			
Anschlussart		Kabelauführung (Standardkabellänge: 2 m): E3Z-L□□1/-L□□3 M8-Standard-Steckverbinder: E3Z-L□□6/-L□□8			
Anzeige		Schaltausgangsanzeige (orange) Betriebsanzeige (grün) Einweglichtschrankensender verfügen nur über eine Schaltausgangsanzeige, die bei angelegter Versorgungsspannung leuchtet.			
Gewicht (verpackt)	Kabelauführung (2 m)	ca. 120 g	ca. 65 g		
	Standardsteckverbinder	ca. 30 g	ca. 20 g		
Material	Gehäuse	PBT (Polybutylenterephthalat)			
	Objektiv	Verändertes Polyacrylatharz	Methacrylatharz	Verändertes Polyacrylatharz	
Zubehör		Bedienerhandbuch (Reflektor und Montagewinkel sind bei keinem dieser Modelle im Lieferumfang enthalten.)			

*1. Bitte wenden Sie sich bei einem Abstand von mehr als 10 m an Ihren OMRON-Vertrieb. Modelle mit großen individuellen Lichtflecken können hergestellt werden. Dadurch wird die Einstellung der optischen Achse vereinfacht und der Strahl kann selbst bei Vibrationen vom Empfänger einwandfrei empfangen werden.

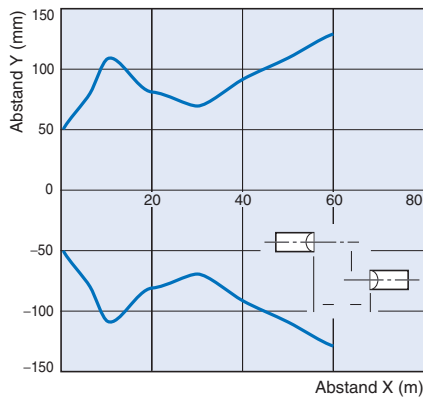
Hinweis: Einweglichtschranken können kundenspezifisch mit einer Sendestopp-Funktion ausgestattet werden. Detaillierte Informationen erhalten Sie von Ihrem OMRON-Vertrieb.

Typische Konstruktionsdaten

Reichweite

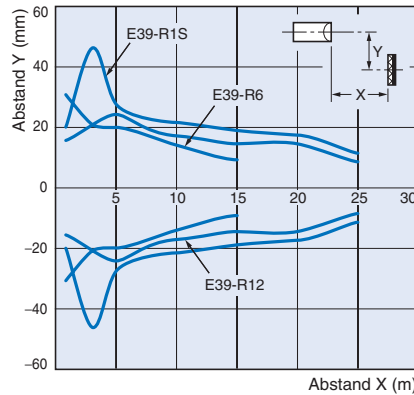
Einweglichtschranken

E3Z-LT□□



Reflexionslichtschranken für lichtdurchlässige Objekte

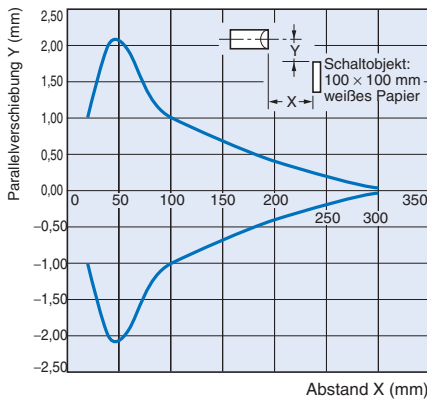
E3Z-LR□□



Reichweite bei eingestelltem Abstand von 300 mm

Modelle mit Hintergrundausbuchtung

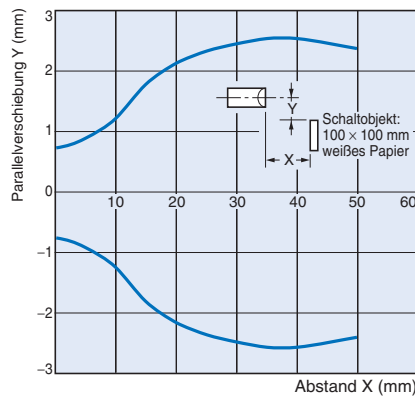
E3Z-LL□□



Reichweite bei eingestelltem Abstand von 40 mm

Modelle mit Hintergrundausbuchtung

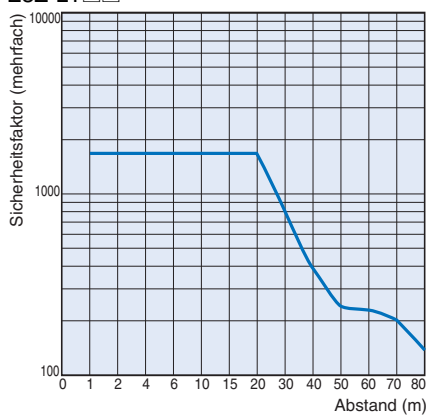
E3Z-LL□□



Sicherheitsfaktor und Abstand

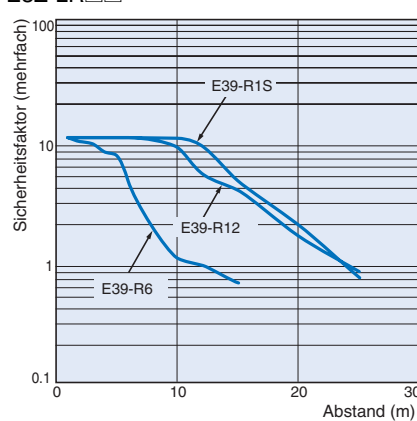
Einweglichtschranken

E3Z-LT□□



Reflexionslichtschranken

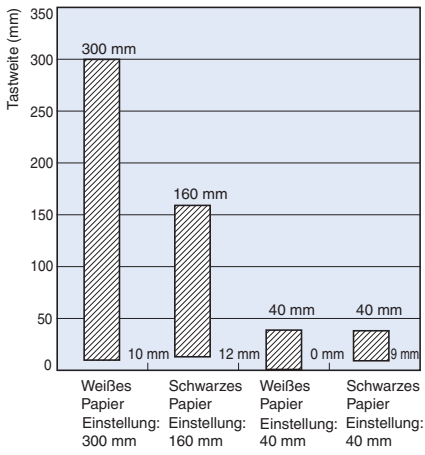
E3Z-LR□□



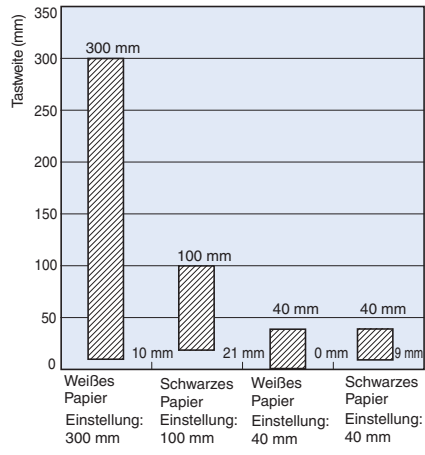
Nahbereich

Modelle mit Hintergrundausblendung

E3Z-LL□1/-LL□6



E3Z-LL□3/-LL□8

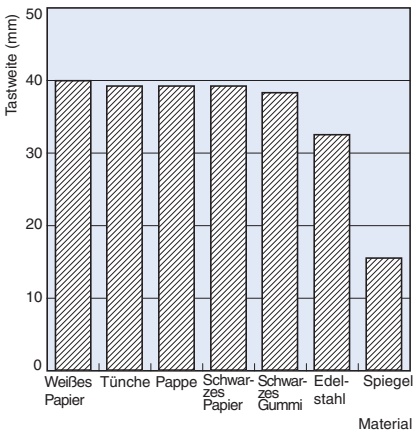


Erfassungsbereich und Objektmaterial

Modelle mit Hintergrundausblendung

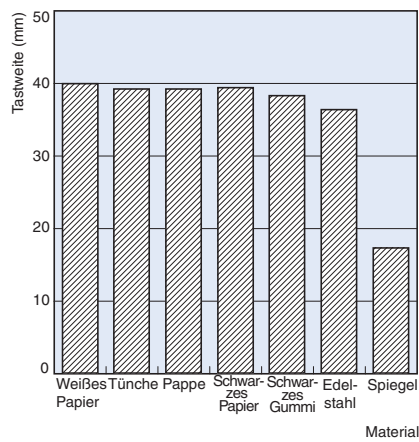
E3Z-LL□1/-LL□6

Weißes Papier mit einem eingestellten Abstand von 40 mm



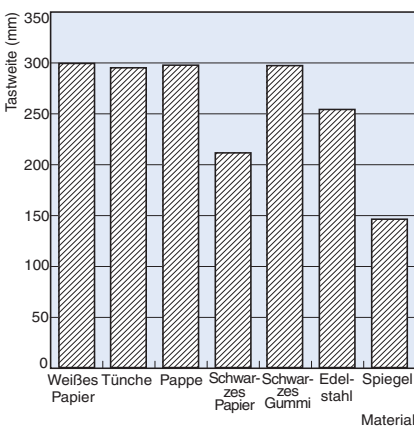
E3Z-LL□3/-LL□8

Weißes Papier mit einem eingestellten Abstand von 40 mm



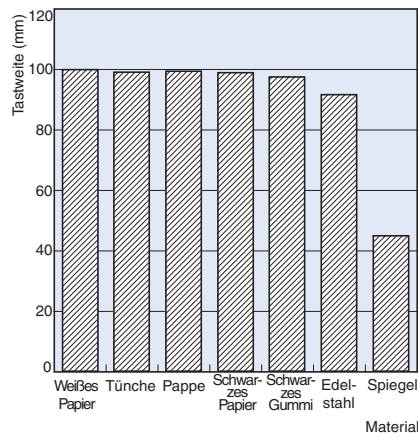
E3Z-LL□1/-LL□6

Weißes Papier mit einem eingestellten Abstand von 300 mm



E3Z-LL□3/-LL□8

Weißes Papier mit einem eingestellten Abstand von 100 mm

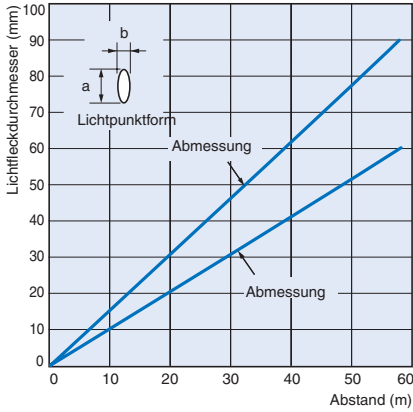


Sende-Lichtfleckdurchmesser und Tastweite

Einweglichtschranken und Reflexionslichtschranken (für alle Modelle gleich)

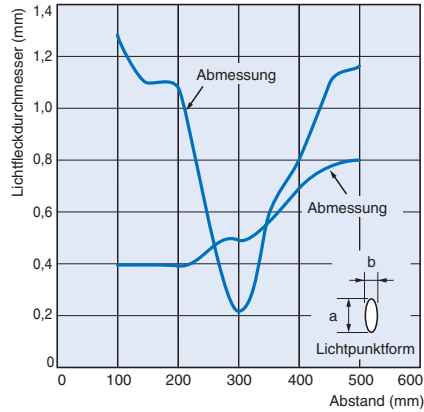
E3Z-LT□□

E3Z-LR□□



Modelle mit Hintergrundaussblendung (für alle Modelle gleich)

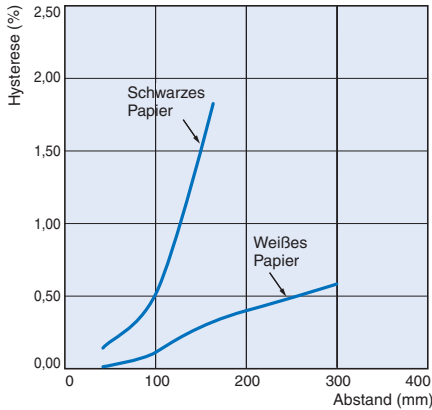
E3Z-LL□□



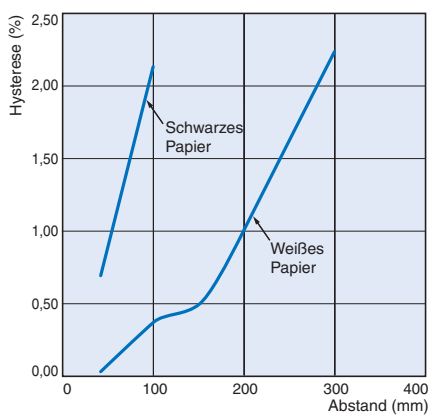
Fehler und Abstand

Modelle mit Hintergrundaussblendung

E3Z-LL□1(LL□6)



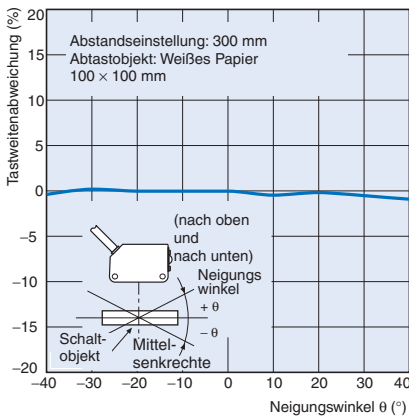
E3Z-LL□3(LL□8)



Winkelcharakteristik (vertikal)

Modelle mit Hintergrundaussblendung

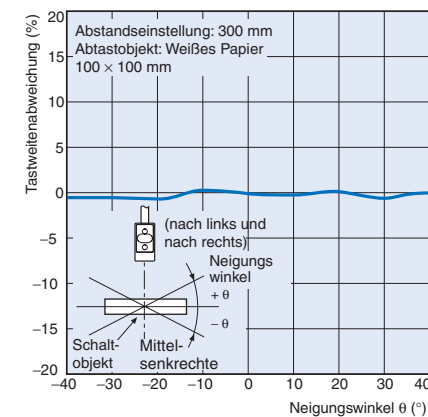
E3Z-LL□



Winkelcharakteristik (vertikal)

Modelle mit Hintergrundaussblendung

E3Z-LL□



Beschaltung der Ein- und Ausgänge

NPN-Ausgang

Modell	Betriebsart	Zeitablaufdiagramme	Betriebsartenwählschalter	Ausgangsschaltung
E3Z-LT61 E3Z-LT66 E3Z-LR61 E3Z-LR66	Hellschaltend		L-Seite (hellschaltend)	
	Dunkel-schaltend		D-Seite (dunkel-schaltend)	
	<p>Sender für Einweglichtschranken</p>			
E3Z-LL61 E3Z-LL66 E3Z-LL63 E3Z-LL68	Hellschaltend		L-Seite (hellschaltend)	
	Dunkel-schaltend		D-Seite (dunkel-schaltend)	
	<p>Sender für Einweglichtschranken</p>			

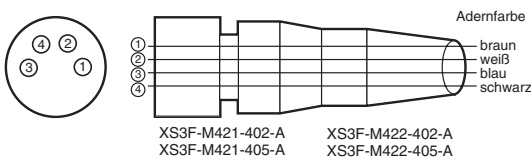
PNP-Ausgang

Modell	Betriebsart	Zeitablaufdiagramm	Betriebsartenwählschalter	Ausgangsschaltung
E3Z-LT81 E3Z-LT86 E3Z-LR81 E3Z-LR86	Hellschaltend		L-Seite (hellschaltend)	
	Dunkel-schaltend		D-Seite (dunkel-schaltend)	
	<p>Sender für Einweglichtschranken</p>			

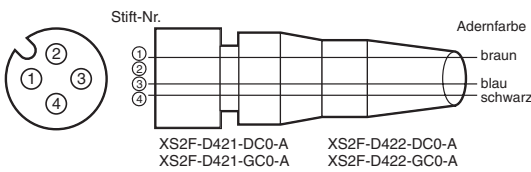
Modell	Betriebsart	Zeitablaufdiagramm	Betriebsartenwahlschalter	Ausgangsschaltung
E3Z-LL81 E3Z-LL86 E3Z-LL83 E3Z-LL88	Hellschaltend		L-Seite (hellschaltend)	<p>Stiftbelegung des M12-Steckverbinders</p> <p>Stiftbelegung des 4-poligen M8-Steckverbinders</p> <p>Stift 4 ist nicht belegt.</p>
	Dunkelschaltend		D-Seite (dunkelschaltend)	

Stecker (Sensor-E/A-Steckverbinder)

4-polige M8-Steckverbinder



M12-Steckverbinder



Bezeichnungen der Komponenten, Anzeigen und Bedienelemente

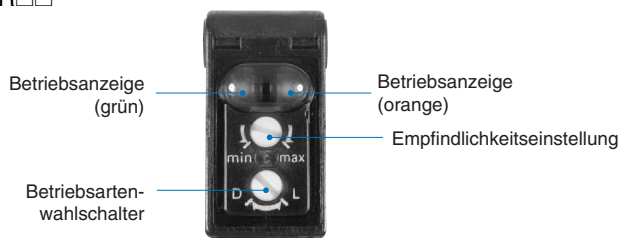
Sensoren mit Empfindlichkeitseinstellung und Betriebsartenwahlschalter

Einweglichtschranken

E3Z-LT□□ (Empfänger)

Reflexionslichtschranken

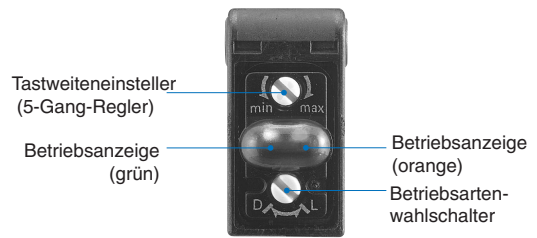
E3Z-LR□□



Sensor mit Tastweitereinstellung

Modelle mit Hintergrundausblendung

E3Z-LL□□



Sicherheitshinweise

Siehe **Gewährleistung und Haftungsbeschränkungen auf Seite 20.**

Vorsicht

Dieses Produkt ist nicht für Anwendungen zur Personensicherheit ausgelegt oder vorgesehen. Verwenden Sie es nicht für diese Zwecke.



Achten Sie für eine sichere Verwendung des Lasers darauf, dass die Laserstrahlen nicht in Ihre Augen gelangen. Eine direkte Lasereinstrahlung wirkt sich negativ auf Ihr Sehvermögen aus.



Warnhinweise

Der Sensor darf nicht an Wechselspannungsquellen angeschlossen werden.

Beim Anschluss an eine Wechselspannungsquelle von 100 V AC oder mehr besteht Explosions- und Brandgefahr.



Hinweise zur sicheren Verwendung

Beachten Sie im Interesse eines sicheren Sensorbetriebs die folgenden Vorsichtsmaßnahmen.

Betriebsumgebung

Der Sensor darf nicht in Umgebungen mit explosiven oder entzündlichen Gasen betrieben werden.

Verdrahtung

Versorgungsspannung und Last-Versorgungsspannung

Achten Sie auf die Einhaltung der vorgegebenen Versorgungsspannung des Sensors. Bei Überschreiten der maximalen Versorgungsspannung besteht Explosions- und Brandgefahr.

Versorgungsspannung

Die maximale Versorgungsspannung liegt bei 26,4 V DC. Bei Überschreiten der Nennspannung kann der Sensor beschädigt oder ein Brand verursacht werden.

Last

Verwenden Sie keine Last, welche die Nennlast überschreitet.

Kurzschluss der Last

Die Last darf nicht kurzgeschlossen werden, da ansonsten die Gefahr einer Beschädigung oder Brandgefahr des Sensors besteht.

Anschluss ohne Last

Der Sensor darf nicht ohne angeschlossene Last an die Spannungsversorgung angeschlossen werden, da dadurch interne Komponenten explodieren oder in Brand geraten können. Schließen Sie bei der Verdrahtung stets eine Last an.

Richtige Anwendung

Setzen Sie den Sensor nicht in Umgebungen ein, in denen die Spezifikationen des Produkts überschritten werden.

Einsatzumgebung

Wasserbeständigkeit

Der Sensor entspricht Schutzklasse IP67. Er darf nicht unter Wasser, im Regen oder im Außenbereich eingesetzt werden.

Betriebsumgebung

Installieren Sie das Gerät nicht an folgenden Orten: Andernfalls besteht die Gefahr von Fehlfunktionen des Produkts.

- Orte, die starkem Staub oder Schmutz ausgesetzt sind.
- Orte, an denen das Gerät direkter Sonneneinstrahlung ausgesetzt ist.
- Orte mit korrosiven Gasen.
- Orte, die organischen Lösungsmitteln ausgesetzt sind.
- Orte, die Stößen oder Schwingungen ausgesetzt sind.
- Orte, an denen das Produkt Wasser, Öl oder Chemikalien ausgesetzt ist.
- Orte mit hoher Feuchtigkeit oder Tröpfchenbildung.

Konstruktion

Einschaltverzögerung

100 ms nach dem Einschalten der Spannungsversorgung ist der Sensor zur Messung von Objekten bereit. Werden Last und Sensor von getrennten Spannungsquellen gespeist, so schalten Sie stets zuerst die Spannungsversorgung des Sensors ein.

Verdrahtung

Vermeidung von Fehlfunktionen

Wird der Sensor in einer Installation mit Frequenzumrichter- oder Servomotoren eingesetzt, müssen diese ordnungsgemäß geerdet sein, da es ansonsten zu Fehlfunktionen des Sensors kommen kann.

Installation

Installation des Sensors

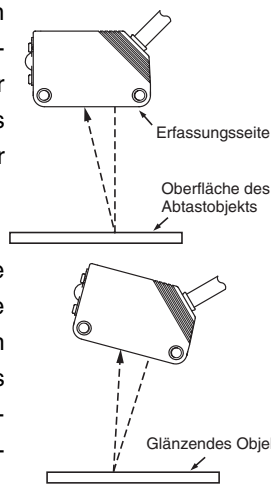
- Werden Sensoren einander gegenüberliegend angebracht, muss darauf geachtet werden, dass die optischen Achsen einander nicht gegenüber stehen, um eine gegenseitige Beeinflussung zu verhindern.
- Achten Sie bei der Montage des Sensors sorgfältig darauf, dass kein intensives Licht (z. B. Sonnenlicht oder Licht von Leuchtstoffröhren oder Glühlampen) in den Erfassungswinkelbereich des Sensors einfällt.
- Der fotoelektrische Sensor darf bei der Montage keinen starken Stößen (z. B. durch Hammerschläge) ausgesetzt werden, da andernfalls die Wasserbeständigkeit nicht mehr gewährleistet ist.
- Verwenden Sie zur Montage des Sensors M3-Schrauben.
- Achten Sie bei der Montage des Sensors darauf, dass die Schrauben nur mit maximal 0,54 Nm angezogen werden.

Metallsteckverbinder

- Schalten Sie vor dem Anschließen oder Lösen des Steckers unbedingt die Spannungsversorgung des Sensors aus.
- Halten Sie den Stecker beim Anstecken oder Lösen stets an der Steckerkappe. Ziehen Sie auf keinen Fall am Kabel.
- Der Stecker darf nur mit der Hand gesteckt oder abgezogen werden. Verwenden Sie hierfür auf keinen Fall eine Zange o. ä., da diese den Stecker beschädigen könnte.
- Ziehen Sie die M8-Steckverbinder mit einem Anzugsdrehmoment von 0,3 bis 0,4 Nm und die M12-Steckverbinder mit einem Anzugsdrehmoment 0,4 bis 0,5 Nm fest. Bei zu loser Befestigung der Steckverbinder kann sich dieser vibrationsbedingt lösen und somit den Verlust der angegebenen Schutzklasse bewirken.

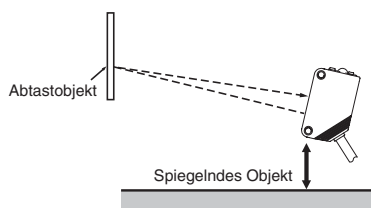
Montagerichtung für Modelle mit Tastweitereinstellung

- Montieren Sie den optischen Sensor so, dass die aktive Seite des Sensors parallel zur Oberfläche des Schaltobjekts ausgerichtet und gegenüber dieser nicht geneigt ist.

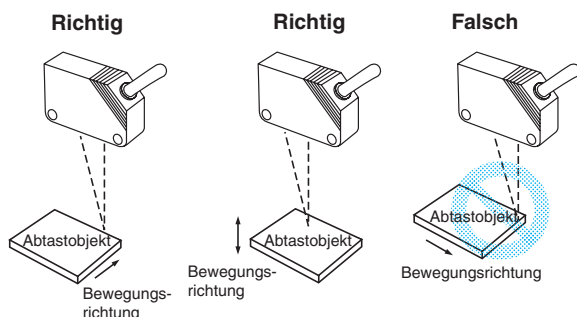


Besitzt das Schaltobjekt eine glänzende oder spiegelnde Oberfläche, so neigen Sie den Sensor wie dargestellt um 5° bis 10°. Dabei darf der Sensor jedoch nicht durch Hintergrundobjekte beeinflusst werden.

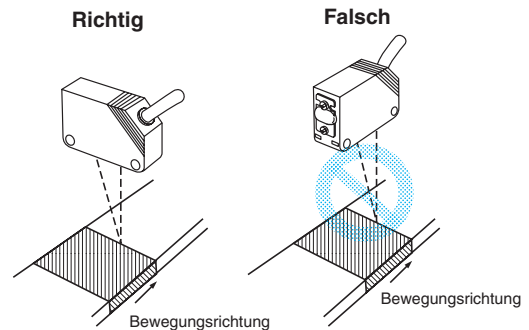
- Befindet sich unterhalb des Sensors eine spiegelnde Fläche, ist die stabile Funktion des Sensors möglicherweise nicht gewährleistet. Neigen Sie in diesem Fall den Sensor wie in der untenstehenden Abbildung gezeigt, oder erhöhen Sie den Abstand zwischen dem Sensor und der spiegelnden Fläche.



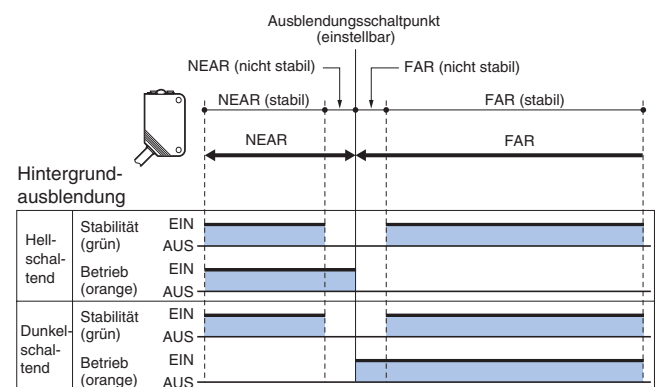
- Installieren Sie den Sensor nicht in eine falsche Richtung. Beachten Sie die folgende Abbildung.



Bei in Farbe und Material stark voneinander abweichenden Schaltobjekten muss der Sensor wie in der folgenden Abbildung dargestellt installiert werden.



Einstellung von Modellen mit Tastweitereinstellung Anzeigenfunktion



Hinweis: Wenn die Betriebsanzeige leuchtet, erfolgt im Nennbetriebstemperaturbereich (-10 bis 55 °C) eine stabile Erfassung.

Inspektion und Wartung

Reinigung

Verwenden Sie für die Reinigung des Sensors keinesfalls Verdüner oder andere organische Lösungsmittel.

Abmessungen (Maßeinheit: mm)

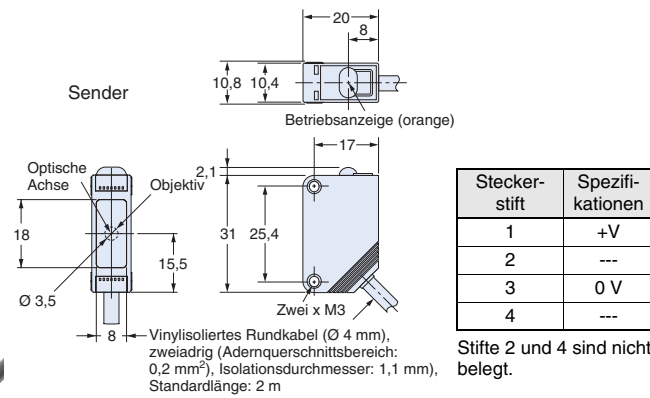
Sensoren

Einweglichtschranke

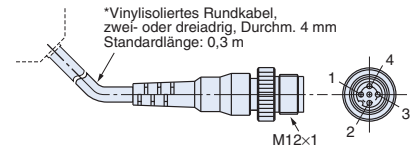
Kabelauführungen

E3Z-LT61

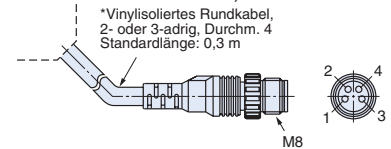
E3Z-LT81



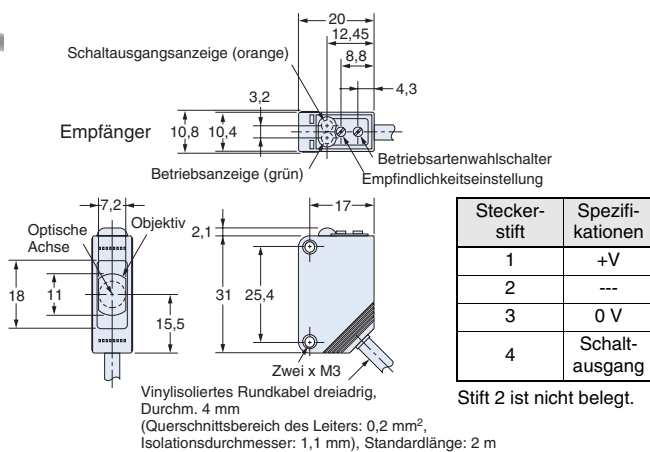
Vorverdrahteter M12-Steckverbinder (E3Z-LT□□-M1J)



Vorverdrahteter M8-Steckverbinder (Detaillierte Informationen erhalten Sie von Ihrem OMRON-Vertrieb.)



* Das Senderkabel ist zweiadrig und das Empfängerkabel ist dreiadrig.

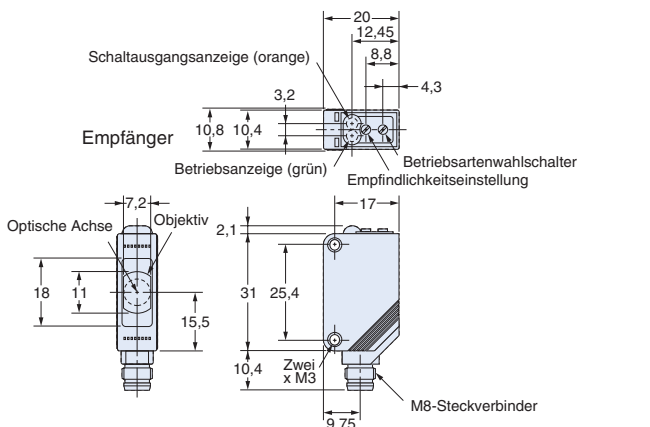
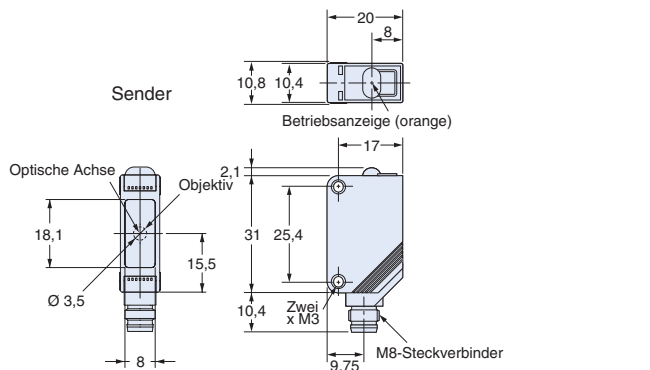


Einweglichtschranke

Modelle mit Standardstecker

E3Z-LT66

E3Z-LT86

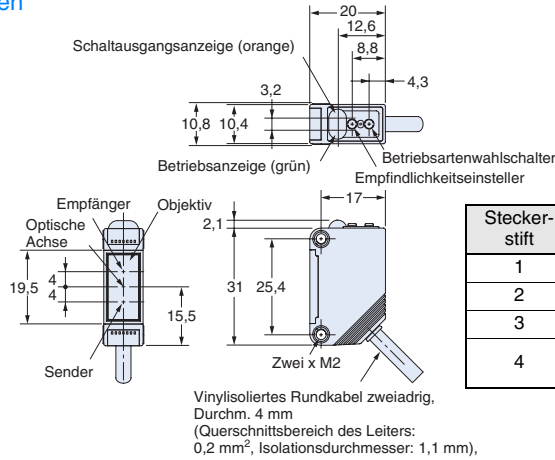


Reflexionslichtschranken

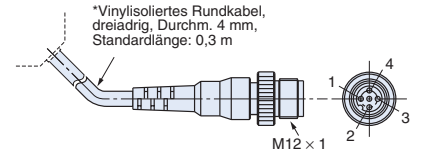
Kabelausführungen

E3Z-LR61

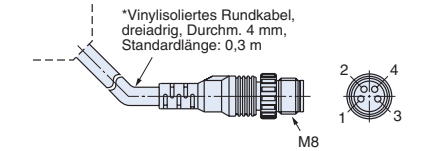
E3Z-LR81



Vorverdrahteter M12-Steckverbinder (E3Z-LR□□-M1J)



Vorverdrahteter M8-Steckverbinder (Detaillierte Informationen erhalten Sie von Ihrem OMRON-Vertrieb.)

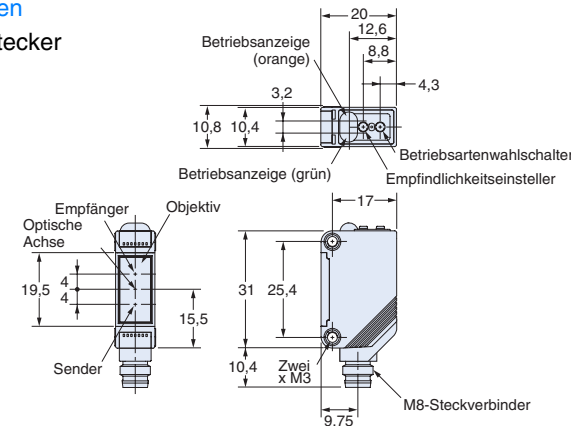


Reflexionslichtschranken

Modelle mit Standardstecker

E3Z-LR66

E3Z-LR86



Modelle mit Hintergrundausblendung

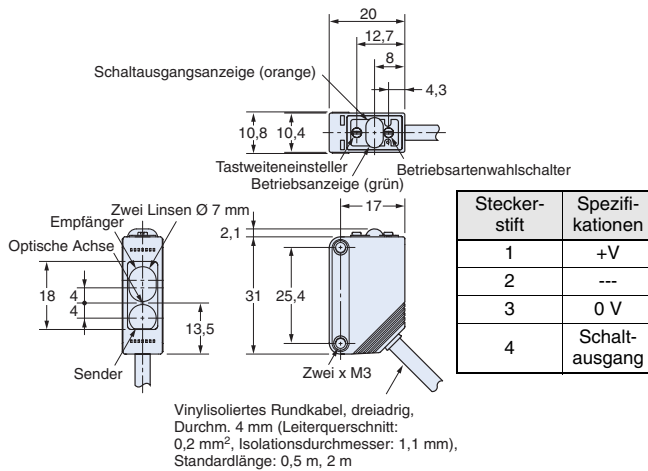
Kabelausführungen

E3Z-LL61

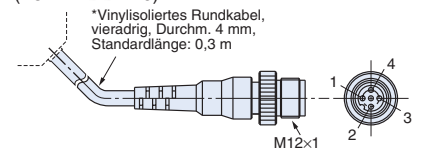
E3Z-LL81

E3Z-LL63

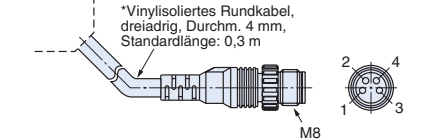
E3Z-LL83



Vorverdrahteter M12-Steckverbinder (E3Z-LL□□-M1J)



Vorverdrahteter M8-Steckverbinder (Detaillierte Informationen erhalten Sie von Ihrem OMRON-Vertrieb.)



Modelle mit Hintergrundausblendung

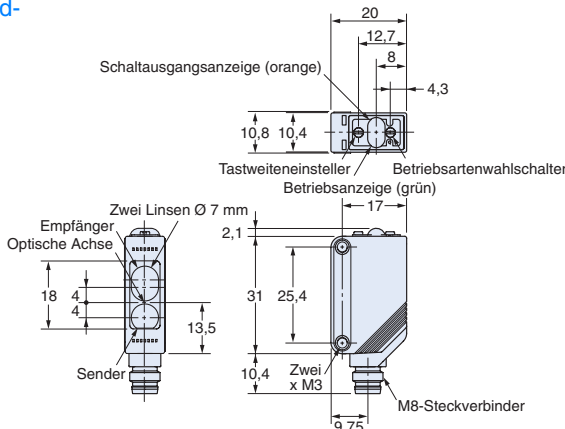
Modelle mit M8-Standardstecker

E3Z-LL66

E3Z-LL86

E3Z-LL68

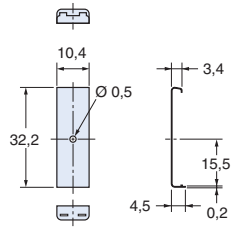
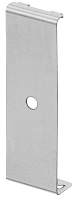
E3Z-LL88



Zubehör (gesondert zu bestellen)

Blende

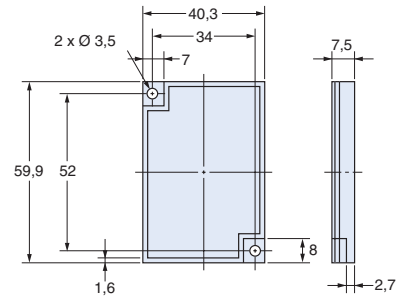
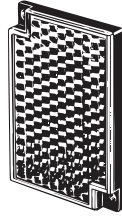
E39-S65A



Material
SUS301 rostfreier Stahl

Reflektor

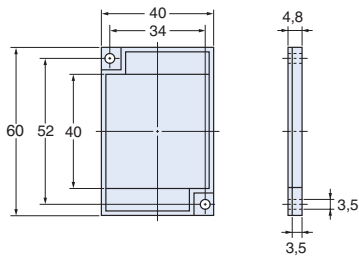
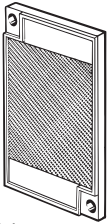
E39-R1S



Material
Reflektierende Oberfläche: Acryl
Rückseite: ABS

Reflektor

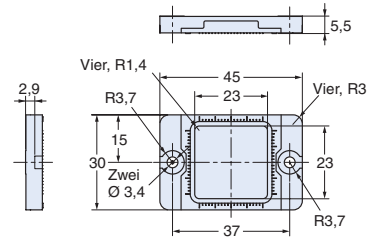
E39-R6



Material
Reflektierende Oberfläche: Acryl
Rückseite: ABS

Reflektor

E39-R12



GEWÄHRLEISTUNG

OMRON gewährleistet, dass die Produkte frei von Material- und Produktionsfehlern sind. Diese Gewährleistung erstreckt sich auf zwei Jahre (falls nicht anders angegeben) ab Kaufdatum bei OMRON.

OMRON ÜBERNIMMT KEINERLEI GEWÄHRLEISTUNG ODER ZUSAGE, WEDER EXPLIZIT NOCH IMPLIZIT, BEZÜGLICH DER NICHTVERLETZUNG VON RECHTEN DRITTER, DER HANDELSÜBLICHKEIT ODER DER EIGNUNG DER PRODUKTE FÜR EINEN BESTIMMTEN ZWECK. JEDER KÄUFER ODER BENUTZER ERKENNT AN, DASS DER KÄUFER ODER BENUTZER ALLEINE BESTIMMT HAT, OB DIE JEWEILIGEN PRODUKTE FÜR DEN VORGESEHENEN VERWENDUNGSZWECK GEEIGNET SIND. OMRON SCHLIESST ALLE ÜBRIGEN IMPLIZITEN UND EXPLIZITEN GEWÄHRLEISTUNGEN AUS.

HAFTUNGSBESCHRÄNKUNGEN

OMRON ÜBERNIMMT KEINE VERANTWORTUNG FÜR SPEZIELLE, INDIREKTE ODER FOLGESCHÄDEN, GEWINNAUSFÄLLE ODER KOMMERZIELLE VERLUSTE, DIE IN IRGENDWEISE MIT DEN PRODUKTEN IN ZUSAMMENHANG STEHEN, UNABHÄNGIG DAVON, OB SOLCHE ANSPRÜCHE AUF VERTRÄGEN, GARANTIE, VERSCHULDUNGS- ODER GEFÄHRDUNGS-HAFTUNG BASIEREN.

OMRON ist in keinem Fall haftbar für jedwede Ansprüche, die über den jeweiligen Kaufpreis des Produkts hinaus gehen, für das der Haftungsanspruch geltend gemacht wird.

Omron ist in keinem Fall haftbar für Garantie, Reparatur oder sonstige Ansprüche bezüglich der Produkte, es sei denn, eine von Omron durchgeführte Prüfung bestätigt, dass die Produkte ordnungsgemäß gehandhabt, gelagert, installiert und gewartet und weder verschmutzt, unsachgemäß behandelt, falsch angewendet oder unsachgemäß verändert oder repariert wurden.

EIGNUNG FÜR DIE VERWENDUNG

FÜR DIE IN DIESEM DOKUMENT BESCHRIEBENEN PRODUKTE KANN KEINE SICHERHEIT GARANTIERT WERDEN. SIE SIND NICHT FÜR DIE PERSONENSICHERHEIT AUSGELEGT ODER VORGESEHEN UND DÜRFEN DAHER NICHT ALS SICHERHEITSKOMPONENTE ODER SCHUTZEINRICHTUNG FÜR DIESE ZWECKE VERWENDET WERDEN. Sicherheitsprodukte von OMRON finden Sie in den entsprechenden, separaten Katalogen.

OMRON ist nicht dafür verantwortlich, dass die im Zusammenhang mit der Kombination von Produkten in der Anwendung des Kunden oder der Verwendung der Produkte stehenden Normen, Regelungen oder Bestimmungen eingehalten werden.

Auf Kundenwunsch stellt OMRON geeignete Zertifizierungsunterlagen Dritter zur Verfügung, aus denen Nennwerte und Anwendungsbeschränkungen der jeweiligen Produkte hervorgehen. Diese Informationen allein sind nicht ausreichend für die vollständige Eignungsbestimmung der Produkte in Kombination mit Endprodukten, Maschinen, Systemen oder anderen Anwendungsbereichen.

Es folgen einige Anwendungsbeispiele, denen besondere Beachtung zu schenken ist. Es handelt sich nicht um eine umfassende Liste aller Verwendungsmöglichkeiten der Produkte. Diese Liste ist auch nicht so zu verstehen, dass die angegebenen Verwendungsmöglichkeiten für die Produkte geeignet sind.

- Einsatz im Freien, Verwendung unter potentieller chemischer Verschmutzung oder elektrischer Interferenz oder unter Bedingungen, die nicht im vorliegenden Dokument beschrieben sind.
- Nuklearenergie-Steuerungsanlagen, Verbrennungsanlagen, Eisenbahnverkehr, Luftfahrt, medizinische Geräte, Spielautomaten, Fahrzeuge, Sicherheitsausrüstungen und Anlagen, die gesetzlichen Bestimmungen oder Branchenvorschriften unterliegen.
- Systeme, Maschinen und Geräte, die eine Gefahr für Leben und Sachgüter darstellen können.

Machen Sie sich bitte mit allen Einschränkungen im Hinblick auf die Verwendung dieser Produkte vertraut und halten Sie sie ein.

VERWENDEN SIE DAS PRODUKT NIEMALS FÜR ANWENDUNGEN, DIE EINE GEFAHR FÜR LEBEN ODER EIGENTUM DARSTELLEN, OHNE SICHERZUSTELLEN, DASS DAS GESAMTSYSTEM UNTER BERÜCKSICHTIGUNG DER JEWEILIGEN RISIKEN KONZIPIERT UND DAS PRODUKT VON OMRON IM HINBLICK AUF DIE BEABSICHTIGTE VERWENDUNG IN DER GESAMTEN EINRICHTUNG BZW. IM GESAMTEN SYSTEM ENTSPRECHEND ORDNUNGSGEMÄSS EINGESTUFT UND INSTALLIERT WIRD.

LEISTUNGSDATEN

Die in diesem Dokument genannten Leistungsdaten dienen als Anhaltspunkte zur Beurteilung der Eignung durch den Benutzer und werden nicht garantiert. Die Daten können auf den Testbedingungen von OMRON basieren und müssen vom Benutzer auf die tatsächliche Anwendungssituation übertragen werden. Die tatsächliche Leistung unterliegt der Garantie und Haftungsbeschränkung von OMRON.

ÄNDERUNG DER TECHNISCHEN DATEN

Im Zuge der technischen Weiterentwicklung können jederzeit Änderungen an den technischen Daten und den verfügbaren Zubehörteilen für das Produkts erfolgen.

Üblicherweise ändern wir die Modellnummern, wenn veröffentlichte Nennwerte oder Funktionen geändert oder signifikante Konstruktionsänderungen vorgenommen werden. Einige Spezifikationen des Produkts werden möglicherweise ohne Mitteilung geändert. Im Zweifelsfall werden spezielle Modellnummern zugewiesen, um auf Anfrage Schlüsselspezifikationen für Ihre Anwendung festzulegen oder einzurichten. Setzen Sie sich jederzeit bei Fragen zu technischen Daten erworbener Produkte mit dem OMRON Vertrieb in Verbindung.

ABMESSUNGEN UND GEWICHT

Die Angaben zu Abmessungen und Gewichten sind Nennwerte, die nicht für Fertigungszwecke bestimmt sind, auch wenn Toleranzen angegeben sind.

FEHLER UND AUSLASSUNGEN

Die in diesem Dokument enthaltenen Informationen wurden sorgfältig geprüft und sind unserer Ansicht nach korrekt. OMRON übernimmt jedoch keine Verantwortung für evtl. Tipp- oder Schreibfehler sowie Fehler trotz Korrekturlesen oder Auslassungen.

PROGRAMMIERBARE PRODUKTE

OMRON übernimmt keine Verantwortung für die Programmierung eines programmierbaren Produkts durch den Benutzer und alle daraus entstehenden Konsequenzen.

Cat. No. E368-DE2-01-X

Im Sinne der ständigen Produktverbesserung behalten wir uns Änderungen der Technischen Daten ohne vorherige Ankündigung vor.

DEUTSCHLAND
Omron Electronics G.m.b.H
Elisabeth-Selbert-Strasse 17
D-40764 Langenfeld
Tel: +49 (0) 2173 680 00
Fax: +49 (0) 2173 680 04 00
www.omron.de

Berlin Tel: +49 (0) 30 435 57 70
Düsseldorf Tel: +49 (0) 2173 680 00
Hamburg Tel: +49 (0) 40 76750-0
München Tel: +49 (0) 89 379 07 96
Stuttgart Tel: +49 (0) 7032 81 13 10

ÖSTERREICH
Omron Electronics G.m.b.H.
Brunner Straße 81, A-1230 Wien
Tel: +43 (0) 1 80 19 00
Fax: +43 (0) 1 80 44 846
www.omron.at

SCHWEIZ
Omron Electronics AG
Sennweidstrasse 44, CH-6312 Steinhausen
Tel: +41 (0) 41 748 13 13
Fax: +41 (0) 41 748 13 45
www.omron.ch
Romanel Tel: +41 (0) 21 643 75 75