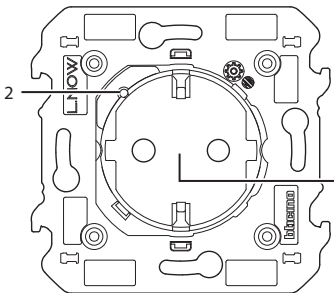
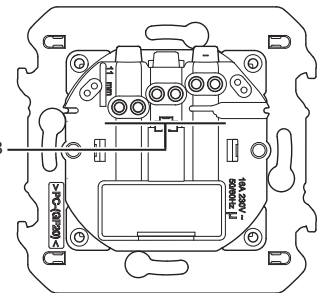
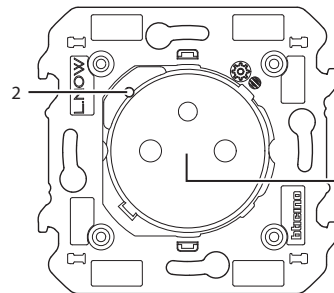
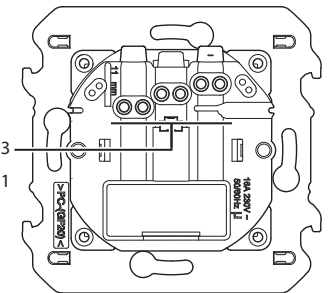




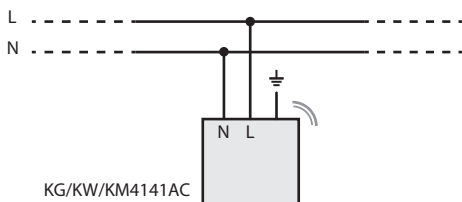

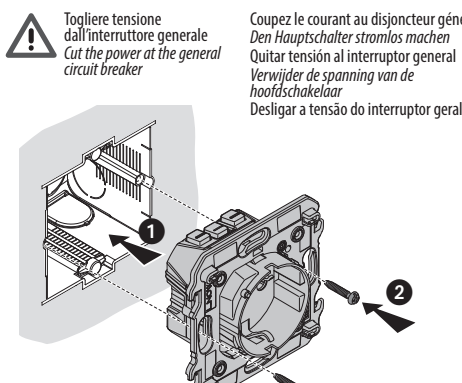
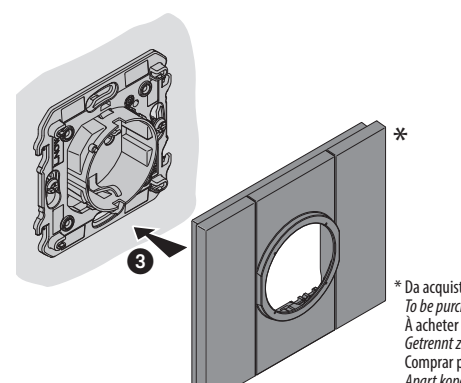
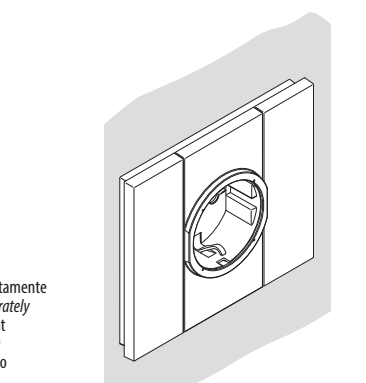



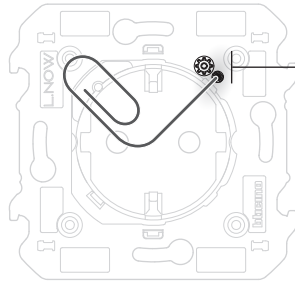
• Descrizione	• Description	• Description	• Beschreibung	• Descripción	• Beschrijving	• Descrição
<b>KG/KW/KM4141AC</b>				<b>KG/KW/KM4142AC</b>		
						
<ol style="list-style-type: none"> <li>1. Presa connessa 16 A Protezione integrata aggiuntiva in caso di sovraccarichi maggiori di 16 A</li> <li>2. Led segnalazione</li> <li>3. Morsetti di collegamento</li> </ol>	<ol style="list-style-type: none"> <li>1. 16 A connected socket outlet Extra built-in protection in the event of overloads of more than 16 A</li> <li>2. Notification LED</li> <li>3. Connection clamps</li> </ol>	<ol style="list-style-type: none"> <li>1. 16 A verbonden stopcontact Extra geïntegreerde beveiliging voor overbelastingen van meer dan 16 A.</li> <li>2. Signalering met led</li> <li>3. Aansluitklemmen</li> </ol>	<ol style="list-style-type: none"> <li>1. 16 A connected socket outlet Extra built-in protection in the event of overloads of more than 16 A</li> <li>2. Notification LED</li> <li>3. Connection clamps</li> </ol>	<ol style="list-style-type: none"> <li>1. Prise connectée 16 A Protection intégrée supplémentaire en cas de surcharges supérieures à 16 A</li> <li>2. Voyant de signal</li> <li>3. Bornes de branchement</li> </ol>	<ol style="list-style-type: none"> <li>1. 16 A Buchse verbunden Zusätzlicher integrierter Schutz gegen Überlastungen von mehr als 16 A</li> <li>2. Meldeleuchte</li> <li>3. Anschlussklemmen</li> </ol>	<ol style="list-style-type: none"> <li>1. Toma conectada 16 A Protección integrada adicional en caso de sobrecargas superiores a 16 A</li> <li>2. LED de señal</li> <li>3. Bornes de conexión</li> </ol>



• Configurazione	• Configuration	• Configuration	• Konfiguration	• Configuración	• Configuratie	• Configuração	
<p>Per eseguire la prima installazione, la sostituzione e/o rimozione di un dispositivo e per qualsiasi altra informazione, fare riferimento alla App od al manuale del gateway scaricabile dal sito:  <i>For the first installation and/or replacement, and/or removal of the device, or any other information, refer to the App or to the gateway manual, which can be downloaded from the website:</i>            Pour effectuer la première installation, le changement et/ou le retrait d'un dispositif et pour toute autre information, faire référence à l'appli ou au manuel de la passerelle téléchargeable en se rendant sur le site :  <i>Um ein Gerät zum ersten Mal zu installieren und/oder auszutauschen und/oder zu entfernen, sowie für weitere Informationen, beziehen Sie sich bitte auf die App oder das Handbuch oder des Gateways, das von der Website heruntergeladen werden kann:</i></p> <p>Para efectuar la primera instalación, la sustitución y/o el desmontaje de un equipo y para otra información, se ha de consultar la App o el manual del gateway, que puede descargarse en el sitio:  <i>Raadpleeg de App of de handleiding van de gateway, door deze de website te downloaden, voor de eerste installatie, de vervanging en/of de verwijdering van een apparaat en andere informatie:</i>            Para executar a primeira instalação, a substituição e/ou a remoção de um dispositivo e para qualquer outra informação, roga-se consultar a APP ou manual do gateway que pode ser baixado do site:</p> <p><a href="http://www.homesystems-legrandgroup.com">www.homesystems-legrandgroup.com</a></p>						 <b>App Home + Control</b>    <a href="http://www.homesystems-legrandgroup.com">www.homesystems-legrandgroup.com</a>	
<p>- ANDROID: Richiede Android 5.0 e successivo con accesso a Google Play            - ANDROID: requires Android 5.0 and higher with access to Google Play            - ANDROID : nécessite Android 5.0 ou suivant avec accès à Google Play            - ANDROID: erfordert Android 5.0 und höher mit Zugriff auf Google Play            - ANDROID: requiere Android 5.0 y sucesivo con acceso a Google Play            - ANDROID: vereist Android 5.0 en hoger met toegang tot Google Play            - ANDROID: requer Android 5.0 e posterior com acesso a Google Play</p>			<p>- iOS: Richiede un iPhone, iPad, o iPod touch con iOS 12.0 o successivo.            - iOS: requires an iPhone, iPad, or iPod touch with iOS 12.0 or later            - iOS : nécessite un iPhone, un iPad ou un iPod touch avec iOS 12.0 ou suivant            - iOS: erfordert ein iPhone, iPad oder iPod touch mit iOS 12.0 oder höher            - iOS: requiere el uso de un iPhone, iPad, o iPod touch con iOS 12.0 o sucesivo            - iOS: vereist een iPhone, iPad, of iPod touch met iOS 12.0 of hoger            - iOS: requer um iPhone, iPad, ou iPod touch com iOS 12.0 o posterior</p>				



• Schema elettrico	• Electric diagram	• Schéma électrique	• Schaltplan	• Esquema eléctrico	• Elektrisch schema	• Esquema elétrico
 <p>KG/KW/KM4141AC KG/KW/KM4142AC</p>			 <ul style="list-style-type: none"> <li>• Togliere tensione dall'interruttore generale. L'azionamento da remoto può causare danni a persone o cose.</li> <li>• Cut the power at the general circuit breaker. Remote operation may cause damage to people or property.</li> <li>• Coupez le courant au disjoncteur général. L'activation à distance peut causer des dommages corporels ou matériels.</li> <li>• Den Hauptschalter stromlos machen. Die Betätigung von fern kann Personen- oder Sachschäden verursachen.</li> <li>• Quitar tensión al interruptor general. El accionamiento a distancia puede causar daños a personas o cosas.</li> <li>• Verwijder de spanning van de hoofdschakelaar. De aansturing op afstand kan persoonlijk letsel of materiële schade veroorzaken.</li> <li>• Desligar a tensão do interruptor geral. O acionamento a distância pode causar danos às pessoas ou aos bens.</li> </ul>			


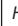
• Montaggio	• Mounting	• Montage	• Montage	• Montaje	• Montage	• Montagem
  						
 <p>Togliere tensione dall'interruttore generale Cut the power at the general circuit breaker</p>		<p>Coupez le courant au disjoncteur général Den Hauptschalter stromlos machen Quitar tensión al interruptor general Verwijder de spanning van de hoofdschakelaar Desligar a tensão do interruptor geral</p>				
		<p>* Da acquistare separatamente To be purchased separately À acheter séparément Getrennt zu erwerben Comprar por separado Apart kopen A adquirir separadamente</p>				


- Reset alle impostazioni di fabbrica
- *Reset to the factory settings*
- Rétablissement des réglages par défaut
- *Default-Einstellungen wieder herstellen*
- Restablecer los ajustes de la fábrica
- *Reset van de fabrieksinstellingen*
- Resetar definições de fábrica



Premere e mantenere premuto il pulsante reset  fino a quando lampeggia rosso. A questo punto rilascia. Il reset è eseguito.  
*Press and hold down the reset pushbutton  until it flashes red. Now release. The reset has been done.*

Appuyer sur le bouton de reset  et le maintenir enfoncé jusqu'au clignotement rouge. Ensuite relâcher. Le reset est effectué.  
*Drücken die Taste Reset  und halten Sie sie gedrückt bis sie rot blinkt. Dann die Taste loslassen. Reset durchgeführt.*

Presionar sin soltar el botón reset  hasta que parpadee en color rojo. Entonces soltar. El reset se ha efectuado.  
*Houd de resetknop  ingedrukt tot de led rood begint te knippen. Laat de knop nu los. De reset is verricht.*

Carregar e manter carregado o botão  até piscar a vermelho. Nesta altura soltar. O reset foi efetuado.

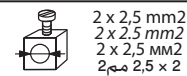
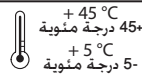
**Attenzione:** la pressione involontaria breve del pulsante reset, avvia l'associazione (LED verdi accesi di tutti gli altri dispositivi dell'impianto). Premere brevemente e contemporaneamente i due tasti del comando K4570CW Master per terminarla.  
**Warning:** a short accidental pressure of the reset pushbutton, starts the association (the green LEDs of all the other system devices are ON). Press quickly and at the same time the two keys of the K4570CW Master control to end it.  
**Attention:** la pression involontaire sur le bouton de reset active l'association (voyants verts de tous les autres dispositifs de l'installation allumés). Appuyer brièvement et simultanément sur les deux touches de la commande K4570CW Master pour la terminer.  
**Achtung:** Durch den kurzen versehentlichen Druck der Reset-Taste wird die Zuordnung gestartet (grüne LED leuchtet an allen anderen Geräten der Anlage). Drücken Sie kurz und gleichzeitig die beiden Tasten der Master-Steuerung K4570CW, um sie zu beenden.  
**Atención:** la presión involuntaria breve del botón reset acciona la asociación (LEDs verdes encendidos en todos los otros equipos del sistema). Presionar al mismo tiempo brevemente los dos botones del mando K4570CW Master para acabar la asociación.  
**Opgelet:** wanneer de resetknop per ongeluk kort ingedrukt wordt, wordt de koppeling gestart (de groene leds van alle andere apparaten van de installatie branden). Druk de twee toetsen van de bediening K4570CW Master tegelijkertijd kort in om de procedure af te ronden.  
**Atenção:** a pressão involuntária breve do botão Reset, inicia a associação (LED verdes acesos de todos os outros dispositivos do equipamento). Carregar brevemente e em simultâneo nas duas teclas do comando K4570CW Master para terminá-la.

• Caratteristiche tecniche  
 • *Technical features*

• Caractéristiques techniques  
 • *Technische Daten*

• Características técnicas  
 • *Technische eigenschappen*

• Características técnicas



Carichi	Lampada incandescente	Lampada alogena	Trasformatore elettronico	Trasformatore ferromagnetico	Tubo fluorescente	Fluorescente compatta	Lampada a LED	Motore di ventilazione
<b>Potenza (240 Vac / cosφ 0,8)</b>	3840 W							
<b>Tensione</b>	100 – 240 Vac							
<b>Frequenza di funzionamento</b>	50/60 Hz							
<b>Tecnologia</b>	Radio (Maglie di rete senza fili)							
<b>Livello di potenza</b>	<100mW							
<b>Frequenza di banda</b>	da 2,4 a 2,4835 GHz							
<b>Loads</b>	Filament lamp	Halogen lamp	Electronic transformer	Ferromagnetic transformer	Fluorescent tube	Fluorescent compact	LED lamp	Ventilation motor
<b>Power (240 Vac / cosφ 0,8)</b>	3840 W							
<b>Voltage</b>	100 – 240 Vac							
<b>Operating frequency</b>	50/60 Hz							
<b>Technology</b>	Radio (Wireless meshed network)							
<b>Power level</b>	<100mW							
<b>Band frequency</b>	from 2,4 to 2,4835 GHz							
<b>Charges</b>	Ampoule à incandescence	Lampe halogène	Transformateur électronique	Transformateur ferromagnétique	Tube fluorescent	Fluorescente compacte	Ampoule à LED	Moteur de ventilation
<b>Puissance (240 Vac / cosφ 0,8)</b>	3840 W							
<b>Tension</b>	100 – 240 Vac							
<b>Fréquence de fonctionnement</b>	50/60 Hz							
<b>Technologie</b>	Radio (Réseau maillé sans fil)							
<b>Niveau de puissance</b>	<100mW							
<b>Fréquence de bande</b>	de 2,4 à 2,4835 GHz							
<b>Stromlasten</b>	Glühlampe	Halogenlampe	Elektronischer Transformator	Ferromagnetischer Transformator	Leuchtstoffröhre	Kompakte Leuchtstoffröhre	LED-Lampe	Belüftungsmotor
<b>Leistung (240 Vac / cosφ 0,8)</b>	3840 W							
<b>Spannung</b>	100 – 240 Vac							
<b>Betriebsfrequenz</b>	50/60 Hz							
<b>Technologie</b>	Radio (Maschen eines drahtlosen Netzes)							
<b>Leistungsniveau</b>	<100mW							
<b>Bandfrequenz</b>	von 2,4 bis 2,4835 GHz							
<b>Cargas</b>	Bombilla incandescente	Bombilla halógena	Transformador eléctrico	Transformador ferromagnético	Tubo fluorescente	Fluorescente compacta	Bombilla LED	Motor de ventilación
<b>Potencia (240 Vca / cosφ 0,8)</b>	3840 W							
<b>Tensión</b>	100 – 240 Vca							
<b>Frecuencia de funcionamiento</b>	50/60 Hz							
<b>Tecnología</b>	Radio (Mallas de red sin hilos)							
<b>Nivel de potencia</b>	<100mW							
<b>Frecuencia de banda</b>	de 2,4 a 2,4835 GHz							
<b>Ladingen</b>	Gloeilamp	Halogeenlamp	Elektronische transformator	Ferromagnetische transformator	TL-buis	Compacte fluorescentielamp	Ledlamp	Ventilatiemotor
<b>Vermogen (240 Vac / cosφ 0,8)</b>	3840 W							
<b>Spanning</b>	100 – 240 Vac							
<b>Werkfrequentie</b>	50/60 Hz							
<b>Technologie</b>	Radio (draadloos netwerkschakels)							
<b>Vermogensniveau</b>	<100mW							
<b>Frequentieband</b>	2,4 t/m 2,4835 GHz							
<b>Cargas</b>	Lâmpada incandescente	Lâmpada de halogênio	Transformador eletrônico	Transformador ferromagnético	Tubo fluorescente	Fluorescente compacta	Lâmpada de LED	Motor de ventilação
<b>Potência (240 Vac / cosφ 0,8)</b>	3840 W							
<b>Tensão</b>	100 – 240 Vca							
<b>Frequência de funcionamento</b>	50/60 Hz							
<b>Tecnologia</b>	Rádio (links de rede sem fio)							
<b>Nível de potência</b>	<100mW							
<b>Frequência de banda</b>	de 2,4 a 2,4835 GHz							

Il fabbricante, BTicino S.p.A., dichiara che il tipo di apparecchiatura radio Presa connessa art. KG/KW/KM4141AC-KG/KW/KM4142AC è conforme alla direttiva 2014/53/UE. Il testo completo della dichiarazione di conformità UE è disponibile al seguente indirizzo Internet: [www.bticino.it/red](http://www.bticino.it/red)  
 Hereby, BTicino S.p.A., declares that the radio equipment type Connected socket item KG/KW/KM4141AC-KG/KW/KM4142AC is in compliance with Directive 2014/53/EU. The full text of the EU declaration of conformity is available at the following internet address: [www.bticino.it/red](http://www.bticino.it/red)