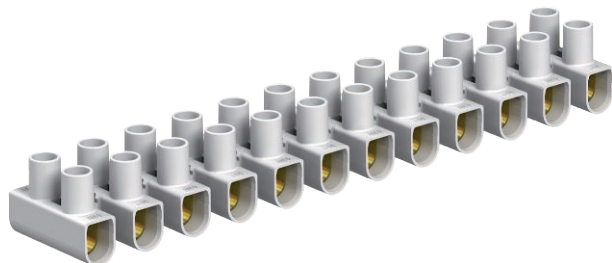


# Tehnisko datu lapa

## Rindas nozarspailu kopnes 10 mm<sup>2</sup>, polipropilēna

Art.-Nr. 2056372



Pārbaudīts atb. EN 60998.

Tērauda spailēs, galvaniski cinkotas tērauda skrūves, 12 polu, atsevišķās spailēs sadalāmas listes "twist'n'pull".

Skrūves nevar izkrist.

Maks. pieļaujamā vides temperatūra atb. EN 60998: no -5 līdz +80 °C.

Nominālais šķērsriezuma laukums 10 mm<sup>2</sup>

Nominālais spriegums 450 V

Nominālā strāva 57 A

Katrā pusē pie spailēm var pievienot maks. 10 mm<sup>2</sup> viendzīslas vai 6 mm<sup>2</sup> daudzdzīslu/elasticus vadus.

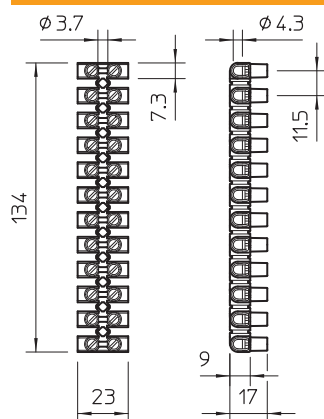


**PP** Polipropilēns

### Pamatdati

Art.-Nr.	2056372
Tips	76 CE WS/EKL 2 S
Apzīmējums 1	Rindspaiļe
Dimensija	10,0mm <sup>2</sup>
Krāsa	balts
Materiāls	Polipropilēns
Materiāla saīsinājums	PP
Mazākā VK vienība (VG)	10,00 gab.
Svars	4,30 kg/100 gab.

### Tehniskie dati



Garums	134,00 mm
Platums	23,00 mm
Augstums	17,00 mm
Nepieciešama noslēgplātne	<input type="checkbox"/>
Pievienojams vada šķersgriezums, smalkās stieples bez dzīslas uzgāja	2,50 - 6,00 mm <sup>2</sup>
Pievienojams vada šķersgriezums, viendzīslas	2,50 - 10,00 mm <sup>2</sup>
Pievienojams vada šķersgriezums, vairāku dzīslu	2,50 - 6,00 mm <sup>2</sup>
Pieslēguma pozīcija	no sāniem
Klemmes daudzums	12,00
Spaiļu pieslēgvietu skaits katram polam	2,00
Skrūvju pievilkšanas griezes moments	0,80 N/m
Elektropieslēguma 1. izpildījums	Skrūvsavienojums
Elektropieslēguma 2. izpildījums	Skrūvsavienojums
Urbo caurumu attālums vidū	11,50 mm
Sprādziendroša konstrukcija	<input type="checkbox"/>
Piemērots elastīgiem vadiem	<input checked="" type="checkbox"/>
Piemērots viendzīslas kabelim	<input checked="" type="checkbox"/>

# Tehnisko datu lapa

Rindas nozarspaiļu kopnes 10 mm<sup>2</sup>, polipropilēna

Art.-Nr. 2056372



## Tehniskie dati

Piemērots vairākdzīslu vadiem	<input checked="" type="checkbox"/>
Montāžas veids	Tieša montāža
Nominālais diametrs	10,00 mm <sup>2</sup>
Nominālais spriegums	450,00 V
Nominālā strāva	57,00 A
Polu skaits	12,00
Šķēsgriezums	Katrā pusē pie spailēm var pievienot maks. 10 mm <sup>2</sup> viendzīslas vai 6 mm <sup>2</sup> daudzdzīslu/elastīgus vadus mm <sup>2</sup>
Izmantošanas temperatūras diapazons	-5,00 - 80,00 °C
Caurspīdīgs	<input type="checkbox"/>
Apkārējās vides temperatūra	80 °C