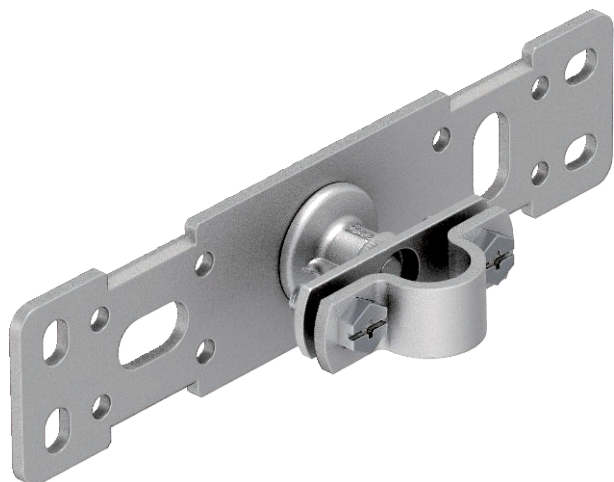


Tehnisko datu lapa

Stiprinājuma plate

Art.-Nr. 5408984

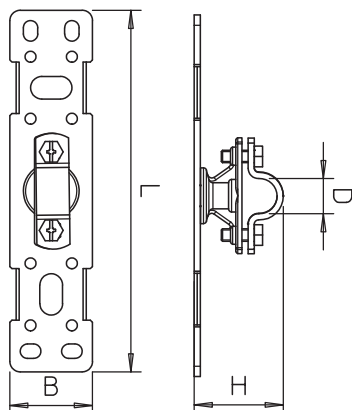


- Izolācijas stieņu montāžai pie konstrukcijām vai sienām
- Plāksne no nerūsošā tērauda VA
- Fiksators un pārliktnis paredzēts 16 un 20 mm stieņiem un Rd 8-10 mm

Pamatdati

Art.-Nr.	5408984
Tips	101 BP-16
Apzīmējums 1	Iso-Combi
Apzīmējums 2	stiprinājuma plate
Dimensija	175x40x42
Mazākā VK vienība (VG)	1,00 gab.
Svars	21,20 kg/100 gab.

Tehniskie dati



Garums	175,00 mm
Izmērs B	40,00 mm
Izmērs D	16,00 Ø mm
Izmērs H	42,00 mm
Izmērs L	175,00 mm
Pieslēgums	Apalvads
Zemējuma un zibens novadītāja konstrukcija	citi