

# Aanwezigheidsmelder P48LR, DALI-2, master, 32-37 m, IP54, voor opbouw, wit

353-752421

4 jaar  
garantie

Deze aanwezigheidsmelder is een DALI-2-master voor lichtsturing in maximaal 4 zones. De melder is uitgerust met meerdere functies en kan draadloos worden bediend via drukknoppen (360-21001). Hij is geschikt voor opbouw en heeft een IP54-beschermingsgraad. De verlichtingszones worden bepaald tijdens het instellen, met behulp van de Niko detector tool-app en 2-wegs Bluetooth® communicatie tussen een smartphone en de melder.

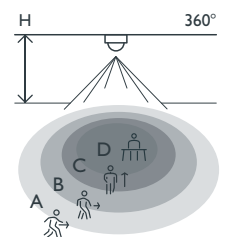
Afwerkingskleur: wit

Bijpassende secundaire detectoren: 353-650021, 353-651021, 353-652021, 353-750021, 353-751021, 353-752021, 353-852011

- Opbouw
- Lichtsturing in tot 4 zones (daglichtgestuurd)
- Lichtzones kunnen draadloos worden aangestuurd met drukknoppen
- Snelle bekabeling met schroefloze en makkelijk bereikbare insteekklemmen
- Inbedrijfstelling met behulp van app (iOS/Android) en 2-wegs Bluetooth® communicatie
- Ondersteunt DALI-broadcast (standaard) en DALI-adresseerbaar (maximaal 64 toestellen)
- Geconfigureerde functies:
  - Automatische configuratie / oriëntatieverlichting / nachtmodus
  - Verlichtingsscenario's – bepaal en beheer tot 16 lichtscenario's
  - Draadloze communicatie master-to-master voor activering van: vouwdeur, lichtsturing in aangrenzende ruimtes, onbeperkt aantal DALI-toestellen (> 64 DALI-toestellen)
  - Multizone voor boardverlichting en smartboardverlichting
  - Instelbaar wit met behulp van geïntegreerde presets of integratie van andere merken
  - Human Centric Lighting (24 voorinstellingen)
  - Relaisuitgang - HVAC-bediening / standbyminimalisatie / verlichting (Aan/Uit)
  - Extern relais voor HVAC / standbyminimalisatie / verlichting (Aan/Uit)
  - Instelbaar inschakelniveau wanneer daglichtsturing uitgeschakeld is
  - Instelbare PIR-gevoeligheid (5 niveaus incl. uitschakelen) in 3 x 120°
  - Logfunctie houdt recente veranderingen bij
- DALI-daglichtsturing kan opgeheven worden met 230V-drukknop - verschillende opties beschikbaar
- Externe DALI 2-inputtoestellen via DALI-bus - tot 64 toestellen
- Er kan een externe trigger worden aangesloten, bv. veiligheidsalarm
- Online portaal voor de back-up en uitwisseling van configuratiebestanden
- Instellingen en configuratie kunnen worden beveiligd met een pincode
- IP54 beschermingsgraad
- Geschikt voor BMS-integratie



## Detectiebereik



H	A Walking	B Across	C Towards	D Presence
2.5 m	∅ 32 m	∅ 28 m	∅ 10 m	∅ 8 m
3.0 m	∅ 37 m	∅ 30 m	∅ 8 m	∅ 4 m

Measured according to EN/IEC63180



Bluetooth

DALI



DALI-2



master



360°



∅ 37 m  
vanop een  
hoogte van  
3 m



2 – 3.5 m



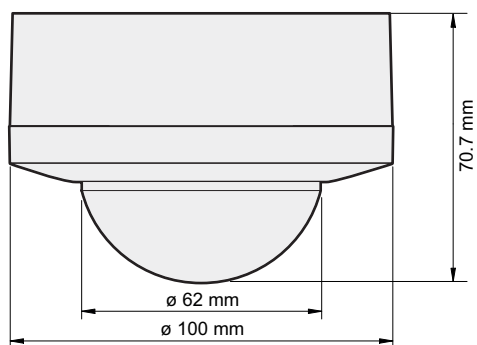
opbouw

**niko**

## Technische gegevens

Artikelnummer	353-752421
Bijpassende secundaire detectoren	353-650021, 353-651021, 353-652021, 353-750021, 353-751021, 353-752021, 353-852011
Voedingsspanning	230 Vac $\pm$ 10 %, 50 Hz
Detector output	DALI Broadcast/DALI Addressable
Maximaal verbruik	0.6 W
Maximaal stroomverbruik draadloze link actief	0.65 W
Maximale nominale waarde vermogensschakelaar	16 A (beperkt door nationale regelgeving voor installaties)
Kortsluitingsgedrag met uitschakeling tot gevolg	spanning onder 12 V, langer dan 1,3 s
Kortsluitingsgedrag met herstartperiode	om de 14 s tot geslaagde poging
Maximale spanning op de DALI-bus	15 Vdc
Maximaal gegarandeerde stroomsterkte op de DALI-bus	200 mA
Maximale voedingsstroom	250 mA
Maximale opstarttijd DALI	< 1200 ms
Maximale opstarttijd PIR-detectie	1 min 10 s
Relaiscontact	N.O. (max. 10 A), potentiaalvrij
Maximale belasting gloei- en halogeenlampen ( $\cos\phi=1$ )	2300 W
Maximale belasting fluorescentielampen ( $\cos\phi \geq 0,5$ )	1200 VA
Maximale belasting spaarlampen (CFLi)	350 W
Maximale belasting ledlampen 230 V	350 W
Maximale belasting leddriver	500 VA
Maximale belasting elektronische transformator	500 VA
Maximale capacatieve belasting	140 $\mu$ F
Maximale inschakelstroom	165 A/20 ms – 800 A/200 $\mu$ s
Bereik lichtintensiteit	20 lux – 2000 lux, $\infty$
Aantal kanalen	1 kanaal
Maximumaantal voorschakelapparaten op de DALI-bus	64
Maximaal aantal dimbare zones	4
Uitschakelvertraging	pulse, 30 s – 2 h, $\infty$
Detectiehoek	360 °
Detectiebereik (PIR)	$\varnothing$ 37 m vanop een hoogte van 3 m
Omgevingstemperatuur	-25 – +40 °C
Montage	opbouw
Montagehoogte	2 – 3.5 m
Kleur	white (bij benadering RAL 9010)
Afmetingen zichtbaar (HxBxD)	100 x 100 x 70.7 mm
Afmetingen (HxBxD)	100 x 100 x 70.7 mm
Maximumbereik Bluetooth® (vrij veld, afhankelijk van het toestel)	50 m
Werkfrequentie	2.4 GHz
Maximaal radiofrequent vermogen	-2 dBm
Beschermingsgraad	IP54
Slagvastheid	IK04
Instellingen wijzigen	Niko detector tool app (iOS-Android) en 2-wegs Bluetooth® communicatie
Halogeenvrij	ja
Markering	CE

## Afmetingen



## Aansluitschema

