

Tehnisko datu lapa

Kabeļu trepju vidus piekare

Art.-Nr. 6358675



Vidus piekare kabeļu trepēm.



St	Tērauds
FT	karsti cinkots

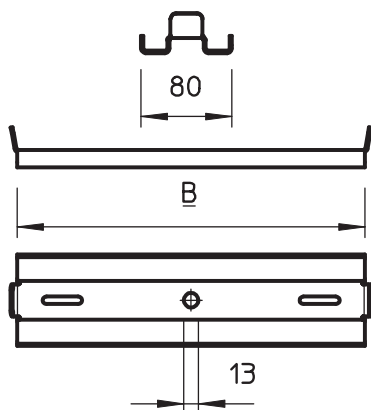
Produkta papildus teksta norādījumi

Izvietojot kabeļus, pievērsiet uzmanību vienmērīgam slodzes sadalījumam (nelikt tikai vienā pusē).

Pamatdati

Art.-Nr.	6358675
Tips	MAHL 400 FT
Apzīmējums 1	Centrāla iekāre
Apzīmējums 2	kabeļu trepēm
Dimensija	B400mm
Materiāls	Tērauds
Materiāla saīsinājums	St
Virsmas	karsti cinkots
Virsmas atbilstošs DIN	DIN EN ISO 1461
Virsmas saīsinājums	FT
Mazākā VK vienība (VG)	1,00 gab.
Svars	81,80 kg/100 gab.

Tehniskie dati



Garums	80,00 mm
Platums	400,00 mm
Augstums	15,00 mm
Izpildījums	iekārts
Reņu stiprinājums	skrūvējams
Viņstienim	M12
metriskajam viņstienim	12,00
Piemērots funkciju nodrošināšanai	<input type="checkbox"/>
Piemērots kabeļu renei	<input type="checkbox"/>
Piemērots kabeļu trepēm	<input checked="" type="checkbox"/>
Piemērots režģveida renei	<input type="checkbox"/>
Regulējams	<input type="checkbox"/>

Tehnisko datu lapa

Kabeļu trespju vidus piekare

Art.-Nr. 6358675



Tehniskie dati

pieļ. slodze:

Tehnisko datu lapa

Kabeļu trespju vidus piekare

Art.-Nr. 6358675



Tehniskie dati

pieļ. slodze: