



ISOM Digiware D-55 / D-75

Interfaces voor besturing en voeding

Isolatiebewaking



ISOM Digiware D-75

De oplossing voor

- > Industrie
- > Energieopwekking
- > Marine-, militaire en spoorweginfrastructuren



Sterke punten

- > Grafisch scherm met hoge resolutie
- > Veilige voeding
- > Ergonomisch en gebruiksvriendelijk
- > Centralisatie van meetpunten
- > E-mail-meldingen
- > Ingebouwde webserver (D-75)

Conform de normen

- > CEI 61557-8
- > CEI 61557-9
- > CEI 61557-12
- > ISO 14025



Goedkeuringen en certificaten

- > Marinecertificaties ⁽¹⁾

(1) Certificatie aangevraagd.

Creëer uw project

- > Vind de beste configuratie voor Digiware:
www.meter-selector.com



Configuratie met EasyConfig, zie algemene catalogus.

Functie

ISOM Digiware D-55 en D-75

controleschermen maken het volgende mogelijk:

- Een plaatselijke visualisatie van de data van ISOM Digiware L-60 en F-60-modules, maar ook van de andere modules aangesloten op de Digiware-bus of van COUNTIS E en DIRIS A via de RS485-bus
- Voeding van Digiware-modules
- Toegang tot deze data via Ethernet

Via een RS485-aansluiting werkt de ISOM Digiware-display ook als gateway, centraliseert alle metingen afkomstig van meettoestellen en communiceert via Ethernet.

Gespecialiseerde versie voor medische locaties verkrijgbaar.

Voordelen

Grafisch scherm met hoge resolutie

Het scherm toont verschillende grafische objecten, zoals staafgrafieken en isolatiecurves met metingcursors.

Veilige voeding

De 24 VDC-voeding verhindert gevaarlijke spanningen op kastdeuren.

Ergonomisch en gebruiksvriendelijk

Door de 10 knoppen op het voorpaneel hebt u snel toegang tot meetinformatie.

Met de knop Snelle toegang kunt u snel en gemakkelijk navigeren tussen de hoofdbedieningsschermen.

Het is daardoor ook veel gemakkelijker om uitrusting en circuits te selecteren en te configureren.

Gecentraliseerde meetcircuits:

- Circuit selecteren
- Visualisatie van data

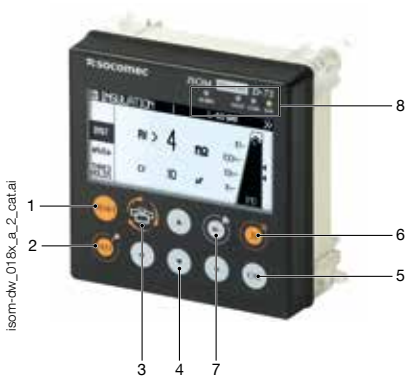
E-mail-meldingen

In geval van een alarm kan het apparaat automatisch een e-mail-bericht sturen om de operator in te lichten (bijv. als er een isolatiestoring is).

Ingebouwde webserver (D-75)

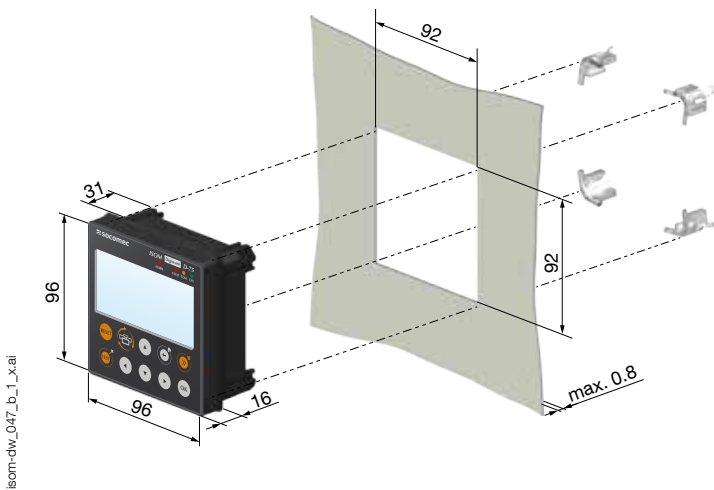
Met de visualisatiesoftware die in de ISOM Digiware D-75 is geïntegreerd, kunnen meetdata van op afstand met elke webbrowser op een PC worden weergegeven (WEBVIEW-M-functie, zie Algemene Catalogus).

Voor aanzicht

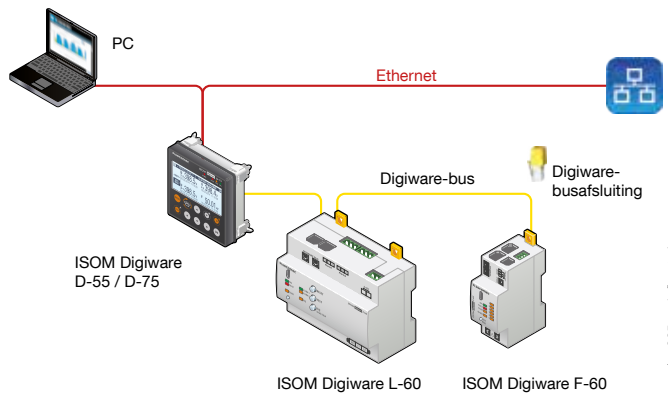
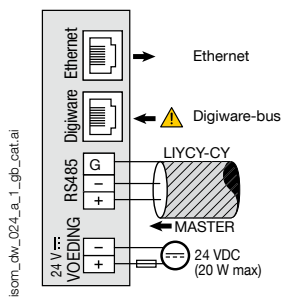


1. RESET: Alarms resetten
2. TEST: Testsequentie starten op L-60 en F-60
3. Knop Snelle toegang: Algemene isolatie → Curves → Isolatie per circuit → Stroombewaking (indien beschikbaar)
4. Navigatieknoppen
5. Knop OK
6. Selectie toestel
7. Home (lang drukken)
Terug (kort drukken)
8. LED-indicators:
ALARM: isolatiestoring
FAULT: systeemalarm
COM: com bus actief
ON: voeding Aan

Afmetingen (mm)



Aansluitingen



ISOM Digiware D-55 / D-75

Interfaces voor besturing en voeding

Configuratie

Verbruik van toestellen

Product	Geleverde voeding (W)	Verbruikt vermogen (W)
Voeding		
P15 230 V / 24 VDC 15 W	15	
P30 230 V / 24 VDC 30 W	30 ⁽¹⁾	
Kabels		
Pakket van 50 meter		1,5
Systeeminterfaces		
ISOM Digiware D-55 / D-55h		2,5
ISOM Digiware D-75		2,5
IMD / spanningsmodule		
ISOM Digiware L-60 / L-60h		2,3
DIRIS Digiware U-xx		0,75
IFL-modules		
ISOM Digiware F-60		0,5
ISOM T-15		0,05
Enkelpunts alarmrapport		
ISOM D-15h		0,5
Versterker		
DIRIS Digiware C-32		1,5

(1) Max 20 W kan worden gebruikt met het Digiware-systeem.

Rekenregels voor het maximaal aantal toestellen op de Digiware Bus

Het totale stroomverbruik door de toestellen die aangesloten zijn op de Digiware Bus mag de voeding van de 24 VDC niet overschrijden. Voeding mag 20 W niet overschrijden.

Grootte bepalen met voeding P15 (onderdeelnr. 4829 0120) van 15 W

Bijvoorbeeld: het is mogelijk om het volgende te gebruiken

- 1 scherm ISOM Digiware D-75 (2,5 W)
- 1 module IMD ISOM Digiware L-60 (2,3 W)
- 25 meter kabel (0,75 W)

en

- 11 modules IFL ISOM Digiware F-60 (11 x 0,5 = 5,5 W)
- 66 adapters ISOM T-15 (66 x 0,05 = 3,3 W)

-> **Totaal vermogen = 14,35 W**

Grootte bepalen met een voeding P30 (onderdeelnr. 4729 0603) kan max. 20 W leveren aan het Digiware-systeem

Bijvoorbeeld: het is mogelijk om het volgende te gebruiken

- 1 scherm ISOM Digiware D-75 (2,5 W)
- 1 module IMD ISOM Digiware L-60 (2,3 W)
- 1 spanningsmodule DIRIS Digiware U-xx (0,72 W)
- 25 meter kabel (0,75 W)

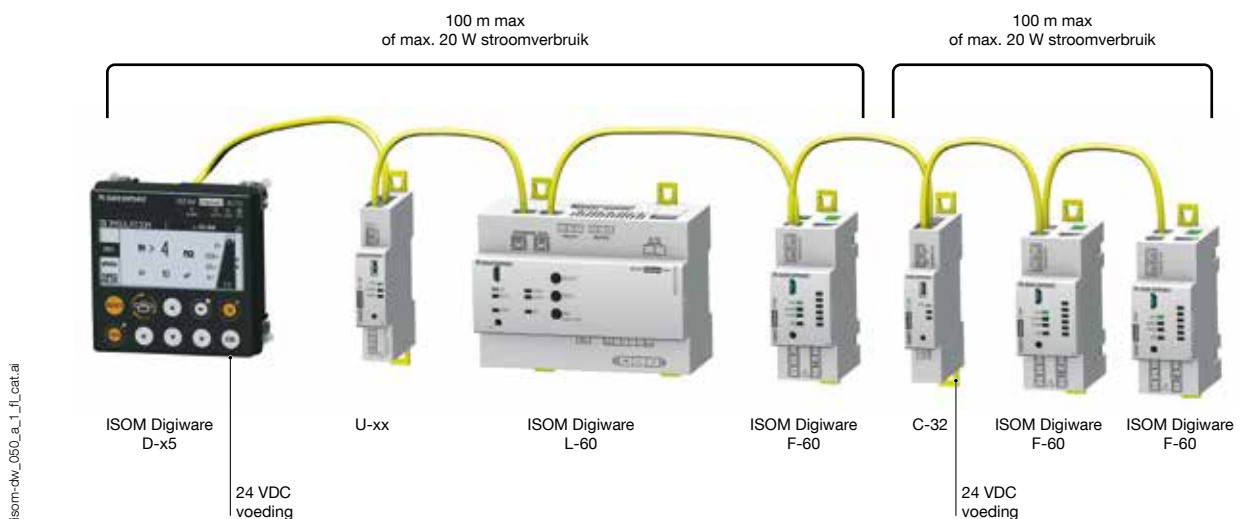
en

- 17 modules IFL ISOM Digiware F-60 (17 x 0,5 = 8,5 W)
- 102 adapters ISOM T-15 (102 x 0,05 = 5,1 W)

-> **Totaal vermogen = 19,87 W**

Versterker

Wanneer het stroomverbruik 20 W overschrijdt of wanneer de afstand meer dan 100 m bedraagt, is een versterker DIRIS Digiware C-32 nodig. In een ISOM Digiware-systeem kunnen maximaal 2 versterkers gebruikt worden.



Technische eigenschappen

Digiware bus	
Functie	Aansluiting tussen ISOM Digiware-modules
Kabeltype	Specifieke Socomec-kabel met RJ45-aansluiting
RS485	
Type aansluiting	2 tot 3 draden half duplex
Protocol	Modbus RTU
Baudrate	1200 - 115.200 baud
Mechanische eigenschappen	
Type scherm	Capacitief aanraakscherm met 10 toetsen
Schermresolutie	350 x 160 pixels
Beschermingsindex voorpaneel	IP 65
Elektrische eigenschappen	
Voeding	24 VDC +10% / -20%
Stroomverbruik	2,5 VA

Communicatie	
Ethernet RJ45 10/100 Mbs	Gatewayfunctie: Modbus TCP
RJ45 Digiware	Interface voor besturing en voeding
RS485 2-3 draden	Communicatiefunctie met Modbus RTU slaves
USB	Upgrade en configuratie via type B micro USB connector
Poorten	
Ingangen	Digiware; RS485
Uitgangen	Ethernet RJ45
Gebruiksvoorwaarden	
Opslagtemperatuur	- 40 ... +70 °C
Bedrijfstemperatuur	-10 ... +55 °C
Relatieve vochtigheid	90% bij 55 °C
Installatiecategorie - vervuilingsgraad	CAT III, 2
Bedrijfsomstandigheden (versie t)	
Opslagtemperatuur	- 40 ... +85 °C
Bedrijfstemperatuur	-10 ... +70 °C
Relatieve vochtigheid	97% bij 55 °C

Referenties

Standaard schermen		Referentie
D-55	Multipoint display, Ethernet uitgang	4729 0203
D-75	Multipoint-scherm, Ethernet-uitgang met webserver	4729 0205
Aan de tropen aangepaste schermversie		Referentie
D-75t	Multipoint-scherm, Ethernet-uitgang met webserver	4729 0206
Voeding		Referentie
P15	Voeding 100-240 VAC / 24 VDC 15 W	4829 0120
P30	Voeding 100-240 VAC / 24 VDC 30 W	4729 0603
Toebehoren		Referentie
Paneelmontagekit DIN 144 x 96 mm		4729 0290
IP 65 flexibel deksel voor 144 x 96 mm paneelmontageframe		4729 0291
DIN-railmontagekit voor ISOM Digiware D-x5-schermen		4829 0230